

Dell™ PowerEdge™ R910

ハードウェア
オーナーズマニュアル

認可モデル：E06S シリーズ

認可タイプ：E06S001



メモ、注意、警告



メモ：コンピュータを使いやすくするための重要な情報を説明しています。



注意：手順に従わない場合は、ハードウェアの損傷やデータの損失の可能性があることを示しています。



警告：物的損害、けが、または死亡の原因となる可能性があることを示しています。

本書の内容は予告なく変更されることがあります。
© 2010 ~ 2012 すべての著作権は Dell Inc. にあります。

Dell Inc. の書面による許可のない複製は、いかなる形態においても厳重に禁じられています。

本書に使用されている商標：Dell、DELL ロゴ、および PowerEdge は Dell Inc. の商標です。
Microsoft、Windows および Windows Server は米国その他の国における Microsoft Corporation の商標
または登録商標です。

商標または製品の権利を主張する事業体を表すためにその他の商標および社名が使用されていることが
あります。それらの商標や会社名は、一切 Dell Inc. に帰属するものではありません。

認可モデル：E06S シリーズ

認可タイプ：E06S001

2012 年 10 月

Rev. A02

目次

1 システムについて.....	11
起動中にシステムの機能にアクセスする方法.....	11
前面パネルの機能とインジケータ.....	12
LCD パネルの機能.....	14
ホーム画面.....	15
セットアップメニュー.....	16
ビューメニュー.....	17
ハードドライブインジケータのパターン.....	18
背面パネルの機能とインジケータ.....	19
外付けデバイス接続のガイドライン.....	21
NIC インジケータコード.....	21
電源インジケータコード.....	22
LCD ステータスメッセージ.....	23
ステータスメッセージの表示.....	23
LCD ステータスメッセージの消去.....	24
システムメッセージ.....	42
警告メッセージ.....	60
診断メッセージ.....	60
アラートメッセージ.....	60
その他の情報.....	61

2	セットアップユーティリティと UEFI ブートマネージャの使い方	63
	システム起動モードの選択	63
	セットアップユーティリティの起動	64
	エラーメッセージへの対応	64
	セットアップユーティリティナビゲーション キーの使い方	64
	セットアップユーティリティのオプション	65
	メイン画面	65
	Memory Settings (メモリ設定) 画面	67
	Processor Settings (プロセッサ設定) 画面	68
	SATA Setting Screen (SATA 設定画面)	69
	Boot Settings (起動設定) 画面	69
	Integrated Devices (内蔵デバイス) 画面	70
	PCI IRQ Assignments (PCI IRQ 割り当て) 画面	71
	Serial Communication (シリアル通信) 画面	72
	Embedded Server Management (組み込み サーバー管理) 画面	73
	Power Management (電力の管理) 画面	74
	System Security (システムセキュリティ) 画面	75
	Exit (終了) 画面	76
	UEFI ブートマネージャの起動	77
	UEFI ブートマネージャのナビゲーション キーの使い方	77
	UEFI Boot Manager (UEFI ブートマネージャ) 画面	78
	UEFI Boot Settings (UEFI 起動設定) 画面	78

System Utilities (システムユーティリティ)	
画面	78
システムパスワードとセットアップパスワードの 機能	79
システムパスワードの使い方	79
セットアップパスワードの使い方	81
組み込みシステム管理	82
iDRAC 設定ユーティリティ	83
iDRAC 設定ユーティリティの起動	84
3 システム部品の取り付け	85
奨励するツール	85
システムの内部	85
前面ベゼル (オプション)	87
前面ベゼルの取り外し	87
前面ベゼルの取り付け	87
システム識別パネル	88
システム識別パネルの取り外し	88
システム識別パネルの取り付け	89
システムカバーの取り外しと取り付け	89
システムカバーの取り外し	89
システムカバーの取り付け	90
システムメモリ	91
メモリモジュール取り付けの ガイドライン	92
メモリライザーダミーの取り外し	99
メモリライザーダミーの取り付け	100
メモリライザーの取り外し	100
メモリライザーの取り付け	101
メモリモジュールの取り付け	102

メモリモジュールの取り外し	105
メモリライザーガイドの取り外し	106
メモリライザーガイドの取り付け	107
ハードドライブ	107
ハードドライブダミーの取り外し	108
ハードドライブダミーの取り付け	108
ハードドライブの取り外し	109
ハードドライブの取り付け	110
ハードドライブをハードドライブキャリア から取り外す方法	111
ハードドライブをドライブキャリアに 取り付ける方法	112
光学ドライブ	112
光学ドライブの取り外し	112
光学ドライブの取り付け	114
冷却ファン	115
冷却ファンの取り外し	115
冷却ファンの取り付け	116
冷却ファンアセンブリの取り外し	117
冷却ファンアセンブリの取り付け	119
内蔵 USB メモリキー	119
内蔵 NIC ハードウェアキー	122
拡張カードと拡張カードライザー	123
拡張カードの取り付けガイドライン	123
拡張カードの取り付け	125
拡張カードの取り外し	127
拡張カードライザーの取り付け	128
拡張カードライザーの取り外し	132
I/O カード	133
I/O カードの取り外し	133
I/O カードの取り付け	134

iDRAC6 Enterprise カード (オプション)	135
iDRAC6 Enterprise カードの取り付け	135
iDRAC6 Enterprise カードの取り外し	137
VFlash メディア (オプション)	138
VFlash メディアカードの取り付け	138
VFlash メディアカードの取り外し	138
内蔵デュアル SD モジュール (オプション)	138
内蔵デュアル SD モジュールの取り外し	138
内蔵デュアル SD モジュールの取り付け	140
内蔵 SD カード (オプション)	141
内蔵 SD カードの取り付け	141
内蔵 SD カードの取り外し	141
内蔵ストレージコントローラカード	142
内蔵ストレージコントローラカードの 取り外し	142
内蔵ストレージコントローラカードの 取り付け	144
RAID バッテリー	145
RAID バッテリーの取り外し	145
RAID バッテリーの取り付け	146
プロセッサ	147
プロセッサの取り外し	147
プロセッサの取り付け	151
電源装置	153
電源ユニットの取り外し	154
電源ユニットの取り付け	155
電源ユニットダミーの取り外し	155
電源装置ダミーの取り付け	155
システムバッテリー	156
システムバッテリーの交換	156

SAS バックプレーン	157
SAS バックプレーンの取り外し	157
SAS バックプレーンの取り付け	160
配電基板	160
配電基板の取り外し	160
配電基板の取り付け	162
コントロールパネルアセンブリ	162
コントロールパネルのディスプレイ	
モジュールの取り外し	162
コントロールパネルディスプレイ	
モジュールの取り付け	163
コントロールパネルボードの取り外し	165
コントロールパネルボードの取り付け	166
システム基板	167
システム基板の取り外し	167
システム基板の取り付け	169
4 システムのトラブルシューティング	171
作業にあたっての注意	171
システム起動エラーのトラブルシューティング	171
外部接続のトラブルシューティング	171
ビデオサブシステムのトラブルシューティング	172
USB デバイスのトラブルシューティング	172
シリアル I/O デバイスのトラブルシューティング	173
NIC のトラブルシューティング	173
システムが濡れた場合のトラブルシューティング	174
システムが損傷した場合のトラブル	
シューティング	175

システムバッテリーのトラブルシューティング	176
電源ユニットのトラブルシューティング	177
システム冷却問題のトラブルシューティング	178
ファンのトラブルシューティング	178
システムメモリのトラブルシューティング	179
内蔵 USB キーのトラブルシューティング	181
内蔵 SD カードのトラブルシューティング	182
光学ドライブのトラブルシューティング	183
テープバックアップユニットのトラブル シューティング	184
ハードドライブのトラブルシューティング	184
ストレージコントローラのトラブル シューティング	185
拡張カードのトラブルシューティング	187
プロセッサのトラブルシューティング	188

5 システム Diagnostics (診断)	
プログラムの実行	191
オンライン Diagnostics (診断) の使い方	191
内蔵システム Diagnostics (診断) プログラムの 機能	191
内蔵システム Diagnostics (診断) プログラムの実行が 必要な場合	192
内蔵システム Diagnostics (診断) プログラムの 実行	192
システム診断プログラムのテストオプション	192
カスタムテストオプションの使い方	193

	テストするデバイスの選択	193
	診断オプションの選択	193
	情報および結果の表示	194
6	ジャンパとコネクタ	195
	システム基板のジャンパ	195
	システム基板のコネクタ	196
	SAS バックプレーンボードコネクタ	198
	パスワードを忘れたとき	199
7	困ったときは	201
	デルへのお問い合わせ	201
	索引	203

システムについて

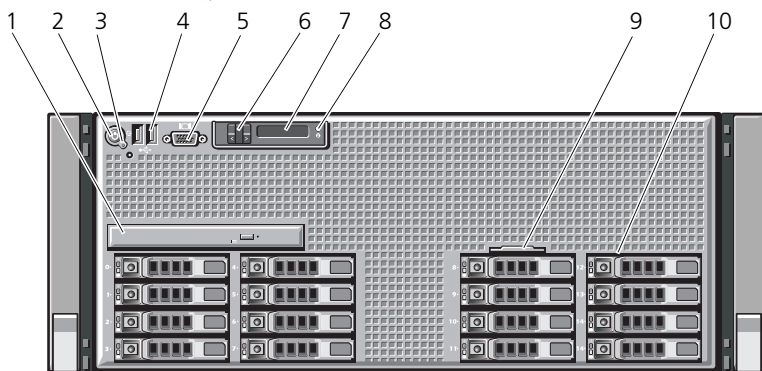
起動中にシステムの機能にアクセスする方法


起動時に以下のキー操作を行うと、システム機能にアクセスできます。





キーストローク	説明
<F2>	セットアップユーティリティが起動します。63 ページの「セットアップユーティリティと UEFI ブートマネージャの使い方」を参照してください。
<F10>	システムサービスが起動し、Lifecycle Controller が開きます。Lifecycle Controller を使用して、システム診断プログラムなどの内蔵されたユーティリティにアクセスできます。詳細については、Lifecycle Controller のマニュアルを参照してください。
<F11>	システムの起動構成に応じて、BIOS ブートマネージャまたは UEFI ブートマネージャが起動します。63 ページの「セットアップユーティリティと UEFI ブートマネージャの使い方」を参照してください。
<F12>	PXE ブートが開始されます。
<Ctrl><E>	iDRAC 設定ユーティリティが起動し、システムイベントログ (SEL) およびシステムへのリモートアクセスの設定にアクセスできます。詳細については、iDRAC のユーザーマニュアルを参照してください。
<Ctrl><C>	SAS 設定ユーティリティが起動します。詳細については、SAS アダプタのマニュアルを参照してください。
<Ctrl><R>	PERC 設定ユーティリティが起動します。詳細については、PERC カードのマニュアルを参照してください。
<Ctrl><S>	NIC を PXE 起動用に設定するユーティリティが起動します。詳細については、内蔵 NIC のマニュアルを参照してください。

前面パネルの機能とインジケータ

図 1-1. 前面パネルの機能とインジケータ



項目	インジケータ、ボタン、またはコネクタ	アイコン	説明
1	光学ドライブ（オプション）		オプションのスリムライン SATA DVD-ROM ドライブまたは DVD-RW ドライブ 1 台。 メモ： DVD デバイスはデータ専用。
2	電源インジケータ、電源ボタン		電源オンインジケータは、システムが電源が入っている時に点灯します。 電源ボタンによってシステムへの直流電源の供給を制御します。システムベゼルを取り付けると、電源ボタンにアクセスできなくなります。 メモ： システムに搭載されているメモリの容量によっては、システムに電源を入れてからビデオモニターに画像が表示されるまでに数秒から 2 分以上かかる場合があります。 メモ： ACPI 対応の OS では、電源ボタンを使ってシステムの電源を切っても、システムの電源が切れる前にシステムが正常なシャットダウンを行うことができます。

項目	インジケータ、ボタン、またはコネクタ	アイコン	説明
3	NMI ボタン		<p>特定のオペレーティングシステムを使用している際に、ソフトウェアエラーおよびデバイスドライバエラーのトラブルシューティングを行うために使用します。このボタンは、ペーパークリップの先端を使って押すことができます。</p> <p>認定を受けたサポート担当者によって指示された場合、またはオペレーティングシステムのマニュアルで指示されている場合のみ、このボタンを使用してください。</p>
4	USB コネクタ (2)		<p>USB デバイスをシステムに接続するときに使用します。ポートは USB 2.0 対応です。</p>
5	ビデオコネクタ		<p>モニタをシステムに接続します。</p>
6	LCD メニューボタン		<p>コントロールパネル LCD メニューの切り替えに使用します。</p>
7	LCD パネル		<p>システム ID、ステータス情報、システムエラーメッセージが表示されます。</p> <p>LCD は、通常のシステム動作中は青色に点灯します。システムに注意が必要な状況になると LCD が橙色に点灯し、LCD パネルにはエラーコードとエラーの内容を説明するテキストが表示されます。</p> <p>メモ：システムが AC 電源に接続されている状態でエラーが検知されると、LCD はシステムの電源がオンになっていてもいなくても黄色に点灯します。</p>
8	システム識別ボタン		<p>前面パネルと背面パネルの識別ボタンは、ラック内の特定のシステムの位置を確認するために使用します。これらのボタンの 1 つを押すと、前面の LCD パネルと背面の青色のシステムステータスインジケータは、ボタンの 1 つがもう一度押されるまで点滅を続けます。</p>
9	システム識別パネル		<p>エクスプレスサービスタグ、内蔵 NIC MAC アドレス、iDRAC6 Enterprise カード MAC アドレスを含むシステム情報用のスライドアウトパネルです。追加ラベル用のスペースがあります。</p>

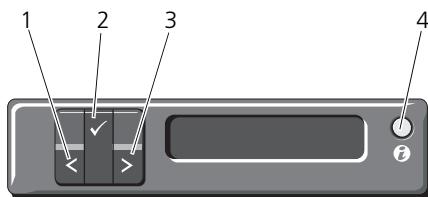
項目	インジケータ、ボタン、またはコネクタ	アイコン	説明
10	ハードドライブ		<p>ホットスワップ対応の 2.5 インチ SAS または SSD 外付けハードドライブ 16 台まで。</p> <p>メモ：x4 バックプレーンでサポートされる SATA ドライブは 1 台のみです。同一バックプレーン上の SAS と SATA のハードディスクを組み合わせると 1 つの仮想ディスクにすることはできません。x16 バックプレーンでは SATA ドライブはサポートされません。</p>

LCD パネルの機能

システムの LCD パネルには、システム情報と、システムが正常に動作している場合、またはシステムに注意が必要な場合を示すステータスおよびエラーメッセージが表示されます。特定のステータスコードについては、23 ページの「LCD ステータスメッセージ」を参照してください。

LCD バックライトは、正常な動作状態では青色に、エラー状態では橙色に点灯します。システムがスタンバイモードのとき、LCD バックライトは消灯しますが、LCD パネルの選択ボタン、左ボタン、または右ボタンのいずれかを押しすると点灯します。iDRAC ユーティリティ、LCD パネル、またはその他のツールを使用して LCD メッセージをオフにしている場合、LCD バックライトは消灯のままです。

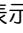

図 1-2. LCD パネルの機能



項目	ボタン	説明
1	左	カーソルが後方に 1 つ分移動します。
2	選択	カーソルによってハイライト表示されているメニュー項目を選択します。
3	右	カーソルが前方に 1 つ分移動します。 メッセージのスクロール中に次の操作ができます。 <ul style="list-style-type: none"> • 1 回押すとスクロールが速くなります。 • 再び押すと停止します。 • もう 1 回押すとデフォルトのスクロール速度に戻ります。 • もう 1 回押すと同じ操作が繰り返されます。
4	システム識別	システム識別モードのオン（LCD パネルが青色に点滅）とオフを切り替えます。 すばやく押してシステム識別のオン / オフを切り替えます。POST 中にシステムがハングした場合は、システム識別ボタンを 5 秒以上押し続けて BIOS ブログレスモードに入ります。

ホーム画面

ホーム画面には、ユーザーが設定可能なシステム関連情報が表示されます。この画面は、ステータスメッセージやエラーメッセージがない通常のシステム動作中に表示されます。システムがスタンバイモードの場合、エラーメッセージがなければ、コンピュータを操作しない時間が 5 分続くと LCD バックライトが消灯します。3 つのナビゲーションボタン（選択、左、右）のいずれかを押すとホーム画面が表示されます。

別のメニューからホーム画面に移動するには、ホームアイコン  が表示されるまで上矢印  を選択し続け、次にホームアイコンを選択します。

ホーム画面から、**選択** ボタンを押してメインメニューに入ります。サブメニュー **Setup** (セットアップ) および **View** (表示) については、以下の表を参照してください。

セットアップメニュー



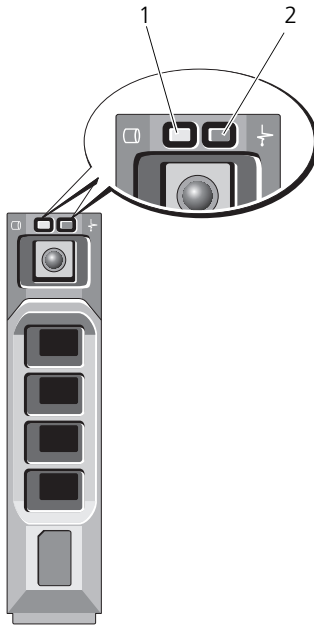
メモ : **Setup** (セットアップ) メニューでオプションを選択すると、次の動作に進む前にオプションの確認が求められます。

オプション	説明
DRAC	ネットワークモードを設定するには、 DHCP または Static IP (静的 IP) を選択します。 Static IP (静的 IP) を選択すると、使用可能なフィールドは IP 、サブネット (Sub)、およびゲートウェイ (Gtw) です。 DNS を有効にしてドメインアドレスを表示するには、 Setup DNS (セットアップ DNS) を選択します。2 つの別々の DNS エントリが使用できます。
Set error	LCD エラーメッセージを SEL 内の IPMI の説明に一致する形式で表示するには、 SEL を選択します。LCD メッセージを SEL エントリと一致させるには、これが有効です。 LCD エラーメッセージを簡潔で分かりやすい説明で表示するには、 Simple (簡易) を選択します。この形式のメッセージのリストについては、23 ページの「LCD ステータスメッセージ」を参照してください。
Set home	LCD ホーム画面に表示するデフォルト情報を選択します。ホーム画面でデフォルトに設定できるオプションとオプション項目については、17 ページの「ビューメニュー」を参照してください。

ビューメニュー

オプション	説明
DRAC IP	iDRAC6 の IPv4 または IPv6 アドレスが表示されます。アドレスには、 DNS (Primary (プライマリ) および Secondary (セカンダリ)) 、 Gateway (ゲートウェイ) 、 IP 、および Subnet (サブネット) があります (IPv6 にはサブネットはありません)。
MAC	DRAC 、 iSCSI_n 、または NET_n の MAC アドレスが表示されます。
Name	システムの Host (ホスト) 、 Model (モデル) 、または User String (ユーザーストリング) の名前が表示されます。
Number	システムの Asset tag または Service Tag (サービスタグ) が表示されます。
Power	システムの電力出力が BTU/時 またはワットで表示されます。表示形式は、 Setup (セットアップ) メニューの Set home (ホームの設定) サブメニューで設定します。16 ページの「セットアップメニュー」を参照してください。
Temperature	システムの温度が摂氏または華氏で表示されます。表示形式は、 Setup (セットアップ) メニューの Set home (ホームの設定) サブメニューで設定します。16 ページの「セットアップメニュー」を参照してください。

ハードドライブインジケータのパターン



1 ハードドライブ動作インジケータ
(緑色)

2 ハードドライブステータスインジ
ケータ (緑色と橙色)

ドライブステータスインジケータの パターン (RAID のみ)

状態

1 秒間に 2 回緑色に点滅
消灯

ドライブの識別 / 取り外し準備中
ドライブの挿入または取り外し可

メモ：システム電源の投入後、すべての
ハードドライブの初期化が完了するまで、
ドライブステータスインジケータは消灯し
ています。この間、ドライブの挿入も取り
外しもできません。

緑色、橙色に点滅し、消灯

ドライブ障害の予測

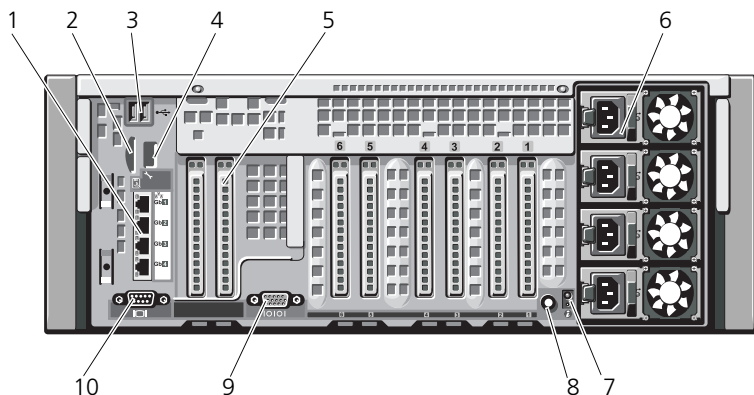
1 秒間に 4 回橙色に点滅



ドライブに障害発生






ドライブステータスインジケータの パターン (RAID のみ)	状態
緑色にゆっくり点滅	ドライブのリビルド中
緑色の点灯	ドライブオンライン状態
緑色に 3 秒間点滅、黄色に 3 秒間点滅、 6 秒間消灯	リビルドが中断

背面パネルの機能とインジケータ

図 1-3. 背面パネルの機能とインジケータ



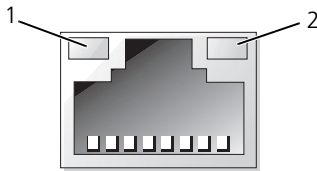
項目	インジケータ、ボタン、またはコネクタ	アイコン	説明
1	イーサネットコネクタ または SFP+ コネクタ		構成に応じて、1 GbE I/O ライザーまたは 10 Gb I/O ライザーのいずれかが装備されています。 1 GbE I/O ライザーはイーサネットコネクタ 4 個、10 Gb I/O ライザーは SFP+ コネクタ 2 個とイーサネットコネクタ 2 個で構成されています。
2	vFlash メディアスロット (オプション)		オプションの iDRAC6 Enterprise カード用の外付け SD メモリカードを取り付けます。

項目	インジケータ、ボタン、またはコネクタ	アイコン	説明
3	USB コネクタ (2)		USB デバイスをシステムに接続するときに使用します。ポートは USB 2.0 対応です。
4	iDRAC6 Enterprise ポート (オプション)		オプションの iDRAC6 Enterprise カード専用の管理ポート。
5	PCIe 拡張カードスロット (7)		<p>PCI Express Generation 1 および Generation 2</p> <p>スロット 1 : PCIe x4 Gen2 ハーフレンゲス、フルハイト</p> <p>スロット 2 ~ 4 : PCIe x8 Gen2 ハーフレンゲス、フルハイト</p> <p>スロット 5 : PCIe x4 Gen1 ハーフレンゲス、フルハイト</p> <p>スロット 6 : PCIe x8 Gen2 ハーフレンゲス、フルハイト</p> <p>スロット 7 : PCIe x16 Gen2 ハーフレンゲス、ハーフハイト</p> <p>メモ : スロット 7 は、オプションの PCIe 拡張ライザーを使用して、4 個の追加 PCIe x4 Gen2 ロープロファイルスロットに拡張できます。</p>
6	電源ユニット (4)		1100 W または 750 W
7	システム識別コネクタ		オプションのケーブルマネージメントアームを通して、オプションのシステムステータスインジケータアセンブリを接続します。
8	システム識別ボタン		前面パネルと背面パネルの識別ボタンは、ラック内の特定のシステムの位置を確認するために使用します。これらのボタンの 1 つを押すと、前面の LCD パネルと背面の青色のシステムステータスインジケータは、ボタンの 1 つがもう一度押されるまで点滅を続けます。
9	シリアルコネクタ		シリアルデバイスをシステムに接続します。
10	ビデオコネクタ		VGA ディスプレイをシステムに接続します。

外付けデバイス接続のガイドライン

- 新しい外付けデバイスを取り付ける前に、システムと外付けデバイスの電源を切ります。デバイスのマニュアルに特別な指示がない限り、システムの電源を入れる前に外付けデバイスの電源を入れます。
- 取り付けたデバイスの適切なドライバがシステムにインストールされていることを確認します。
- システムのポートを有効にするのに必要な場合は、63 ページの「セットアップユーティリティと UEFI ブートマネージャの使い方」を使用します。

NIC インジケータコード



1 リンクインジケータ

2 アクティビティインジケータ

インジケータ	インジケータコード
リンクおよびアクティビティインジケータが消灯	NIC がネットワークに接続されていません。
リンクインジケータが緑色	NIC が 1000 Mbps で有効なネットワークリンクに接続されています。
リンクインジケータが橙色	NIC が 10/100 Mbps で有効なネットワークリンクに接続されています。
アクティビティインジケータが緑色に点滅	ネットワークデータの送信中または受信中です。

電源インジケータコード

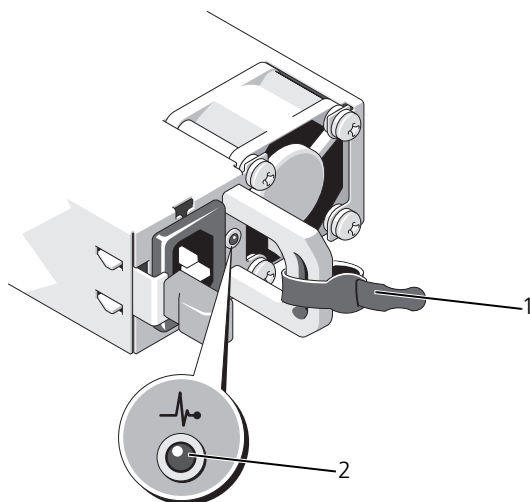
電源ユニットには、電力が供給されているか、または電源の障害が発生しているかを示すインジケータがあります。

- 消灯 — AC 電源が接続されていません。
- 緑色 — スタンバイモードでは、緑色のライトは、有効な AC 電源が電源ユニットに接続され、電源ユニットが稼働していることを示します。システムの電源が入っているとき、緑色のライトは、電源ユニットがシステムに DC 電力を供給していることも示します。
- 橙色 — 電源装置に問題があることを示します。
- 緑色と黄色が交互に点灯 — 電源ユニットのホットアッド時にこのシグナルが出た場合、電源ユニットがもう一台の電源ユニットと適合していないことを示します（たとえば、高出力の電源ユニットと Energy Smart [省電力構成] の電源ユニットを同じシステムに取り付けた）。インジケータが点滅している電源ユニットを、取り付けられているもう一台の電源ユニットとワット数が一致するものに交換してください。



注意：電源装置のミスマッチを解決する場合は、インジケータが点滅している電源装置のみを交換してください。ペアを一致させるために反対側の電源ユニットを交換するとエラー状態になり、システムが不意にシャットダウンすることがあります。高出力構成から Energy Smart（省電力）構成、またはその逆へ変更するには、システムの電源を切る必要があります。

図 1-4. 電源ユニットステータスインジケータ




1 マジックテープ

2 電源ユニットステータスインジケータ

LCD ステータスメッセージ

LCD メッセージは、システムイベントログ (SEL) に記録されたイベントに言及する短いテキストメッセージで構成されています。SEL およびシステム管理設定の詳細については、システム管理ソフトウェアのマニュアルを参照してください。

 **メモ**：システムが起動しない場合は、LCD にエラーコードが表示されるまで、システム ID ボタンを少なくとも 5 秒間押します。コードを書きとめ、201 ページの「困ったときは」を参照してください。

ステータスメッセージの表示

システムエラーが発生すると、LCD 画面が黄色に変わります。エラーまたはステータスメッセージのリストを表示するには、**選択** ボタンを押します。左 / 右ボタンを使用してエラー番号をハイライト表示し、**選択** ボタンを押してエラーを表示します。

LCD ステータスメッセージの消去

温度、電圧、ファンなどセンサーに関する障害については、センサーが通常の状態に戻ると、LCD メッセージは自動的に消去されます。その他の障害の場合、ディスプレイからメッセージを消去する処置を行う必要があります。

- SEL のクリア — このタスクはリモートで実行できますが、システムのイベント履歴は削除されます。
- 電力サイクル — システムの電源を切り、コンセントから外します。約 10 秒待ってから電源ケーブルを接続し、システムを再び起動します。



メモ：以下の LCD ステータスメッセージは、簡易形式で表示されます。メッセージの表示形式を選択するには、16 ページの「セットアップメニュー」を参照してください。

表 1-1. LCD ステータスメッセージ

コード	メッセージ	原因	対応処置
E1000	Failsafe voltage error. Contact support.	重大なエラーイベントがないか、SEL を確認する。	システムの AC 電源を 10 秒間切断し、システムを再び起動します。 問題が解決しない場合は、201 ページの「困ったときは」を参照してください。
E1114	Ambient Temp exceeds allowed range.	周囲温度が許容範囲を超えた。	178 ページの「システム冷却問題のトラブルシューティング」を参照してください。
E1116	Memory disabled, temp above range. Power cycle AC.	メモリの温度が許容範囲を超えたため、コンポーネントの損傷を防ぐために無効にされた。	システムの AC 電源を 10 秒間切断し、システムを再び起動します。 178 ページの「システム冷却問題のトラブルシューティング」を参照してください。問題が解決しない場合は、201 ページの「困ったときは」を参照してください。

コード	メッセージ	原因	対応処置
E1119	Chipset # temp out of range. Check motherboard heatsinks.	チップセットの温度が許容範囲を外れた。	178 ページの「システム冷却問題のトラブルシューティング」を参照してください。
E1120	CPU VCORE Temp: "CPU VCORE Regulator temp exceeding range. Check fans".	レギュレータの温度が許容範囲を外れた。	178 ページの「システム冷却問題のトラブルシューティング」を参照してください。
E1121	CPU VCACHE Temp: "CPU VCACHE Regulator temp exceeding range. Check fans".	レギュレータの温度が許容範囲を外れた。	178 ページの「システム冷却問題のトラブルシューティング」を参照してください。
E1122	Mem VR Temp : "Mem Voltage Regulator temp exceeding range. Check fans".	レギュレータの温度が許容範囲を外れた。	178 ページの「システム冷却問題のトラブルシューティング」を参照してください。
E1210	Motherboard battery failure. Check battery.	CMOS バッテリーがないか、または電圧が許容範囲外。	176 ページの「システムバッテリーのトラブルシューティング」を参照してください。

コード	メッセージ	原因	対応処置
E1211	RAID Controller battery failure. Check battery.	RAID バッテリがないか、不良であるか、または温度が正常でないために再充電できない。	RAID バッテリコネクタを抜き差しします。 146 ページの「RAID バッテリの取り付け」および 178 ページの「システム冷却問題のトラブルシューティング」を参照してください。
E1216	3.3V Regulator failure. Reseat PCIe cards.	電圧レギュレータ (3.3V) に障害が発生した。	PCIe 拡張カードを取り外して装着しなおします。問題が解決しない場合は、 187 ページの「拡張カードのトラブルシューティング」を参照してください。
E1219	Disk Backplane power failure. Check BP power cable.	ストレージバックプレーンの電圧レギュレータに障害が発生した。	バックプレーンを取り外して装着しなおします。問題が解決しない場合は、 201 ページの「困ったときは」を参照してください。
E1222	CPU # VCACHE Regulator failure. Contact support.	プロセッサの電圧レギュレータに障害が発生した。	プロセッサを抜き差しします。 188 ページの「プロセッサのトラブルシューティング」を参照してください。 問題が解決しない場合は、 201 ページの「困ったときは」を参照してください。
E122C	CPU Power Fault. Power cycle AC.	プロセッサへの電力供給中に電源の障害が検知された。	システムの AC 電源を 10 秒間切断し、システムを再び起動します。 問題が解決しない場合は、 201 ページの「困ったときは」を参照してください。

コード	メッセージ	原因	対応処置
E122E	On-board regulator failed. Call support.	オンボード電圧レギュレータの1つに障害が発生した。	システムの AC 電源を10秒間切断し、システムを再び起動します。 問題が解決しない場合は、201ページの「困ったときは」を参照してください。
E1233	IO Riser power failure. Reseat IO Riser.	IOライザーの電圧レギュレータに障害が発生した。	I/Oライザーを抜き差しします。 問題が解決しない場合は、201ページの「困ったときは」を参照してください。
E1234	Memory Riser # power failure. Reseat riser and DIMMs.	メモリアイザーの電圧レギュレータに障害が発生した。	メモリアイザーを抜き差しします。 問題が解決しない場合は、201ページの「困ったときは」を参照してください。
E1243	CPU # VCORE Regulator failure. Contact Support.	プロセッサの電圧レギュレータに障害が発生した。	プロセッサを抜き差しします。188ページの「プロセッサのトラブルシューティング」を参照してください。 問題が解決しない場合は、201ページの「困ったときは」を参照してください。
E1244	Embedded 10Gb NICs disabled. Check or add PSUs.	10 Gb 内蔵 NIC のスタンバイ電源が不十分。	電源ユニットを抜き差しします。177ページの「電源ユニットのトラブルシューティング」を参照してください。 問題が解決しない場合は、201ページの「困ったときは」を参照してください。

コード	メッセージ	原因	対応処置
E1245	CPU # VIO Regulator failure. Contact support.	プロセッサの電圧レギュレータに障害が発生した。	プロセッサを抜き差しします。 188 ページの「プロセッサのトラブルシューティング」を参照してください。 問題が解決しない場合は、 201 ページの「困ったときは」を参照してください。
E1310	Fan ## RPM exceeding range. Check fan.	表示されているファンのRPM が想定動作範囲を超えている。	178 ページの「システム冷却問題のトラブルシューティング」を参照してください。
E1313	Fan redundancy lost. Check fans.	システムのファン冗長性が失われた。もう 1 つのファンに障害が発生すると、システムはオーバーヒートするおそれがある。	LCD をスクロールしてその他のメッセージを確認します。 178 ページの「ファンのトラブルシューティング」を参照してください。
E1314	Critical system cooling loss. Check fans.	すべてのファンがシステムから取り外されている。	ファンが正しく取り付けられていることを確認します。 178 ページの「ファンのトラブルシューティング」を参照してください。
E1410	System Fatal Error detected.	致命的なシステムエラーが検出された。	LCD をスクロールしてその他のメッセージを確認します。システムの AC 電源を 10 秒間切断し、システムを再び起動します。 問題が解決しない場合は、 201 ページの「困ったときは」を参照してください。

コード	メッセージ	原因	対応処置
E1414	CPU # temp exceeding range. Check CPU heatsink.	表示されているプロセッサの温度が許容範囲を超えている。	プロセッサヒートシンクが正しく取り付けられていることを確認します。 188 ページの「プロセッサのトラブルシューティング」および 178 ページの「システム冷却問題のトラブルシューティング」を参照してください。
E1418	CPU # not detected. Check CPU is seated properly.	表示されているプロセッサがないか不良であるため、システムはサポートされていない構成になっている。	表示されているプロセッサが正しく取り付けられていることを確認します。 188 ページの「プロセッサのトラブルシューティング」を参照してください。
E141C	Unsupported CPU configuration. Check CPU or BIOS revision.	プロセッサがサポートされていない構成になっている。	お使いのシステムの『 Getting Started Guide 』（はじめに）のプロセッサ仕様で説明されているタイプに一致するプロセッサが使用されていることを確認します。
E141F	CPU # protocol error. Power cycle AC.	システム BIOS によってプロセッサプロトコルエラーが報告された。	システムの AC 電源を 10 秒間切断し、システムを再び起動します。 問題が解決しない場合は、 201 ページの「困ったときは」を参照してください。
E1420	CPU Bus parity error. Power cycle AC.	システム BIOS によってプロセッサバスパリティエラーが報告された。	システムの AC 電源を 10 秒間切断し、システムを再び起動します。 問題が解決しない場合は、 201 ページの「困ったときは」を参照してください。

コード	メッセージ	原因	対応処置
E1421	CPU # initialization error. Power cycle AC.	システム BIOS によってプロセッサ初期化エラーが報告された。	システムの AC 電源を 10 秒間切断し、システムを再び起動します。 問題が解決しない場合は、201 ページの「困ったときは」を参照してください。
E1422	CPU # machine check error. Power cycle AC.	システム BIOS によってマシンチェックエラーが報告された。	システムの AC 電源を 10 秒間切断し、システムを再び起動します。 問題が解決しない場合は、201 ページの「困ったときは」を参照してください。
E1610	Power Supply # (### W) missing. Check power supply.	表示されている電源ユニットがシステムから取り外されているか、またはシステム内がない。	177 ページの「電源ユニットのトラブルシューティング」を参照してください。
E1614	Power Supply # (### W) error. Check power supply.	表示されている電源ユニットに障害が発生した。	177 ページの「電源ユニットのトラブルシューティング」を参照してください。
E1618	Predictive failure on Power Supply # (### W). Check PSU.	電源装置ファンの障害、オーバークール状態、または電源装置の通信エラーが原因で、電源装置の障害発生が近いという予測的警告が出された。	177 ページの「電源ユニットのトラブルシューティング」を参照してください。
E161C	Power Supply # (### W) lost AC power. Check PSU cables.	表示されている電源ユニットはシステムに取り付けられているが、AC 入力電源が失われている。	表示されている電源ユニットの AC 電源を確認してください。問題が解決しない場合は、177 ページの「電源ユニットのトラブルシューティング」を参照してください。

コード	メッセージ	原因	対応処置
E1620	Power Supply # (### W) AC power error. Check PSU cables.	表示されている電源ユニット の AC 入力電源が許容範囲外。	表示されている電源ユ ニットの AC 電源を確認 してください。問題が解 決しない場合は、 177 ページの「電源ユ ニットのトラブルシュー ティング」を参照してく ださい。
E1624	Lost power supply redundancy. Check PSU cables.	電源ユニットのサブシステムの 冗長性が失われた。もう一方の 電源ユニットに障害が発生する と、システムが停止する。	177 ページの「電源ユ ニットのトラブルシュー ティング」を参照してく ださい。
E1626	Power Supply Mismatch. PSU1 = ### W, PSU2 = ### W.	システム内の電源ユニットの ワット数が一致していない。	ワット数の等しい電源ユ ニットが取り付けられて いることを確認します。 お使いのシステムの 『Getting Started Guide』（はじめに）に記 載されている仕様を参照 してください。
E1629	Power required > PSU wattage. Check PSU and config.	搭載されている電源ユニット では、調整を行っても、シス テム構成で必要とされる電力 を供給できない。	システムの電源を切り、 ハードウェア構成を縮小 するか、またはワット数 の高い電源ユニットを取 り付けて、システムを再 び起動します。
E1631	System power draw exceeded threshold. Contact support.	現在の電源ユニット構成で は、プロセッサとメモリの調 整を行ってもシステムの消費 電力を安全なレベルに保つこ とができない。	システムの AC 電源を 10 秒間切断し、システム を再び起動します。 問題が解決しない場合は、 201 ページの「困ったと きは」を参照してくださ い。
E1632	PowerSafe event. Contact support.	現在の電源ユニット構成でシ ステムの消費電力を安全なレ ベルに保つことができるよう に、プロセッサとメモリの調 整が行われている。	システムの AC 電源を 10 秒間切断し、システム を再び起動します。 問題が解決しない場合は、 201 ページの「困ったと きは」を参照してくださ い。

コード	メッセージ	原因	対応処置
E1710	I/O channel check error. Review & clear SEL.	システム BIOS によって I/O チャンネルチェックが報告された。	詳細をチェックしてから SEL をクリアします。システムの AC 電源を 10 秒間切断し、システムを再び起動します。 問題が解決しない場合は、201 ページの「困ったときは」を参照してください。
E1711	PCI parity error on Bus ## Device ## Function ##.	システム BIOS によって、バス ##、デバイス ##、機能 ## の PCI 設定スペースにあるコンポーネントについて、PCI パリティエラーが報告された。	PCIe 拡張カードを取り外して装着しなおします。問題が解決しない場合は、187 ページの「拡張カードのトラブルシューティング」を参照してください。
	PCI parity error on Slot #. Review & clear SEL.	システム BIOS によって、表示されているスロットにあるコンポーネントについて、PCI パリティエラーが報告された。	PCIe 拡張カードを取り外して装着しなおします。問題が解決しない場合は、187 ページの「拡張カードのトラブルシューティング」を参照してください。
E1712	PCI system error on Bus ## Device ## Function ##.	システム BIOS によって、バス ##、デバイス ##、機能 ## の PCI 設定スペースにあるコンポーネントについて、PCI システムエラーが報告された。	PCIe 拡張カードを取り外して装着しなおします。問題が解決しない場合は、187 ページの「拡張カードのトラブルシューティング」を参照してください。
	PCI system error on Slot #. Review & clear SEL.	システム BIOS によって、表示されているスロットにあるコンポーネントについて、PCI システムエラーが報告された。	拡張カードライザーを取り付けなおします。123 ページの「拡張カードと拡張カードライザー」を参照してください。問題が解決しない場合は、ライザーカードまたはシステム基板に障害があります。201 ページの「困ったときは」を参照してください。

コード	メッセージ	原因	対応処置
E1714	Unknown error. Review & clear SEL.	システム BIOS によってシステムにエラーが検知されたが、原因を特定することはできなかった。	詳細をチェックしてから SEL をクリアします。システムの AC 電源を 10 秒間切断し、システムを再び起動します。 問題が解決しない場合は、201 ページの「困ったときは」を参照してください。
E1715	Fatal I/O Error. Review & clear SEL.	システム BIOS がシステム内に致命的なエラーがあると判断した。	詳細をチェックしてから SEL をクリアします。システムの AC 電源を 10 秒間切断し、システムを再び起動します。 問題が解決しない場合は、201 ページの「困ったときは」を参照してください。
E1716	Chipset IERR Bus ## Dev ## Function ##. Review & clear SEL.	システム BIOS によって、バス ##、デバイス ##、機能 ## にあるチップセットについて内部エラーが報告された。	詳細をチェックしてから SEL をクリアします。システムの AC 電源を 10 秒間切断し、システムを再び起動します。 問題が解決しない場合は、201 ページの「困ったときは」を参照してください。
E1717	CPU # internal error. Review & clear SEL.	システム BIOS が、表示されているプロセッサに内部エラーがあると判断した。	詳細をチェックしてから SEL をクリアします。システムの AC 電源を 10 秒間切断し、システムを再び起動します。 問題が解決しない場合は、201 ページの「困ったときは」を参照してください。

コード	メッセージ	原因	対応処置
E171F	PCIe fatal error on Bus ## Device ## Function ##.	システム BIOS によって、バス ##、デバイス ##、機能 ## の PCI 設定スペースにあるコンポーネントについて、PCIe の致命的なエラーが報告された。	PCIe 拡張カードを取り外して装着しなおします。問題が解決しない場合は、187 ページの「拡張カードのトラブルシューティング」を参照してください。
	PCIe fatal error on Slot #. Review & clear SEL.	システム BIOS によって、表示されているスロットにあるコンポーネントについて、PCIe の致命的なエラーが報告された。	拡張カードライザーを取り付けなおします。123 ページの「拡張カードと拡張カードライザー」を参照してください。問題が解決しない場合は、ライザーカードまたはシステム基板に障害があります。201 ページの「困ったときは」を参照してください。
E1810	Hard drive ## fault. Review & clear SEL.	表示されているハードドライブに障害が発生した。	184 ページの「ハードドライブのトラブルシューティング」を参照してください。
E1812	Hard drive ## removed. Check drive.	表示されているハードドライブがシステムから取り外された。	情報表示のみです。
E1813	Internal Dual SD Module Card # failed. Check SD card.	内蔵デュアル SD モジュールカードに障害が発生した。	内蔵デュアル SD モジュールカードを抜き差しします。問題が解決しない場合は、201 ページの「困ったときは」を参照してください。
E1814	Internal SD Module Card # write-protected. Check SD card.	内蔵デュアル SD モジュールカードが書き込み防止になっていて、使用できない。	SD カードの書き込み防止スイッチ設定を変更します。

コード	メッセージ	原因	対応処置
E1815	Internal Dual SD Module redundancy lost. Check SD cards.	内蔵デュアル SD モジュールのブータブルメディアの冗長性が失われた。	<p>次回の POST 実行時にリビルドを開始します。</p> <p>内蔵デュアル SD モジュールカードを抜き差しします。141 ページの「内蔵 SD カードの取り外し」および 141 ページの「内蔵 SD カードの取り付け」を参照してください。</p> <p>問題が解決しない場合は、201 ページの「困ったときは」を参照してください。</p>
E1A14	SAS cable A failure. Check connection.	SAS ケーブル A がないか、または不良。	<p>ケーブルを抜き差しします。問題が解決しない場合は、ケーブルを交換します。</p> <p>問題が解決しない場合は、201 ページの「困ったときは」を参照してください。</p>
E1A15	SAS cable B failure. Check connection.	SAS ケーブル B がないか、または不良。	<p>ケーブルを抜き差しします。問題が解決しない場合は、ケーブルを交換します。</p> <p>問題が解決しない場合は、201 ページの「困ったときは」を参照してください。</p>
E1A1D	Control panel USB cable not detected. Check cable.	コントロールパネルに USB ケーブルが取り付けられていないか、またはケーブルが不良。	<p>ケーブルを抜き差しします。問題が解決しない場合は、ケーブルを交換します。</p> <p>問題が解決しない場合は、201 ページの「困ったときは」を参照してください。</p>

コード	メッセージ	原因	対応処置
E2010	Memory not detected. Inspect DIMMs.	システム内にメモリが検知されなかった。	メモリを取り付けるか、メモリアイザーとメモリモジュールを抜き差しします。101 ページの「メモリアイザーの取り付け」、102 ページの「メモリモジュールの取り付け」または 179 ページの「システムメモリのトラブルシューティング」を参照してください。
E2011	Memory configuration failure. Check DIMMs.	メモリが検知されたが、構成不能。メモリ構成中にエラーが検知された。	179 ページの「システムメモリのトラブルシューティング」を参照してください。
E2012	Memory configured but unusable. Check DIMMs.	メモリが構成されたが、使用不能。	179 ページの「システムメモリのトラブルシューティング」を参照してください。
E2013	BIOS unable to shadow memory. Check DIMMs.	システム BIOS がそのフラッシュイメージをメモリにコピーできなかった。	179 ページの「システムメモリのトラブルシューティング」を参照してください。
E2014	CMOS RAM failure. Power cycle AC.	CMOS 障害。CMOS RAM が正常に機能していない。	システムの AC 電源を 10 秒間切断し、システムを再び起動します。 問題が解決しない場合は、201 ページの「困ったときは」を参照してください。
E2015	DMA Controller failure. Power cycle AC.	DMA コントローラの障害。	システムの AC 電源を 10 秒間切断し、システムを再び起動します。 問題が解決しない場合は、201 ページの「困ったときは」を参照してください。

コード	メッセージ	原因	対応処置
E2016	Interrupt Controller failure. Power cycle AC.	割り込みコントローラの障害。	システムの AC 電源を 10 秒間切断し、システムを再び起動します。 問題が解決しない場合は、201 ページの「困ったときは」を参照してください。
E2017	Timer refresh failure. Power cycle AC.	タイマーリフレッシュのエラー。	システムの AC 電源を 10 秒間切断し、システムを再び起動します。 問題が解決しない場合は、201 ページの「困ったときは」を参照してください。
E2018	Programmable Timer error. Power cycle AC.	プログラム可能インターバルタイマーのエラー。	システムの AC 電源を 10 秒間切断し、システムを再び起動します。 問題が解決しない場合は、201 ページの「困ったときは」を参照してください。
E2019	Parity error. Power cycle AC.	パリティエラー。	システムの AC 電源を 10 秒間切断し、システムを再び起動します。 問題が解決しない場合は、201 ページの「困ったときは」を参照してください。
E201A	SuperIO failure. Power cycle AC.	SIO 障害。	システムの AC 電源を 10 秒間切断し、システムを再び起動します。 問題が解決しない場合は、201 ページの「困ったときは」を参照してください。

コード	メッセージ	原因	対応処置
E201B	Keyboard Controller error. Power cycle AC.	キーボードコントローラの障害。	システムの AC 電源を 10 秒間切断し、システムを再び起動します。 問題が解決しない場合は、201 ページの「困ったときは」を参照してください。
E201C	SMI initialization failure. Power cycle AC.	SMI（システム管理割り込み）の初期化障害。	システムの AC 電源を 10 秒間切断し、システムを再び起動します。 問題が解決しない場合は、201 ページの「困ったときは」を参照してください。
E201D	シャットダウンテストエラー。 Power cycle AC.	BIOS シャットダウンテストエラー。	システムの AC 電源を 10 秒間切断し、システムを再び起動します。 問題が解決しない場合は、201 ページの「困ったときは」を参照してください。
E201E	POST memory test failure. Check DIMMs.	BIOS POST メモリテストエラー。	179 ページの「システムメモリのトラブルシューティング」を参照してください。 問題が解決しない場合は、201 ページの「困ったときは」を参照してください。
E2020	CPU configuration failure. Check screen message.	プロセッサ構成エラー。	画面で具体的なエラーメッセージを確認します。 188 ページの「プロセッサのトラブルシューティング」を参照してください。
E2021	Incorrect memory configuration. Review User Guide.	不正なメモリ設定。	画面で具体的なエラーメッセージを確認します。 179 ページの「システムメモリのトラブルシューティング」を参照してください。

コード	メッセージ	原因	対応処置
E2022	General failure during POST. Check screen message.	ビデオ初期化後の一般的エラー。	画面で具体的なエラーメッセージを確認します。
E2025	QPI initialization error. Contact support.	QuickPath Interconnect (QPI) エラー。	201 ページの「困ったときは」を参照してください。
E2026	Memory initialization error. Contact support.	メモリの構成が無効。	メモリモジュールが有効な構成で取り付けられていることを確認します。 92 ページの「メモリモジュール取り付けのガイドライン」を参照してください。201 ページの「困ったときは」を参照してください。
E2110	Multibit Error on DIMM ##. Reseat DIMM.	スロット "##" のメモリモジュールにマルチビットのエラー (MBE) が発生した。	179 ページの「システムメモリのトラブルシューティング」を参照してください。
E2111	SBE log disabled on DIMM ##. Reseat DIMM.	システム BIOS がメモリ SBE (シングルビットエラー) の記録を無効にした。システムを再起動するまで、以降の SBE は記録されない。"##" は BIOS によって示されるメモリモジュールを表す。	システムの AC 電源を 10 秒間切断し、システムを再び起動します。 問題が解決しない場合は、179 ページの「システムメモリのトラブルシューティング」を参照してください。
E2112	Memory spared on Card x DIMM ##. Power cycle AC.	システム BIOS がメモリのエラーが多すぎると判断したため、メモリの使用を控えた。	システムの AC 電源を 10 秒間切断し、システムを再び起動します。 問題が解決しない場合は、179 ページの「システムメモリのトラブルシューティング」を参照してください。

コード	メッセージ	原因	対応処置
E2113	Mem mirror OFF on DIMM ## & ##. Power cycle AC.	システム BIOS がミラーの片方にエラーが多すぎると判断したため、メモリのミラーリングを無効にした。"## & ##" は BIOS によって示されるメモリモジュールのペアを表す。	システムの AC 電源を 10 秒間切断し、システムを再び起動します。 問題が解決しない場合は、179 ページの「システムメモリのトラブルシューティング」を参照してください。
I1910	Intrusion detected. Check chassis cover.	システムカバーが取り外されている。	情報表示のみです。
I1911	LCD Log Full. Check SEL to review all Errors.	LCD オーバーフローメッセージ。LCD には、最大 10 のエラーメッセージを連続して表示できる。11 番目は、イベントの詳細を SEL で確認するようユーザーに求めるメッセージ。	イベントの詳細については、SEL を確認してください。 システムの AC 電源を 10 秒間切断するか、または SEL をクリアします。
I1912	SEL full. Review & clear log.	SEL がイベントでいっぱいになり、これ以上記録できない。	詳細をチェックしてから SEL をクリアします。
W1100	CPU VCORE Regulator temp exceeding range. Check fans.	レギュレータの温度が許容範囲を外れた。	178 ページの「システム冷却問題のトラブルシューティング」を参照してください。問題が解決しない場合は、201 ページの「困ったときは」を参照してください。
W1101	CPU VCACHE Regulator temp exceeding range. Check fans.	レギュレータの温度が許容範囲を外れた。	178 ページの「システム冷却問題のトラブルシューティング」を参照してください。問題が解決しない場合は、201 ページの「困ったときは」を参照してください。

コード	メッセージ	原因	対応処置
W1102	Mem Voltage Regulator temp exceeding range. Check fans	レギュレータの温度が許容範囲を外れた。	178 ページの「システム冷却問題のトラブルシューティング」を参照してください。問題が解決しない場合は、201 ページの「困ったときは」を参照してください。
W1228	RAID Controller battery capacity < 24hr.	RAID バッテリーの残容量が 24 時間を下回ったという予報的警告。	残容量が 24 時間を超えるまで RAID バッテリーを充電します。 問題が解決しない場合は、RAID バッテリーを交換します。146 ページの「RAID バッテリーの取り付け」を参照してください。
W1627	Power required > PSU wattage. Check PSU and config.	搭載されている電源ユニットでは、システム構成で必要とされる電力を供給できない。	システムの電源を切り、ハードウェア構成を縮小するか、またはワット数の高い電源ユニットを取り付けて、システムを再び起動します。
W1628	Performance degraded. Check PSU and system configuration.	搭載されている電源ユニットでは、システム構成で必要とされる電力を供給できない。ただし、調整を行えば起動は可能。	システムの電源を切り、ハードウェア構成を縮小するか、またはワット数の高い電源ユニットを取り付けて、システムを再び起動します。
W1630	Power supply redundancy degraded. Check PSU cables.	電源ユニットのサブシステムの冗長性が失われた。ただし、少なくとももう 1 台の電源ユニットに障害が発生するまではシステムがシャットダウンするおそれはない。	電源ユニットを抜き差しします。177 ページの「電源ユニットのトラブルシューティング」を参照してください。 問題が解決しない場合は、201 ページの「困ったときは」を参照してください。

メモ： この表で使用されている略語や頭字語の正式名については、dell.com/support/manuals で『Glossary』（用語集）を参照してください。

システムメッセージ

システムに問題がある可能性が検知されると、システムメッセージが画面に表示されます。



メモ：表示されたシステムメッセージが表に記載されていない場合は、メッセージが表示されたときに実行していたアプリケーションのマニュアルや、OSのマニュアルを参照して、メッセージの説明と推奨されている処置を確認してください。

表 1-2. システムメッセージ

メッセージ	原因	対応処置
Alert! iDRAC6 not responding. Rebooting.	正常に機能していないか、または初期化が完了していないために、iDRAC6 が BIOS 通信に応答していない。システムが再起動する。	システムが再起動するまで待ちます。
Alert! iDRAC6 not responding. Power required may exceed PSU wattage. Alert! Continuing system boot accepts the risk that system may power down without warning.	iDRAC6 がハングしている。 システムの起動中に iDRAC6 がリモートからリセットされた。 AC リカバリ後は、iDRAC6 の起動に通常よりも時間がかかる。	システムの AC 電源を 10 秒間切断し、システムを再び起動します。
Alert! Node Interleaving disabled! Memory configuration does not support Node Interleaving.	メモリ構成がノードのインタリービングをサポートしていないか、(いずれかのメモリモジュールに障害が発生したなど) 構成が変更された結果、ノードのインタリービングがサポートされなくなった。システムは使用できるが、ノードのインタリービングは使用できない。	メモリモジュールがノードのインタリービングをサポートすることを確認します。考えられる原因に関するその他の情報については、ほかのシステムメッセージを確認してください。メモリ構成の詳細については、92 ページの「メモリモジュール取り付けのガイドライン」を参照してください。問題が解決しない場合は、179 ページの「システムメモリのトラブルシューティング」を参照してください。

メッセージ	原因	対応処置
Alert! Power required exceeds PSU wattage. Check PSU and system configuration. Alert! Continuing system boot accepts the risk that system may power down without warning.	プロセッサ、メモリモジュール、および拡張カードのシステム構成が電源装置によってサポートされていない可能性がある。	いずれかのシステムコンポーネントをアップグレードした直後にこのメッセージが表示された場合は、システムを元の構成に戻します。このメッセージが表示されずにシステムが起動する場合は、交換したコンポーネントがこの電源装置でサポートされていません。 Energy Smart （省電力構成）の電源装置を使用している場合、交換後のコンポーネントを使用するには高出力の電源装置に交換します。 153 ページの「電源装置」を参照してください。
Alert! Redundant memory disabled! Memory configuration does not support redundant memory.	セットアップユーティリティでメモリミラーリングが有効に設定されているが、現在の構成では冗長メモリはサポートされない。いずれかのメモリモジュールに不良の可能性がある。	メモリモジュールに障害がないかチェックします。 179 ページの「システムメモリのトラブルシューティング」を参照してください。必要に応じて、メモリの設定をリセットします。 63 ページの「セットアップユーティリティと UEFI ブートマネージャの使い方」を参照してください。
Alert! System fatal error during previous boot.	エラーのためにシステムが再起動した。	考えられる原因に関するその他の情報については、ほかのシステムメッセージを確認してください。
BIOS MANUFACTURING MODE detected. MANUFACTURING MODE will be cleared before the next boot. System reboot required for normal operation.	システムが製造モードになっている。	システムを再起動して製造モードを解除します。

メッセージ	原因	対応処置
BIOS Update Attempt Failed!	リモートでの BIOS のアップデートに失敗した。	BIOS のアップデートをもう一度試みます。問題が解決しない場合は、201 ページの「困ったときは」を参照してください。
Caution!NVRAM_CLR jumper is installed on system board.	NVRAM_CLR ジャンパがクリアの設定で取り付けられている。CMOS がクリアされた。	NVRAM_CLR ジャンパをデフォルトの位置（ピン 3 と 5）に移動します。ジャンパの位置については、図 6-1 を参照してください。システムを再び起動し、BIOS 設定を再入力します。63 ページの「セットアップユーティリティと UEFI ブートマネージャの使い方」を参照してください。
CPU set to minimum frequency.	節電のためにプロセッサの処理速度が意図的に低く設定されている可能性がある。	意図的な設定でなければ、考えられる原因がないか、その他のシステムメッセージをチェックします。
CPUs with different cache sizes detected. CPUs with different core sizes detected! System halted	システムに仕様の一致しないプロセッサが取り付けられている。	すべてのプロセッサでキャッシュサイズ、コアと論理プロセッサの数、電力定格が一致していることを確認します。プロセッサが正しく取り付けられていることを確認します。147 ページの「プロセッサ」を参照してください。
CPUs with different logical processors detected! System halted.		
CPUs with different power rating detected! System halted.		

メッセージ	原因	対応処置
Current boot mode is set to UEFI. Please ensure compatible bootable media is available. Use the system setup program to change the boot mode as needed.	UEFI 起動モードが BIOS で有効に設定されており、起動オペレーティングシステムが非 UEFI であるため、システムが起動しなかった。	起動モードが正しく設定されており、正しいブータブルメディアが使用可能であることを確認します。63 ページの「セットアップユーティリティと UEFI ブートマネージャの使い方」を参照してください。
Embedded NICx and NICy: OS NIC=<ENABLED /DISABLED>, Management Shared NIC=<ENABLED /DISABLED>	OS の NIC インタフェースが BIOS で設定されている。Management Shared NIC インタフェースが管理ツールで設定されている。	システム管理ソフトウェアまたはセットアップユーティリティで NIC の設定をチェックします。問題が示された場合は、173 ページの「NIC のトラブルシューティング」を参照してください。
Error 8602 - Auxiliary Device Failure. Verify that mouse and keyboard are securely attached to correct connectors.	マウスまたはキーボードのケーブルが緩んでいるか、または正しく接続されていない。 マウスまたはキーボードの不良。	マウスまたはキーボードのケーブルを抜き差しします。 マウスまたはキーボードが正常に機能することを確認します。172 ページの「USB デバイスのトラブルシューティング」を参照してください。
Gate A20 failure	キーボードコントローラまたはシステム基板に障害がある。	201 ページの「困ったときは」を参照してください。
General failure	OS がコマンドを実行できない。	このメッセージの後には通常、問題を特定する情報が表示されます。情報を参照し、適切な処置をとって問題を解決します。

メッセージ	原因	対応処置
Invalid configuration information - please run SETUP program.	システム構成が無効なため、システムが停止した。	セットアップユーティリティを実行し、現在の設定を確認します。63 ページの「セットアップユーティリティと UEFI ブートマネージャの使い方」を参照してください。
Invalid PCIe card found in the Internal_Storage slot!	無効な PCIe 拡張カードが専用のストレージコントローラスロットに取り付けられているために、システムが停止した。	PCIe 拡張カードを取り外し、内蔵ストレージコントローラを専用スロットに取り付けます。142 ページの「内蔵ストレージコントローラカード」を参照してください。
Keyboard controller failure	キーボードコントローラまたはシステム基板に障害がある。	201 ページの「困ったときは」を参照してください。
Keyboard data line failure Keyboard stuck key failure	キーボードケーブルコネクタの接続が正しくないか、またはキーボードが不良。	キーボードケーブルを抜き差しします。問題が解決しない場合は、172 ページの「USB デバイスのトラブルシューティング」を参照してください。
Keyboard fuse has failed	キーボードコネクタに過電流が検知された。	201 ページの「困ったときは」を参照してください。
Local keyboard may not work because all user accessible USB ports are disabled. If operating locally, power cycle the system and enter system setup program to change settings.	システム BIOS で USB ポートが無効に設定されている。	電源ボタンを使用してシステムの電源を切り、再び起動します。次にセットアップユーティリティを起動して USB ポートを有効にします。64 ページの「セットアップユーティリティの起動」を参照してください。

メッセージ	原因	対応処置
Memory Riser <x> disabled - SMI channel training failure.	メモリアイザーコネクタが正しく装着されていない。 メモリアイザーコネクタまたはプロセッサソケットにほこりが付いている可能性がある。	メモリアイザーを抜き差しします。 100 ページの「メモリアイザーの取り外し」および 101 ページの「メモリアイザーの取り付け」を参照してください。
Memory Riser <x> disabled - Memory Buffer communication error.	プロセッサのピンが曲がっている。	メモリアイザーコネクタとプロセッサソケットが汚れていないか確認します。 プロセッサに曲がったピンがないか確認します。プロセッサに曲がったピンがある場合は、 201 ページの「困ったときは」を参照してください。
Memory Riser <x> disabled - MemBIST error.	メモリモジュールが正しく装着されていない。	メモリモジュールを交換するか、または抜き差しします。 105 ページの「メモリモジュールの取り外し」および 102 ページの「メモリモジュールの取り付け」を参照してください。
Memory Riser <x> disabled - MemBIST timeout.	メモリモジュールコネクタにほこりが付いている可能性がある。 メモリモジュールがサポートされていない。	メモリモジュールコネクタが汚れていないことと、サポートされているメモリモジュールが有効な構成で取り付けられていることを確認します。 92 ページの「メモリモジュール取り付けのガイドライン」を参照してください。
Memory Riser <x> disabled - Rank not found.		
Memory riser <x> disabled - DIMM communication error		
Memory Riser <x> disabled - DDR training failure		
Memory Riser <x> disabled - Simple memory test failure.		

メッセージ	原因	対応処置
Memory Riser <x> disabled - No Memory detected.	メモリモジュールが正しく装着されていない。 メモリモジュールコネクタにほこりが付いている可能性がある。 メモリモジュールがサポートされていない。	メモリモジュールを交換するか、または抜き差しします。 105 ページの「メモリモジュールの取り外し」および 102 ページの「メモリモジュールの取り付け」を参照してください。 取り付けられているメモリモジュールが同一であることと、ロックステップペアになっていないことを確認します。
Memory Riser <x> disabled - Invalid DIMM.	最初のロックステップペアにサポートされていないメモリモジュールが使われている。	92 ページの「メモリモジュール取り付けのガイドライン」を参照してください。 メモリモジュールを取り付けます。105 ページの「メモリモジュールの取り外し」および 102 ページの「メモリモジュールの取り付け」を参照してください。
Memory Riser <x> disabled - No DIMM detected.	空のメモリライザーが取り付けられている。	メモリモジュールをライザーに取り付けます。92 ページの「メモリモジュール取り付けのガイドライン」を参照してください。
DIMM unsupported: Memory Riser <x> DIMM <y> Memory Riser <x> Lockstep pair DIMM <y & z> disabled Please replace the DIMM or remove the lockstep pair	サポートされていないメモリモジュールがスロット 3 ~ 8 に取り付けられている。	メモリモジュールが有効な構成で取り付けられていることを確認します。92 ページの「メモリモジュール取り付けのガイドライン」を参照してください。

メッセージ	原因	対応処置
DIMM mismatch: Memory Riser <x> Lockstep Pair DIMM <y & z> disabled. Please replace the lockstep pair with matching DIMM(s).	ロックステップペアが一致して いない。	ロックステップペアに同一の メモリモジュールが使用され ていることを確認します。 92 ページの「メモリモジュール 取り付けのガイドライン」 を参照してください。
MemBIST timeout: Memory riser <x> Locstep Pair DIMM <x & y> disabled. Please replace the DIMM(s) or remove the lockstep pair.	メモリモジュールが正しく装 着されていない。 メモリモジュールコネクタに ほこりが付いている可能性が ある。 メモリモジュールの障害。	メモリモジュールを交換する か、または抜き差しします。 105 ページの「メモリモ ジュールの取り外し」および 102 ページの「メモリモ ジュールの取り付け」を参照 してください。 メモリモジュールコネクタが汚 れていないことを確認します。
MemBIST error: Memory riser(s) <x> Locstep Pair DIMM <x & y> disabled. Please replace the DIMM(s) or remove the lockstep pair.		
DDR training Error: Memory riser <x> DIMM <y> Memory riser <x> lockstep pair <y & z> disabled. Please replace the DIMM(s) or remove the lockstep pair.		

メッセージ	原因	対応処置
DIMM population violation: Memory riser <x> DIMM <y> Memory riser <x> lockstep pair DIMM <x & y> disabled. Please populate DIMM(s) with largest number of ranks in the lowest slot.	ランクの異なるメモリモジュールが混在しており、ランクの低いメモリモジュールがスロット 1 と 2 または スロット 5 と 6 に取り付けられている。	メモリモジュールが有効な構成で取り付けられていることを確認します。92 ページの「メモリモジュール取り付けのガイドライン」を参照してください。
DDR Channel Disabled. Memory riser <x> lockstep pair DIMM <y & z> disabled. Memory riser <x> lockstep pair DIMM <y & z> disabled. Please ensure each lockstep pair is installed correctly.		

メッセージ	原因	対応処置
DellMemBIST timeout: Memory riser <x> DIMM <y> Memory riser <x> lockstep pair DIMM <x & y> disabled. Please replace the DIMM(s) or remove the lockstep pair.	メモリモジュールが正しく装着されていない。 メモリモジュールコネクタにほごりが付いている可能性がある。 メモリモジュールの障害。	メモリモジュールを交換するか、または抜き差しします。 105 ページの「メモリモジュールの取り外し」および 102 ページの「メモリモジュールの取り付け」を参照してください。 メモリモジュールコネクタが汚れていないことを確認します。
DellMemBIST error: Memory riser <x> DIMM <y> Memory riser <x> lockstep pair DIMM <x & y> disabled. Please replace the DIMM or remove the lockstep pair.		
Manufacturing mode detected.	システムが製造モードになっている。	システムを再起動して製造モードを解除します。
Memory address line failure at address, read value expecting value.	メモリモジュールの障害、または取り付け不良。	179 ページの「システムメモリのトラブルシューティング」を参照してください。
Memory double word logic failure at address, read value expecting value.	メモリモジュールの障害、または取り付け不良。	179 ページの「システムメモリのトラブルシューティング」を参照してください。

メッセージ	原因	対応処置
Memory Initialization Warning: Memory size may be reduced.	メモリの構成が無効。システムは使用できるが、物理的に使用可能なメモリの一部が使用されない。	メモリモジュールが有効な構成で取り付けられていることを確認します。92 ページの「メモリモジュール取り付けのガイドライン」を参照してください。
Memory odd/even logic failure at address, read value expecting value.	メモリモジュールの障害、または取り付け不良。	179 ページの「システムメモリのトラブルシューティング」を参照してください。
Memory write/read failure at address, read value expecting value.	メモリモジュールの障害、または取り付け不良。	179 ページの「システムメモリのトラブルシューティング」を参照してください。
Memory set to minimum frequency.	<p>節電のためにメモリの周波数が意図的に低く設定されている可能性がある。</p> <p>現在のメモリ構成は最低周波数のみをサポートしている可能性がある。</p>	<p>意図的な設定でなければ、考えられる原因がないか、その他のシステムメッセージをチェックします。</p> <p>高い周波数をサポートするメモリ構成になっていることを確認します。92 ページの「メモリモジュール取り付けのガイドライン」を参照してください。</p>
Memory tests terminated by keystroke.	キーを押したために、POST メモリテストが終了した。	情報表示のみです。

メッセージ	原因	対応処置
No boot device available.	光学ドライブサブシステム、ハードドライブ、またはハードドライブサブシステムに障害があるか、または取り付けられていない。または、起動可能な USB キーが取り付けられていない。	起動可能な USB キー、CD、またはハードドライブを使用します。問題が解決しない場合は、181 ページの「内蔵 USB キーのトラブルシューティング」、172 ページの「USB デバイスのトラブルシューティング」、183 ページの「光学ドライブのトラブルシューティング」、および 184 ページの「ハードドライブのトラブルシューティング」を参照してください。起動デバイスの順序を設定するための情報については、63 ページの「セットアップユーティリティと UEFI ブートマネージャの使い方」を参照してください。
No boot sector on hard drive.	セットアップユーティリティの設定が正しくない。ハードドライブにオペレーティングシステムがインストールされていない。	セットアップユーティリティでハードドライブの設定を確認します。63 ページの「セットアップユーティリティと UEFI ブートマネージャの使い方」を参照してください。必要に応じて、ハードドライブに OS をインストールします。お使いのオペレーティングシステムのマニュアルを参照してください。
No timer tick interrupt.	システム基板に障害がある。	201 ページの「困ったときは」を参照してください。
PCI BIOS failed to install.	シャドウイング中に PCIe デバイス BIOS (オプション ROM) チェックサムエラーが検知された。 拡張カードのケーブルに緩みがある。拡張カードに障害があるか、または正しく取り付けられていない。	拡張カードを抜き差しします。適切なケーブルがすべてしっかりと拡張カードに接続されていることを確認します。問題が解決しない場合は、187 ページの「拡張カードのトラブルシューティング」を参照してください。

メッセージ	原因	対応処置
PCIe Training Error: Expected Link Width is x, Actual Link Width is y.	表示されているスロットの PCIe カードに障害がある、または取り付けが不良。	該当するスロット番号の PCIe カードを抜き差しします。 187 ページの「拡張カードのトラブルシューティング」を参照してください。問題が解決しない場合は、201 ページの「困ったときは」を参照してください。
Plug & Play Configuration Error.	PCIe デバイスの初期化中にエラーが発生した。システム基板上に障害がある。	NVRAM_CLR ジャンパをクリアの位置（ピン 1 とピン 3）に取り付け、システムを再び起動します。ジャンパの位置については、図 6-1 を参照してください。問題が解決しない場合は、187 ページの「拡張カードのトラブルシューティング」を参照してください。
Read fault Requested sector not found.	オペレーティングシステムがハードドライブ、光学ドライブ、または USB デバイスからデータを読み取れない。ディスク上の特定のセクターが見つからなかったか、要求されたセクターが不良。	オプティカルメディア、USB メディア、またはデバイスを交換します。SAS バックプレーン、USB、または SATA ケーブルが正しく接続されていることを確認します。システムに取り付けたドライブの種類に応じて、172 ページの「USB デバイスのトラブルシューティング」、183 ページの「光学ドライブのトラブルシューティング」、または 184 ページの「ハードドライブのトラブルシューティング」を参照してください。
SATA Portx device not found.	表示されている SATA ポートにデバイスが接続されていない。	情報表示のみです。

メッセージ	原因	対応処置
SATA port x device auto-sensing error	表示されている SATA ポートに接続されているドライブに障害がある。	障害のあるドライブを交換します。
SATA port x device configuration error.		
SATA port x device error		
Sector not found Seek error Seek operation failed	ハードドライブ、USB デバイス、または USB メディアに障害がある。	USB メディアまたはデバイスを交換します。USB または SAS バックプレーンケーブルが正しく接続されていることを確認します。システムに取り付けられているドライブの種類に応じて、172 ページの「USB デバイスのトラブルシューティング」または 184 ページの「ハードドライブのトラブルシューティング」を参照してください。
Shutdown failure	一般的なシステムエラー。	201 ページの「困ったときは」を参照してください。
The amount of system memory has changed.	メモリが追加されたか、取り外されたか、またはメモリモジュールが不良の可能性ある。	メモリの追加か取り外しが行われた場合、このメッセージは情報のみであり、無視してかまいません。メモリの追加や取り外しが行われていない場合は、シングルビットまたはマルチビットのエラーが検知されていないかどうか SEL を確認して、不良のメモリモジュールを交換します。179 ページの「システムメモリのトラブルシューティング」を参照してください。
Time-of-day clock stopped.	バッテリーまたはチップに障害がある。	176 ページの「システムバッテリーのトラブルシューティング」を参照してください。

メッセージ	原因	対応処置
Time-of-day not set - please run SETUP program.	時刻または日付が正しく設定されていません。システムバッテリーに障害があります。	Time （時刻）と Date （日付）の設定を確認します。 63 ページの「セットアップユーティリティと UEFI ブートマネージャの使い方」を参照してください。問題が解決しない場合は、システムバッテリーを交換します。 156 ページの「システムバッテリー」を参照してください。
Timer chip counter 2 failed.	システム基板に障害がある。	201 ページの「困ったときは」を参照してください。
TPM or TCM configuration operation honored. System will now reset.	信頼済みプラットフォームモジュール（TPM）または China Trusted Computing Model （TCM）設定コマンドが入力された。システムが再起動してコマンドが実行される。	情報表示のみです。
TPM or TCM configuration operation is pending. Press (I) to Ignore OR (M) to Modify to allow this change and reset the system. WARNING: Modifying could prevent security.	TPM または TCM 設定コマンドを入力すると、システムの再起動中にこのメッセージが表示される。続行するには、ユーザーの応答が必要。	I または M を入力して続行します。
TPM or TCM failure.	TPM または TCM の機能に障害が発生した。	201 ページの「困ったときは」を参照してください。

メッセージ	原因	対応処置
Unable to launch System Services image. System halted!	<p>System Services イメージがシステムファームウェア内で壊れているか、またはシステム基板の交換によって失われたことが原因で、F10 キーを押した後にシステムが停止した。</p> <p>iDRAC6 Enterprise カードのフラッシュメモリが壊れている可能性がある。</p>	<p>システムを再び起動し、Lifecycle Controller リポジトリを最新のソフトウェアに更新して、全機能を復元します。詳細については、Lifecycle Controller のユーザーマニュアルを参照してください。</p> <p>support.dell.com で入手可能な最新バージョンを使用してフラッシュメモリを復元します。フラッシュメモリのフィールド交換の手順は、iDRAC6 の『User's Guide』（ユーザーズガイド）を参照してください。</p>
Unexpected interrupt in protected mode.	メモリモジュールの取り付け不良、またはキーボード/マウスコントローラのチップの不良。	メモリモジュールを抜き差しします。 179 ページの「システムメモリのトラブルシューティング」を参照してください。問題が解決しない場合は、 201 ページの「困ったときは」を参照してください。
Unsupported CPU combination. Unsupported CPU stepping detected.	システムがプロセッサに対応していない。	サポートされている（組み合わせの）プロセッサを取り付けます。 147 ページの「プロセッサ」を参照してください。
Warning: A fatal error has caused system reset! Please check the system event log!	致命的なシステムエラーが発生した結果、システムが再起動した。	エラー発生中に記録された情報については、 SEL を確認してください。 SEL に記録されている障害の発生したコンポーネントについては、 171 ページの「システムのトラブルシューティング」で、該当するトラブルシューティングの項を参照してください。

メッセージ	原因	対応処置
Warning: Control Panel is not installed.	コントロールパネルが取り付けられていないか、ケーブル接続に問題がある。	コントロールパネルを取り付けるか、またはディスプレイモジュール、コントロールパネルボード、およびシステム基板の間のケーブル接続をチェックします。 162 ページの「コントロールパネルアセンブリ」を参照してください。
Warning! No micro code update loaded for processor n.	マイクロコードのアップデートに失敗した。	BIOS ファームウェアをアップデートします。 201 ページの「困ったときは」を参照してください。
Warning! Power required exceeds PSU wattage. Check PSU and system configuration.	プロセッサ、メモリモジュール、および拡張カードのシステム構成が電源装置によってサポートされていない可能性がある。	いずれかのシステムコンポーネントをアップグレードした直後にこのメッセージが表示された場合は、システムを元の構成に戻します。このメッセージが表示されずにシステムが起動する場合は、交換したコンポーネントがこの電源装置でサポートされていない可能性があります。 Energy Smart （省電力構成）の電源装置を使用している場合、交換後のコンポーネントを使用するには高出力の電源装置に交換します。 153 ページの「電源装置」を参照してください。
Warning! Performance degraded. CPU and memory set to minimum frequencies to meet PSU wattage. System will reboot.		
Warning! PSU mismatch. PSU redundancy lost. Check PSU.	高出力の電源装置と Energy Smart （省電力構成）の電源装置がシステムに混在している。	2 台の電源装置を高出力タイプか Energy Smart （省電力構成）タイプかに統一します。同種の電源装置が 2 台そろそろまでの間、電源装置を 1 台だけ取り付けてシステムを使用することも可能です。 177 ページの「電源ユニットのトラブルシューティング」を参照してください。

メッセージ	原因	対応処置
The memory configuration is not optimal. The recommended memory configuration is: <message>	メモリの構成が無効。システムは使用できるが、機能が低下する。	メモリモジュールが有効な構成で取り付けられていることを確認します。92 ページの「メモリモジュール取り付けのガイドライン」を参照してください。問題が解決しない場合は、179 ページの「システムメモリのトラブルシューティング」を参照してください。
Write fault Write fault on selected drive.	USB デバイス、USB メディア、光学ドライブアセンブリ、ハードドライブ、またはハードドライブサブシステムに障害がある。	USB メディアまたはデバイスを交換します。USB、SAS バックプレーン、または SATA ケーブルが正しく接続されていることを確認します。172 ページの「USB デバイスのトラブルシューティング」、181 ページの「内蔵 USB キーのトラブルシューティング」、および 184 ページの「ハードドライブのトラブルシューティング」を参照してください。
Warning: QPI links operating in Slow Speed Mode.	プロセッサのピンが曲がっている。 プロセッサがプロセッサソケットに正しく装着されていない。	プロセッサに曲がったピンがないか確認します。プロセッサに曲がったピンがある場合は、201 ページの「困ったときは」を参照してください。
Warning: QPI link between <Agent X> Port <Y> and <Agent X1> <Port Y1> failed.		プロセッサを抜き差しします。147 ページの「プロセッサの取り外し」および 151 ページの「プロセッサの取り付け」を参照してください。
Warning: QPI link between <Agent X> Port <Y> and <Agent X1> <Port Y1> degraded to half-width.		問題が解決しない場合は、201 ページの「困ったときは」を参照してください。

メモ : この表で使用されている略語や頭字語の正式名については、dell.com/support/manuals で『Glossary』（用語集）を参照してください。

警告メッセージ

警告メッセージは、問題発生の可能性のあることを知らせ、作業を続行する前に対応策をとるよう求めます。たとえば、ディスクをフォーマットする前に、ディスク上のすべてのデータが失われるおそれがあることを警告するメッセージが表示されることがあります。警告メッセージは、通常、処理を中断して、y (はい) または n (いいえ) を入力して応答することを要求します。



メモ：警告メッセージは、アプリケーションプログラムまたは OS によって生成されます。詳細については、OS またはアプリケーションプログラムに付属のマニュアルを参照してください。

診断メッセージ

お使いのシステムで Diagnostic (診断) テストを実行すると、システム診断ユーティリティがメッセージを表示することがあります。システム Diagnostic (診断) プログラムの詳細については、191 ページの「システム Diagnostics (診断) プログラムの実行」を参照してください。

アラートメッセージ

システム管理ソフトウェアは、システムのアラートメッセージを生成します。アラートメッセージには、ドライブ、温度、ファン、および電源の状態についての情報、ステータス、警告、およびエラーメッセージがあります。詳細については、システム管理ソフトウェアのマニュアルを参照してください。

その他の情報



警告：システムに付属のマニュアルで安全および認可機関に関する情報を参照してください。保証情報は、このマニュアルに含まれている場合と、別の文書として付属する場合があります。

- ラックソリューションに付属のマニュアルでは、システムをラックに取り付ける方法について説明しています。
- 『Getting Startede Guide』（はじめに）では、システムの機能、システムのセットアップ、および仕様の概要を説明しています。
- **dell.com/support/manuals** に掲載されている Dell システム管理アプリケーションのマニュアルでは、システム管理ソフトウェアのインストール方法と使い方を説明しています。
- システムに付属のメディアには、OS、システム管理ソフトウェア、システムアップデート、およびシステムと同時に購入したシステムコンポーネントに関するものを含め、システムの設定と管理用のマニュアルとツールが収録されています。



メモ：アップデートには他の文書の内容を差し替える情報が含まれている場合がよくありますので、**support.dell.com/manuals** でアップデートがないかどうかを常に確認し、初めにお読みください。

セットアップユーティリティと UEFI ブートマネージャの使い方

セットアップユーティリティとは、システムハードウェアの管理と BIOS レベルオプションの指定を行うことができる BIOS プログラムです。セットアップユーティリティから実行できる操作は次のとおりです。

- ハードウェアの追加または削除後に NVRAM 設定を変更する。
- システムハードウェアの構成を表示する。
- 内蔵デバイスの有効 / 無効を切り替える。
- パフォーマンスと電力管理のしきい値を設定する。
- システムセキュリティを管理する。

システム起動モードの選択

セットアップユーティリティでは、OS インストール用の起動モードを指定することもできます。

- BIOS 起動モード（デフォルト）は、標準的な BIOS レベルの起動インタフェースです。
- UEFI 起動モードは、システム BIOS にオーバーレイする UEFI (Unified Extensible Firmware Interface) 仕様に基づく拡張 64 ビット起動インタフェースです。このインタフェースの詳細については、77 ページの「UEFI ブートマネージャの起動」を参照してください。

セットアップユーティリティの 69 ページの「Boot Settings（起動設定）画面」の **Boot Mode**（起動モード）フィールドで起動モードを選択する必要があります。起動モードを指定すると、システムは指定された起動モードで起動し、そのモードから OS のインストールに進むことができます。それ以降は、インストールした OS にアクセスするには同じ起動モード（BIOS または UEFI）でシステムを起動する必要があります。ほかの起動モードからオペレーティングシステムの起動を試みると、システムは起動時に直ちに停止します。



メモ：UEFI 起動モードからインストールする OS は UEFI 対応（Microsoft® Windows Server® 2008 x64 パーバージョンなど）である必要があります。DOS および 32 ビットの OS は UEFI 非対応で、BIOS 起動モードからのみインストールできます。

セットアップユーティリティの起動

- 1 システムの電源を入れるか、再起動します。
- 2 次のメッセージが表示された直後に <F2> を押します。

<F2> = System Setup

<F2> を押す前にオペレーティングシステムのロードが開始された場合は、システムの起動が完了するのを待ってから、もう一度システムを再起動し、この手順を実行してください。

エラーメッセージへの対応

システムの起動中にエラーメッセージが表示された場合は、メッセージをメモしてください。メッセージの説明とエラーの修正方法については、42 ページの「システムメッセージ」を参照してください。



メモ：メモリのアップグレード後、最初にシステムを起動する際にメッセージが表示されるのは正常です。

セットアップユーティリティナビゲーションキーの使い方

キー	アクション
上矢印または <Shift><Tab>	前のフィールドに移動します。
下矢印または <Tab>	次のフィールドへ移動します。
スペースキー、<+>、<->、および左右矢印	フィールド内の設定値を順に切り替えます。多くのフィールドでは、適切な値を入力することもできます。
<Esc>	セットアップユーティリティを終了し、設定を変更した場合は、システムを再起動します。
<F1>	セットアップユーティリティのヘルプファイルを表示します。



メモ：ほとんどのオプションでは、変更内容は自動的に記録されますが、システムを再起動するまでは有効になりません。

セットアップユーティリティのオプション

メイン画面

Dell Inc. <www.dell.com> - PowerEdge R910 BIOS Version xx.yy.zs [This is DOS Setup]	
Service Tag: xxxxxxxx	Asset Tag: xxxxxxxxxxxx

System Time	00:00:00
System Date	DAY/MO/DATE/YR
Memory Settings	<Enter>
Processor Settings	<Enter>
SATA Settings	<Enter>
Boot Settings	<Enter>
Integrated Devices	<Enter>
PCI IRQ Assignment	<Enter>
Serial Communication	<Enter>
Embedded Server Management	<Enter>
Power Management	<Enter>

Up,Down Arrow to select	SPACE, +, - to change	ESC to exit	F1 = Help
-------------------------	-----------------------	-------------	-----------




メモ：セットアップユーティリティのオプションはシステム構成に応じて変わります。



メモ：セットアップユーティリティのデフォルト設定を以下の項の該当する各オプションの下に示します。

オプション	説明
System Time	システム内蔵時計の時刻を設定します。
System Date	システム内蔵カレンダーの日付を設定します。
Memory Settings	取り付けられているメモリに関連する情報が表示されます。 67 ページの「 Memory Settings (メモリ設定) 画面」を参照してください。
Processor Settings	プロセッサに関する情報が表示されます (速度、キャッシュサイズなど)。 68 ページの「 Processor Settings (プロセッサ設定) 画面」を参照してください。

オプション	説明
SATA Settings	内蔵 SATA コントローラとポートの有効 / 無効を切り替える画面が表示されます。69 ページの「SATA Setting Screen (SATA 設定画面)」を参照してください。
Boot Settings	起動モード (BIOS または UEFI) を指定する画面が表示されます。BIOS 起動モードでは、起動デバイスの指定も可能です。69 ページの「Boot Settings (起動設定) 画面」を参照してください。
Integrated Devices	内蔵デバイスコントローラとポートの有効 / 無効の切り替え、および関連する機能とオプションの指定を行う画面が表示されます。70 ページの「Integrated Devices (内蔵デバイス) 画面」を参照してください。
PCI IRQ Assignment	PCI バス上の各内蔵デバイスに割り当てられている IRQ と、IRQ を必要とするすべての搭載済み拡張カードに割り当てられている IRQ を変更できる画面が表示されます。71 ページの「PCI IRQ Assignments (PCI IRQ 割り当て) 画面」を参照してください。
Serial Communication	シリアルポートの有効 / 無効の切り替え、および関連する機能とオプションの指定を行う画面が表示されます。72 ページの「Serial Communication (シリアル通信) 画面」を参照してください。
Embedded Server Management	前面パネル LCD のオプションの設定、およびユーザーが指定する LCD スtring の設定を行う画面が表示されます。73 ページの「Embedded Server Management (組み込みサーバー管理) 画面」を参照してください。
Power Management	既存の設定またはカスタム設定により、プロセッサ、ファン、およびメモリモジュールの電力使用を管理できます。74 ページの「Power Management (電力の管理) 画面」を参照してください。
System Security	システムパスワードおよびセットアップパスワード機能を設定する画面が表示されます。詳細については、75 ページの「System Security (システムセキュリティ) 画面」、79 ページの「システムパスワードの使い方」および 81 ページの「セットアップパスワードの使い方」を参照してください。
Keyboard NumLock (デフォルトは On)	101 または 102 キーのキーボードで、起動時に NumLock モードを有効にするかどうかを決定します (84 キーのキーボードには適用されません)。

オプション	説明
Report Keyboard Errors (デフォルトは Report)	POST 中のキーボードエラーの報告を有効または無効にします。キーボードが取り付けられているホストシステムでは、 Report (報告する) を選択します。 Do Not Report (報告しない) を選択すると、POST 中にキーボードまたはキーボードコントローラに関連するすべてのエラーメッセージが省略されます。キーボードがシステムに取り付けられている場合、この設定はキーボード自体の操作には影響しません。
F1/F2 Prompt on Error (デフォルトは Enabled)	POST 中に検知されたエラー箇所ですべてシステムを休止できるため、通常の POST では見過ごしがちなイベントを確認できます。続行するには <F1> を、セットアップユーティリティを起動するには <F2> を押します。  注意：このオプションを無効に設定すると、POST 中にエラーが発生してもシステムは休止しません。重大なエラーはすべて表示され、システムイベントログに記録されます。

Memory Settings (メモリ設定) 画面

オプション	説明
System Memory Size (システムメモリの容量が表示されます。
System Memory Type	システムメモリのタイプが表示されます。
System Memory Speed	システムメモリの速度が表示されます。
Video Memory	ビデオメモリの容量が表示されます。
System Memory Testing (デフォルトは Enabled)	システム起動時にシステムメモリテストを実行するかどうかを指定します。オプションは Enabled (有効) および Disabled (無効) です。
Redundant Memory (デフォルトは Disabled)	システムで冗長メモリを有効にするかどうかを指定します。オプションは、 Mirror Mode (ミラーモード)、 Spare Mode (スペアモード)、および Disabled (無効) です。
Node Interleaving (デフォルトは Disabled)	対称的なメモリ構成の場合、このフィールドが Enabled (有効) に設定されていると、メモリのインタリーブリングがサポートされます。このフィールドが Disabled (無効) に設定されていると、システムは NUMA (Non-Uniform Memory Architecture) (非対称メモリ構成) をサポートしません。


Processor Settings (プロセッサ設定) 画面

オプション	説明
64-bit	プロセッサが 64 ビット拡張をサポートしているかどうかを示されます。
Core Speed	プロセッサのクロック速度が表示されます。
Bus Speed	プロセッサバス速度が表示されます。
Logical Processor (デフォルトは Enabled)	同時マルチスレッディング (SMT) テクノロジがサポートされているプロセッサでは、各プロセッサコアが 2 つまでの論理プロセッサをサポートします。このフィールドを Enabled (有効) に設定すると、BIOS で両方の論理プロセッサが報告されます。 Disabled (無効) に設定すると、BIOS で監視される論理プロセッサは 1 つだけになります。
Virtualization Technology (デフォルトは Disabled)	Enabled (有効) に設定すると、仮想化ソフトウェアがプロセッサに組み込まれている仮想化テクノロジーを使用できるようになります。 メモ : お使いのシステムで仮想化ソフトウェアを使用しない場合は、この機能を 無効 にしてください。
Adjacent Cache Line Prefetch (デフォルトは Enabled)	シーケンシャルメモリアクセスのためのシステムの最適化を有効または無効にします。
Hardware Prefetcher (デ フォルトは Enabled)	ハードウェアのプリフェッチャの有効 / 無効を切り替えます。
Execute Disable (デフォルトは Enabled)	Execute Disable によるメモリ保護機能の有効 / 無効を切り替えます。
Number of Cores per Processor (デフォルトは All)	All (すべて) に設定すると、各プロセッサの最大コア数が有効になります。
Turbo Mode	ターボブーストテクノロジーをサポートしているプロセッサの場合は、 Turbo Mode (ターボモード) の有効 / 無効を切り替えます。
C1E (デフォルトは Enabled)	Enabled (有効) に設定すると、プロセッサはアイドル時に最小パフォーマンス状態に切り替わることができます。
C States	Enabled (有効) に設定すると、プロセッサは使用可能なすべての電力状態で動作できます。
Processor Family-Model-Stepping	選択したプロセッサのシリーズ、モデル、ステッピングが表示されます。

SATA Setting Screen (SATA 設定画面)

オプション	説明
Embedded SATA (デフォルトは Off)	ATA Mode (ATA モード) に設定すると内蔵 SATA コントローラが有効になります。 Off (オフ) に設定するとコントローラが無効になります。
Port A (デフォルトは Off)	Auto (自動) に設定すると、SATA ポート A に接続されているデバイスに対する BIOS サポートが有効になります。 Off (オフ) に設定すると、デバイスに対する BIOS サポートが無効になります。

Boot Settings (起動設定) 画面

オプション	説明
Boot Mode (デフォルトは BIOS)	 注意：オペレーティングシステムインストール時の起動モードが異なる場合、起動モードを切り替えるとシステムが起動しなくなることがあります。 システムの OS が UEFI (Unified Extensible Firmware Interface) をサポートしている場合は、このオプションを UEFI に設定できます。このフィールドを BIOS に設定すると、UEFI 非対応のオペレーティングシステムとの互換性が有効になります。 メモ： このフィールドを UEFI に設定すると、 Boot Sequence (起動順序)、 Hard-Disk Drive Sequence (ハードドライブの順序)、および USB Flash Drive Emulation Type (USB フラッシュドライブエミュレーションタイプ) の各フィールドが無効になります。
Boot Sequence	Boot Mode (起動モード) が BIOS に設定されている場合、システムはこのフィールドにより、起動に必要な OS ファイルの保存場所を認識します。 Boot Mode (起動モード) が UEFI に設定されている場合は、システムを再起動し、画面の指示に従って <F11> を押すことで、UEFI ブートマネージャユーティリティにアクセスできます。
Hard-Disk Drive Sequence	システム起動時にシステム内の複数のハードドライブの中から BIOS が起動を試みる順序を指定します。

オプション	説明
USB Flash Drive Emulation Type (デフォルトは Auto)	<p>USB フラッシュドライブのエミュレーションタイプを指定します。Hard disk (ハードディスク) を指定すると、USB フラッシュドライブがハードドライブとして動作します。Floppy (フロッピー) を指定すると、USB フラッシュドライブがリムーバブルディスクドライブとして動作します。Auto (自動) ではエミュレーションタイプが自動選択されます。</p> <p>Auto (自動) では、内蔵 SD カードスロットに取り付けられているデバイスを除いて、デバイスの適切なエミュレーションタイプが自動選択されます。内蔵 SD カードスロットに取り付けられているデバイスは、自動的にハードドライブをエミュレートします。リムーバブルディスクドライブとして設定されているデバイスをこのスロットに取り付ける場合は、エミュレーションタイプを手動で Floppy (フロッピー) に設定する必要があります。</p>
Boot Sequence Retry (デフォルトは Disabled)	このフィールドが有効に設定されており、システムが起動に失敗した場合、システムは 30 秒後に起動を再試行します。

Integrated Devices (内蔵デバイス) 画面

オプション	説明
Integrated SAS Controller (デフォルトは Enabled)	内蔵 SAS コントローラの有効 / 無効を切り替えます。
User Accessible USB Ports (デフォルトは All Ports On)	ユーザーがアクセス可能な USB ポートの有効 / 無効を切り替えます。オプションは、 All Ports On (すべてのポートがオン)、 Only Back Ports On (背面ポートのみオン)、および All Ports Off (すべてのポートがオフ) です。
Internal USB Port (デフォルトは On)	内蔵 USB ポートが有効または無効になります。
Internal SD Card Port	内蔵 SD カードポートの有効 / 無効を切り替えます。
冗長性 (デフォルトは Disabled)	内蔵デュアル SD モジュールのミラーモードの有効 / 無効を切り替えます。
Embedded NIC1 and NIC2 (デフォルトは Enabled)	内蔵 NIC の OS インタフェースの有効 / 無効を切り替えます。NIC にはシステムの管理コントローラからもアクセスできます。

オプション	説明
Embedded NIC3 and NIC4 (デフォルトは Enabled)	内蔵 NIC の OS インタフェースの有効 / 無効を切り替えます。NIC にはシステムの管理コントローラからもアクセスできます。
Embedded Gb NICx (NIC1 のデフォルト : Enabled with PXE ; その他の NIC: Enabled)	内蔵 NIC の有効 / 無効を切り替えます。オプションは、 Enabled (有効)、 Enabled with PXE (PXE で有効)、 Enabled with iSCSI Boot (iSCSI ブートで有効)、および Disabled (無効) です。PXE をサポートしている場合は、ネットワークからシステムを起動できます。
MAC Address	内蔵 10/100/1000 NIC の MAC アドレスが表示されます。
Capability Detected	LOM NIC ハードウェアキーの NIC 機能が表示されます。 メモ : LOM 機能の中には、追加のドライバのインストールが必要なものもあります。
OS Watchdog Timer (デフォルトは Disabled)	オペレーティングシステムの動作を監視し、システムが反応しなくなった場合のリカバリに役立つタイマーを設定します。 Enabled (有効) に設定すると、オペレーティングシステムからタイマーを初期化することができます。 Disabled (無効) に設定すると、タイマーは初期化されません。 メモ : この機能は、ACPI 3.0b 仕様の WDAT 実装をサポートするオペレーティングシステムでのみ使用できます。
I/OAT DMA Engine (デフォルトは Disabled)	I/O アクセラレーションテクノロジーの機能の有効 / 無効を切り替えます。
Embedded Video Controller (デフォルトは Enabled)	内蔵ビデオコントローラに対する BIOS サポートの有効 / 無効を切り替えます。 メモ : このフィールドは、アドインビデオカードがある場合にのみ表示されます。このフィールドが無効の場合、仮想 KVM などのリモートアクセス機能は使用できません。
SR-IOV Global Enable (デフォルトは Enabled)	SR-IOV (Single Root I/O Virtualization) デバイスの BIOS 設定の有効 / 無効を切り替えます。

PCI IRQ Assignments (PCI IRQ 割り当て) 画面

オプション	説明
<PCIe デバイス>	所定のデバイスについて、<+> と <-> のキーを使用して IRQ を手動で選択するか、または、システム起動時に BIOS から IRQ 値を選択できるようにするには Default (デフォルト) を選択します。

Serial Communication (シリアル通信) 画面

オプション	説明
シリアル通信 (デフォルトは On without Console Redirection)	BIOS 内でシリアル通信デバイス (Serial Device 1 および Serial Device 2) が有効になるかどうかを選択します。BIOS コンソールのリダイレクトも有効に設定できます。また、使用されるポートアドレスを指定できます。オプションは、 On without Console Redirection (コンソールのリダイレクトなしでオン)、 On with Console Redirection via COM1 (COM1 を介してのコンソールのリダイレクトでオン)、 On with Console Redirection via COM2 (COM2 を介してのコンソールのリダイレクトでオン)、および Off (オフ) です。
Serial Port Address (デフォルトは、 Serial Device 1=COM1, Serial Device2=COM2)	2 つのシリアルデバイスのシリアルポートアドレスを設定します。 メモ : SOL (Serial Over LAN) には Serial Device 2 (シリアルデバイス 2) のみ使用できます。SOL でコンソールのリダイレクトを使用するには、コンソールのリダイレクトとシリアルデバイスに同じポートアドレスを設定します。
External Serial Connector	Serial Device 1 (シリアルデバイス 1)、 Serial Device 2 (シリアルデバイス 2)、または Remote Access Device (リモートアクセスデバイス) から外部シリアルコネクタにアクセスできるかどうかを指定します。 メモ : SOL (Serial Over LAN) には Serial Device 2 (シリアルデバイス 2) のみ使用できます。SOL でコンソールのリダイレクトを使用するには、コンソールのリダイレクトとシリアルデバイスに同じポートアドレスを設定します。
Failsafe Baud Rate (デフォルトは 115200)	コンソールのリダイレクトに使用されているフェイルセーフボーレートが表示されます。BIOS は自動的にボーレートの決定を試みます。このフェイルセーフボーレートは、その試みが失敗した場合にのみ使用されます。このレートは調節しないでください。
Remote Terminal Type (デフォルトは VT 100/VT220)	リモートコンソールのターミナルタイプを VT100/VT220 または ANSI に設定します。
Redirection After Boot (デフォルトは Enabled)	オペレーティングシステムの読み込み時に BIOS コンソールのリダイレクトを有効または無効にします。

Embedded Server Management (組み込みサーバー管理) 画面

オプション	説明
Front Panel LCD オプション	<p>オプションは、User Defined String (ユーザー定義の文字列)、Model Number (モデル番号)、または None (なし) です。</p> <p>LCD ホームの画面を以上の 3 つのオプション以外に設定すると、オプションは BIOS に "Advanced" (詳細) として表示されます。この場合、BIOS 内のオプションを変更するには、別の LCD 設定ユーティリティ (iDRAC 設定ユーティリティまたは LCD パネルメニューなど) を使用して、オプションをあらかじめ User Defined String (ユーザー定義の文字列)、Model Number (モデル番号)、または None (なし) に戻しておく必要があります。</p>
User-Defined LCD 文字列	<p>LCD モジュール画面に表示されるシステムの名前またはその他の識別子をここに入力できます。</p>

Power Management (電力の管理) 画面

オプション	説明
Power Management	<p>オプションは、OS Control (OS 制御)、Active Power Controller (アクティブパワーコントローラ)、Custom (カスタム)、または Maximum Performance (最大パフォーマンス) です。Custom (カスタム) 設定以外のすべての設定では、BIOS はこの画面の電源オプションを次のようにあらかじめ設定します。</p> <ul style="list-style-type: none">• OS Control (オペレーティングシステム制御) では、CPU 電源が OS DBPM に、ファン電源が Minimum Power (最小電力) に、メモリ電源が Maximum Performance (最大パフォーマンス) に設定されます。この設定では、プロセッサのパフォーマンス情報のすべてが制御のためにシステム BIOS から OS に渡されます。オペレーティングシステムは、プロセッサのパフォーマンスをプロセッサの使用率に基づいて設定します。• Active Power Controller (アクティブパワーコントローラ) では、CPU 電源が System DBPM (システム DBPM) に、ファン電源が Minimum Power (最小電力) に、メモリ電源が Maximum Performance (最大パフォーマンス) に設定されます。BIOS は、プロセッサのパフォーマンスをプロセッサの使用率に基づいて設定します。• Maximum Performance (最大パフォーマンス) を選択すると、すべてのフィールドが Maximum Performance (最大パフォーマンス) に設定されます。 <p>Custom (カスタム) を選択すると、各オプションを個別に設定できます。</p>
CPU Power and Performance Management	オプションは、 OS DBPM 、 System DBPM (システム DBPM)、 Maximum Performance (最大パフォーマンス) または Minimum Power (最小電力) です。
Fan Power and Performance Management	オプションは、 Maximum Performance (最大パフォーマンス) および Minimum Power (最小電力) です。
Memory Power and Performance Management	オプションは、 Maximum Performance (最大パフォーマンス)、設定周波数、または Minimum Power (最小電力) です。

System Security (システムセキュリティ) 画面

オプション	説明
System Password	パスワードセキュリティ機能の現在のステータスを表示し、新しいシステムパスワードの設定と検証ができます。 メモ ：詳細については、79 ページの「システムパスワードの使い方」を参照してください。
Setup Password	セットアップパスワードを使用してセットアップユーティリティへのアクセスを制限します。 メモ ：詳細については、79 ページの「システムパスワードの使い方」を参照してください。
Password Status (デフォルトは Unlocked)	Setup Password (セットアップパスワード) を設定し、このフィールドを Locked (ロック) すると、システム起動時にシステムパスワードを変更したり無効にしたりできなくなります。 詳細については、79 ページの「システムパスワードの使い方」を参照してください。
TPM Security (デフォルトは Off)	システムの Trusted Platform Module (TPM) (信頼済みプラットフォームモジュール) のレポートを設定します。 Off (オフ) に設定すると、TPM の存在がオペレーティングシステムに報告されません。 On with Pre-boot Measurements (起動前測定ありでオン) に設定すると、TPM がオペレーティングシステムに報告され、POST 中に起動前測定が TPM に保存されます。 On without Pre-boot Measurements (起動前測定なしでオン) に設定すると、TPM がオペレーティングシステムに報告され、起動前測定は省略されます。
TPM Activation (デフォルトは No Change)	Activate (有効にする) に設定すると、TPM がデフォルト設定の状態で有効になります。 Deactivate (無効にする) に設定すると、TPM は無効になります。 No Change (変更なし) 状態の場合、処理は何も実行されません。TPM の動作状態は不変です (TPM のすべてのユーザー設定が保存されます)。 メモ ：TPM Security (TPM セキュリティ) が Off (オフ) に設定されている場合、このフィールドは読み取り専用です。

オプション	説明
TPM Clear (デフォルトは No)	<p> 注意：TPM をクリアすると、TPM 内のすべての暗号化キーが失われます。このオプションを選択するとオペレーティングシステムからの起動ができなくなり、暗号化キーが復元できない場合はデータが失われます。このオプションを有効にする前に TPM キーをバックアップしてください。</p> <p>Yes (はい) に設定すると、TPM の内容がすべてクリアされます。</p> <p>メモ：TPM Security (TPM セキュリティ) が Off (オフ) に設定されている場合、このフィールドは読み取り専用です。</p>
Power Button (デフォルトは Enabled)	<p>Enabled (有効) に設定すると、電源ボタンでシステムの電源を切ったり入れたりできます。ACPI 対応のオペレーティングシステムでは、電源が切れる前に正常なシャットダウンが行われます。</p> <p>Disabled (無効) に設定すると、電源ボタンはシステムの電源を入れる場合에만使用できます。</p>
NMI Button (デフォルトは Disabled)	<p> 注意：NMI ボタンは、オペレーティングシステムのマニュアルで指示されているか、または認定を受けたサポート担当者によって指示された場合にのみ使用してください。このボタンを押すと、オペレーティングシステムが停止し、診断プログラム画面が表示されます。</p> <p>NMI 機能の有効 / 無効を切り替えます。</p>
AC Power Recovery (デフォルトは Last)	<p>電源回復時のシステムの動作を設定します。Last (直前) に設定されている場合、システムは電源が中断される直前の電源状態に戻ります。On (オン) では電源回復時にシステムの電源が入ります。Off (オフ) では、電源が回復してもシステムの電源は切れたままです。</p>
AC Power Recovery Delay	<p>電源回復後にシステムが起動するタイミングを設定します。オプションは、Immediate (即時)、Random (ランダム) (30 ~ 240 秒のランダム値)、またはユーザー定義値 (30 ~ 240 秒) です。</p>


Exit (終了) 画面

セットアップユーティリティを終了するには <Esc> を押します。

Exit (終了) 画面には次のオプションが表示されます。

- Save Changes and Exit (変更を保存して終了)
- Discard Changes and Exit (変更を破棄して終了)
- Return to Setup (セットアップへ戻る)

UEFI ブートマネージャの起動

 **メモ**：UEFI 起動モードからインストールするオペレーティングシステムは 64 ビット UEFI 対応 (Microsoft® Windows Server® 2008 x64 バージョンなど) である必要があります。DOS および 32 ビットのオペレーティングシステムは BIOS 起動モードからのみインストールできます。

 **メモ**：UEFI ブートマネージャにアクセスするには、セットアップユーティリティで Boot Mode (起動モード) を **UEFI** に設定する必要があります。


UEFI ブートマネージャでは次の操作ができます。

- 起動オプションの追加、削除、配置
- 再起動なしでのセットアップユーティリティオプションおよび BIOS レベル起動オプションへのアクセス

1 システムの電源を入れるか、再起動します。

2 次のメッセージが表示されたら <F11> を押します。

<F11> = UEFI Boot Manager

 **メモ**：USB キーボードがアクティブになるまでシステムは反応しません。
<F11> を押す前に OS のロードが開始された場合は、システムの起動が完了するのを待ってから、もう一度システムを再起動し、この手順を実行してください。

UEFI ブートマネージャのナビゲーションキーの使い方

キー	アクション
上矢印	前のフィールドに移動し、そのフィールドをハイライト表示します。
下矢印	次のフィールドに移動し、そのフィールドをハイライト表示します。
スペースバー、<Enter>、<+>、<->	フィールド内の設定値を順に切り替えます。
<Esc>	UEFI ブートマネージャの画面を更新するか、または別のプログラムの画面から UEFI ブートマネージャの画面に戻ります。
<F1>	UEFI ブートマネージャのヘルプファイルを表示します。

UEFI Boot Manager (UEFI ブートマネージャ) 画面

オプション	説明
Continue	システムは起動順序の先頭にあるデバイスから順に起動を試みます。起動が失敗すると、システムは起動順序内の次のデバイスから起動を試みます。起動が成功するか、起動オプションがなくなるまで処理は続行されます。
<起動オプション>	使用可能な起動オプション (アスタリスク [*] 付き) のリストが表示されます。使用する起動オプションを選択し、<Enter> を押します。 メモ ：システムの電源を切らずに起動デバイスを追加した場合は、<Esc> を押して起動オプションのリストを更新します。
UEFI Boot Settings	起動オプションの追加、削除、有効 / 無効の切り替え、起動順序の変更、1 回限りの起動オプションの実行が可能です。
System Utilities	セットアップユーティリティ、システムサービス (USC [Unified Server Configurator])、Diagnostics (診断)、BIOS レベルの起動オプションが使用できます。

UEFI Boot Settings (UEFI 起動設定) 画面

オプション	説明
Add Boot Option	新しい起動オプションを追加します。
Delete Boot Option	既存の起動オプションを削除します。
Enable/Disable Boot Option	起動オプションリスト内の起動オプションの有効 / 無効を切り替えます。
Change Boot Order	起動オプションリストの順序を変更します。
One-Time Boot From File	起動オプションリストに含まれていない 1 回限りの起動オプションを設定します。

System Utilities (システムユーティリティ) 画面


オプション	説明
System Setup	再起動なしでセットアップユーティリティにアクセスします。
System Services	システムが再起動し、Lifecycle Controller にアクセスします。USC により、システム診断プログラムなどのユーティリティを実行できます。


オプション	説明
BIOS Boot Manager	再起動なしで BIOS レベルの起動オプションリストにアクセスできます。診断プログラムが格納された起動可能な DOS メディアなど、非 UEFI のオペレーティングシステムがインストールされているデバイスから起動する必要がある場合に、このオプションを使うと BIOS 起動モードに簡単に切り替えることができます。
Reboot System	システムが再起動します。

システムパスワードとセットアップパスワードの機能

 **メモ:** パスワードを忘れた場合は、199 ページの「パスワードを忘れたとき」を参照してください。

お使いのシステムは、出荷時にはシステムパスワード機能が有効になっていません。システムパスワードによる保護を必ず有効にしてシステムを操作してください。

 **注意:** パスワード機能は、システム内のデータに対して基本的なセキュリティを提供します。

 **注意:** システムが無人で稼働中の場合は、システムに格納されているデータにだれでもアクセスできます。

システムパスワードの使い方

システムパスワードを設定すると、起動時にシステムパスワードの入力を求められるため、パスワードを知らないユーザーはシステムの全機能を使用することができません。

システムパスワードの設定

システムパスワードを設定する前に、まずセットアップユーティリティを起動して、**System Password** (システムパスワード) オプションを確認します。システムパスワードが設定されている場合、**System Password** (システムパスワード) は **Enabled** (有効) です。**Password Status** (パスワードステータス) が **Unlocked** (ロック解除) の場合は、システムパスワードを変更できます。**Locked** (ロック) の場合は、システムパスワードを変更できません。システム基板上のパスワードジャンパを無効にすると、**System Password** (システムパスワード) が **Disabled** (無効) に設定され、システムパスワードの変更や新しいシステムパスワードの入力ができなくなります。


システムパスワードが設定されておらず、システム基板上のパスワードジャンパが有効の位置に設定されている場合、**System Password**（システムパスワード）は **Not Enabled**（無効）で **Password Status**（パスワードステータス）は **Unlocked**（ロック解除）です。システムパスワードを設定するには、次の手順を実行します。

- 1 **Password Status**（パスワードステータス）が **Unlocked**（ロック解除）に設定されていることを確認します。
- 2 **System Password**（システムパスワード）オプションをハイライト表示して、<Enter> を押します。
- 3 新しいシステムパスワードを入力します。

パスワードは半角の英数字で 32 文字まで入力できます。

フィールドには、入力した文字の代わりに「*」が表示されます。


パスワードの設定では、大文字と小文字は区別されません。無効なキーの組み合わせもあります。無効な組み合わせで入力すると、ビーブ音が鳴ります。文字を削除するには、<Backspace> または左矢印キーを押します。

 **メモ**：システムパスワードの設定を途中で中止する場合は、<Enter> を押して別のフィールドに移動するか、手順 5 を完了する前に <Esc> を押します。


- 4 <Enter> を押します。
- 5 パスワードを確認するために、もう一度同じパスワードを入力して、<Enter> を押します。

System Password（システムパスワード）が **Enabled**（有効）に変わります。セットアップユーティリティを終了して、システムを使用します。

- 6 ここでシステムを再起動してパスワード保護機能を有効にするか、または作業を続けます。

 **メモ**：システムが再起動するまでパスワード保護機能は有効になりません。

システムを保護するためのシステムパスワードの使い方

 **メモ**：セットアップパスワードを設定している場合（81 ページの「セットアップパスワードの使い方」を参照）、システムはセットアップパスワードをシステムパスワードの代用として受け付けます。

Password Status（パスワードステータス）が **Unlocked**（ロック解除）に設定されている場合は、パスワードセキュリティを有効のままにしておくことも無効にすることもできます。

パスワードセキュリティを有効のままにしておくには、次の手順を実行します。

- 1 システムの電源を入れるか、または <Ctrl><Alt> を押してシステムを再起動します。
- 2 パスワードを入力し、<Enter> を押します。

パスワードセキュリティを無効にするには、次の手順を実行します。

- 1 システムの電源を入れるか、または <Ctrl><Alt> を押してシステムを再起動します。
- 2 パスワードを入力し、<Ctrl><Enter> を押します。

Password Status (パスワードステータス) が **Locked** (ロック) に設定されている場合は、再起動時に画面の指示に従ってパスワードを入力し、<Enter> を押す必要があります。

間違ったシステムパスワードを入力すると、パスワードの再入力を求めるメッセージが表示されます。3 回目までに正しいパスワードを入力してください。間違ったパスワードを 3 回入力すると、システムの停止を示すエラーメッセージが表示され、システムがシャットダウンします。

システムをシャットダウンして再起動しても、正しいパスワードを入力するまで、このエラーメッセージが表示されます。



メモ：無許可の変更からシステムを保護するために、**System Password** (システムパスワード) と **Setup Password** (セットアップパスワード) オプションの他に **Password Status** (パスワードステータス) オプションも併用することができます。

既存のシステムパスワードの削除または変更

- 1 セットアップユーティリティを起動して、**System Security** (システムセキュリティ) を選択します。
- 2 **Setup Password** (セットアップパスワード) をハイライト表示し、<Enter> を押してセットアップパスワードウィンドウを開きます。<Enter> を 2 回押して、既存のセットアップパスワードをクリアします。設定が **Not Enabled** (無効) に変わります。
- 3 新しいセットアップパスワードを設定する場合は、81 ページの「セットアップパスワードの設定」の手順を実行します。

セットアップパスワードの使い方

セットアップパスワードの設定

セットアップパスワードは、**Setup Password** (セットアップパスワード) が **Not Enabled** (無効) に設定されている場合にのみ設定できます。セットアップパスワードを設定するには、**Setup Password** (セットアップパスワード) オプションをハイライト表示して、<+> または <-> キーを押します。パスワードの入力と確認を求めるプロンプトが表示されます。



メモ：セットアップパスワードとシステムパスワードを同じにすることもできます。2つのパスワードを別にした場合、セットアップパスワードはシステムパスワードの代わりに使用できません。システムパスワードをセットアップパスワードの代わりに使用することはできません。

パスワードは半角の英数字で 32 文字まで入力できます。

フィールドには、入力した文字の代わりに「*」が表示されます。

パスワードの設定では、大文字と小文字は区別されません。無効なキーの組み合わせもあります。無効な組み合わせで入力すると、ピープ音が鳴ります。文字を削除するには、<Backspace> または左矢印キーを押します。

パスワードの確認入力を行うと、**Setup Password**（セットアップパスワード）の設定が **Enabled**（有効）に変わります。次にセットアップユーティリティを起動すると、セットアップパスワードの入力を求めるプロンプトが表示されます。

Setup Password（セットアップパスワード）オプションの変更は、ただちに有効になります（システムを再起動する必要はありません）。

セットアップパスワード使用中の操作

Setup Password（セットアップパスワード）が **Enabled**（有効）に設定されている場合、正しいセットアップパスワードを入力しないと、ほとんどのセットアップオプションは変更できません。

3 回までの入力で正しいパスワードを入力しないと、セットアップユーティリティの画面は表示されますが、変更することはできません。次のオプションは例外です。**System Password**（システムパスワード）が **Enabled**（有効）に設定されておらず、**Password Status**（パスワードステータス）オプションを通じてロックされていない場合は、システムパスワードを設定できます。既存のシステムパスワードは、無効にすることも変更することもできません。



メモ： **Setup Password**（セットアップパスワード）オプションと **Password Status**（パスワードステータス）オプションを併用すると、無許可の変更からシステムパスワードを保護することができます。

既存のセットアップパスワードの削除または変更

- 1 セットアップユーティリティを起動して、**System Security**（システムセキュリティ）を選択します。
- 2 **Setup Password**（セットアップパスワード）をハイライト表示し、<Enter> を押してセットアップパスワードウィンドウを開きます。<Enter> を 2 回押して、既存のセットアップパスワードをクリアします。設定が **Not Enabled**（無効）に変わります。
- 3 新しいセットアップパスワードを設定する場合は、81 ページの「セットアップパスワードの設定」の手順を実行します。

組み込みシステム管理

Lifecycle Controller は内蔵されているユーティリティで、サーバーのライフサイクル中、システム管理タスクを組み込み環境から実行できるようにします。

Lifecycle Controller は起動中に開始でき、OS とは無関係に機能することができます。



メモ：一部のプラットフォーム構成では、Lifecycle Controller の提供する機能の一部がサポートされない場合があります。

Lifecycle Controller のセットアップ、ハードウェアとファームウェアの設定、および OS の導入の詳細については、デルサポートサイト support.dell.com/manuals で Lifecycle Controller のマニュアルを参照してください。

iDRAC 設定ユーティリティ

iDRAC 設定ユーティリティは、iDRAC6 と管理下サーバーのパラメータを表示および設定できる起動前の設定環境です。

iDRAC 設定ユーティリティには以下の機能があります。

- 障害の記録と SNMP 警告を有効にする。
- システムイベントログとセンサーステータスへのアクセスを提供する。
- 電源オンとオフを含むシステム機能の制御を可能にする。
- システムの電力状態やオペレーティングシステムに依存せずに機能する。
- セットアップユーティリティ、テキストベースのユーティリティ、およびオペレーティングシステムコンソールに対するテキストコンソールのリダイレクトを提供する。

さらに、iDRAC 設定ユーティリティでは以下の操作もできます。

- 専用の iDRAC6 Enterprise カードポートまたは内蔵 NIC1 を介して、iDRAC6 LAN を設定したり、有効 / 無効の切り替えを行う。
- IPMI over LAN の有効 / 無効を切り替える。
- LAN PET (Platform Event Trap) の送信先を有効にする。
- 仮想メディアデバイスの取り付けまたは取り外しを行う。
- Administrator ユーザー名およびパスワードを変更し、ユーザー権限を管理する。
- システムイベントログ (SEL) からメッセージを表示またはクリアする。

iDRAC6 の使い方の詳細については、iDRAC6 とシステム管理アプリケーションのマニュアルを参照してください。

iDRAC 設定ユーティリティの起動

- 1 システムの電源を入れるか、再起動します。
- 2 POST 中に画面の指示に従って <Ctrl><E> を押します。
<Ctrl><E> を押す前に OS のロードが開始された場合は、システムの起動が完了するのを待ってから、もう一度システムを再起動し、この手順を実行してください。

システム部品の取り付け

奨励するツール

本項の手順を実行するには、以下のアイテムが必要です。

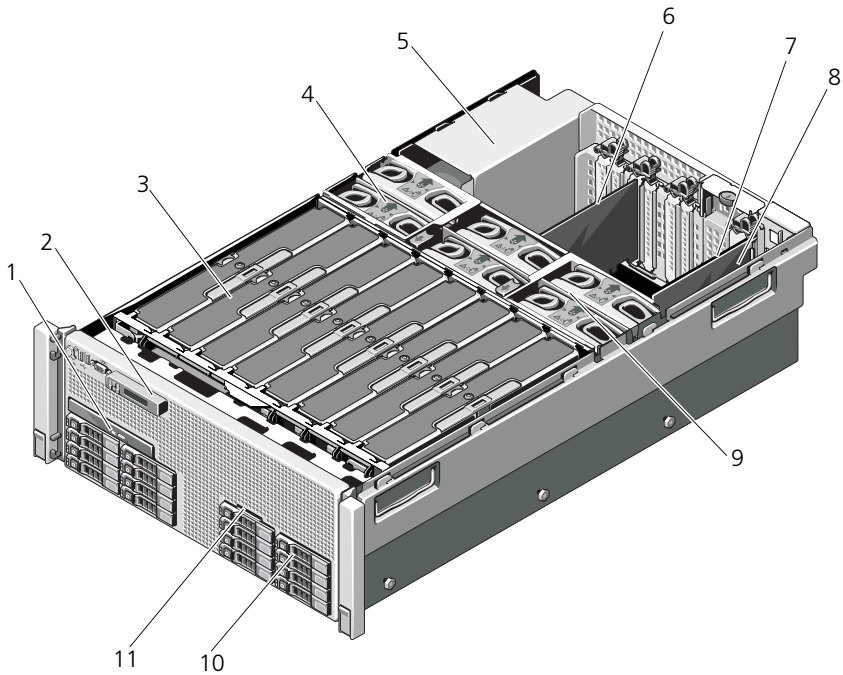
- システムキーロックのキー
- #1 および #2 のプラスドライバ
- T8 および T10 のトルクスドライバ
- 静電気防止用リストバンド

システムの内部



注意：修理作業の多くは、認定されたサービス技術者のみが行うことができます。製品マニュアルで許可されている範囲に限り、またはオンラインサービスもしくは電話サービスとサポートチームの指示によってのみ、トラブルシューティングと簡単な修理を行うようにしてください。デルで認められていない修理による損傷は、保証の対象となりません。製品に付属しているマニュアルの「安全にお使いいただくために」をお読みになり、指示に従ってください。

図 3-1. システムの内部



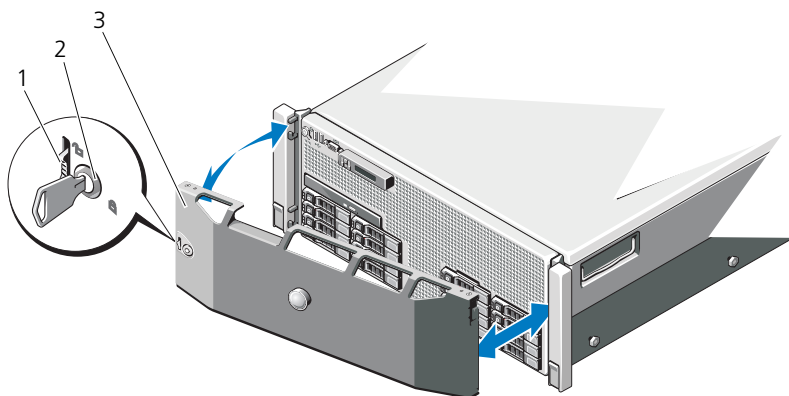
- | | | | |
|----|-----------------|----|-------------------|
| 1 | 光学ドライブ (オプション) | 2 | コントロールパネルモニター |
| 3 | メモリライザー (8 枚まで) | 4 | 冷却ファン (6 台まで) |
| 5 | 電源ユニットベイ (4) | 6 | PCIe 拡張カード |
| 7 | I/O カード | 8 | 内蔵ストレージコントローラカード |
| 9 | 冷却ファンアセンブリ | 10 | ハードドライブ (最大 16 台) |
| 11 | システム識別パネル | | |

前面ベゼル（オプション）

前面ベゼルの取り外し

- 1 ベゼルの左端のキーロックを解除します。
- 2 キーロックの横にあるリリースラッチを押し上げます。
- 3 ベゼルの左端を前面パネルと反対の方向へ動かします。
- 4 ベゼル右端のフックを外し、ベゼルをシステムから取り外します。

図 3-2. 前面ベゼルの取り外しと取り付け



1 リリースラッチ

2 キーロック

3 前面ベゼル

前面ベゼルの取り付け

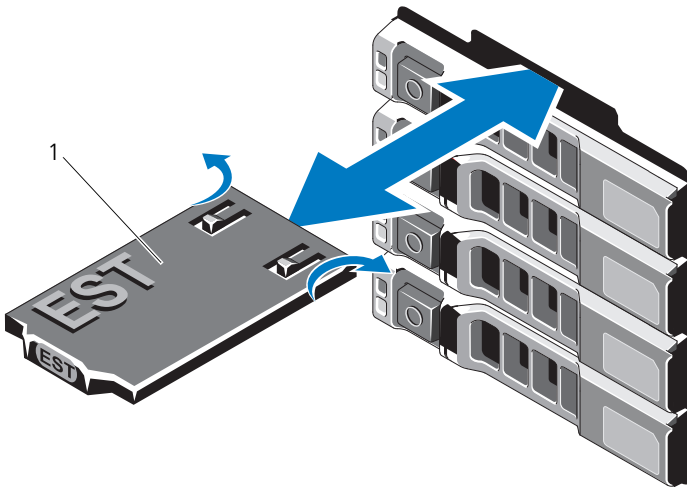
- 1 ベゼルの右端をシャーシに取り付けます。
- 2 ベゼルの左端をシステムに取り付け、キーロックでベゼルを固定します。
図 3-2 を参照してください。

システム識別パネル

システム識別パネルの取り外し

- 1 必要であれば、前面ベゼルを取り外します。87 ページの「前面ベゼルの取り外し」を参照してください。
- 2 システム識別パネルをシャーシ内のスロットから、ロックされる位置まで引き出します。図 3-3 を参照してください。システム識別パネルは、ハードドライブスロット 8 の上にあります。
- 3 システム識別パネルの左側を外すには、シャーシ内のスロットから外れるまでパネルを右側に引きます。
- 4 システム識別パネルの右側を外すには、シャーシ内のスロットから外れるまでパネルを左側に引きます。

図 3-3. システム識別パネルの取り外しと取り付け





- 1 システム識別パネル

システム識別パネルの取り付け

- 1 システム識別パネルをシャーシ内のスロットに合わせます。
- 2 所定の位置にロックされるまでシステム識別パネルをシャーシに挿入します。図 3-3 を参照してください。
- 3 前面ベゼルを取り外した場合は、取り付けます。87 ページの「前面ベゼルの取り付け」を参照してください。

システムカバーの取り外しと取り付け

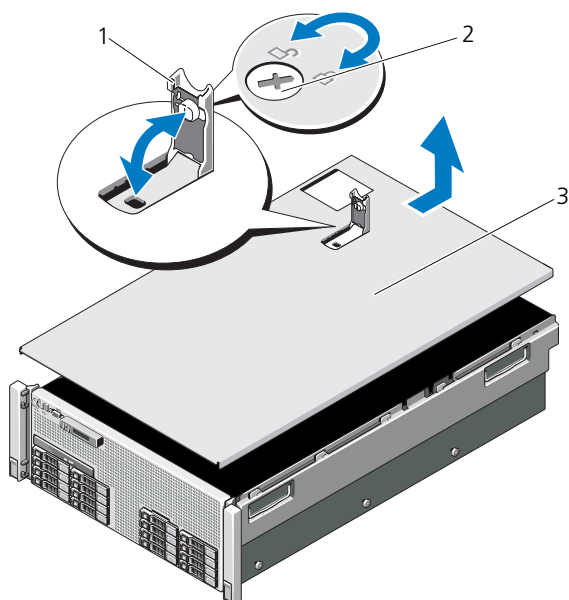
 **警告：**システムを持ち上げる必要がある場合は、必ずだれかの手を借りてください。けがを防ぐため、決してシステムを一人で持ち上げようとしないでください。

 **注意：**修理作業の多くは、認定されたサービス技術者のみが行うことができます。製品マニュアルで許可されている範囲に限り、またはオンラインサービスもしくは電話サービスとサポートチームの指示によってのみ、トラブルシューティングと簡単な修理を行うようにしてください。デルで認められていない修理による損傷は、保証の対象となりません。製品に付属しているマニュアルの「安全にお使いいただくために」をお読みになり、指示に従ってください。

システムカバーの取り外し

- 1 システムの電源とシステムに接続されている周辺機器の電源を切って、システムの電源ケーブルをコンセントから抜き、周辺機器に接続されているケーブルも外します。
- 2 ラッチリリースロックを反時計方向に回してロック解除位置にします。図 3-4 を参照してください。
- 3 ラッチを持ち上げ、カバーをシステムの後方にスライドさせます。
- 4 カバーの両側をつかんで、カバーをシステムから持ち上げて、取り外します。図 3-4 を参照してください。

図 3-4. システムカバーの取り外しと取り付け



- 1 ラッチ
- 3 カバー

- 2 ラッチリリースロック

システムカバーの取り付け

- 1 カバーをシャーシの上に置き、カバー後端のシャーシフックがシャーシ後端の対応するスロットにはまるように、カバーをわずかにシステム後方にスライドさせます。図 3-4 を参照してください。
- 2 所定の位置にカチッとハマるまで、カバーをシャーシの前方にスライドさせます。
- 3 ラッチを押し下げてカバーを閉じ位置に固定します。
- 4 ラッチリリースロックを時計方向に回してカバーを固定します。

システムメモリ

お使いのシステムは、DDR3 レジスタ DIMM (RDIMM) をサポートしています。シングル、デュアル、およびクアドランクの DIMM は、1067 MHz または 1333 MHz が使用できます。

システムにはメモライザーが 8 枚あり、2 枚ずつの 4 セット（各プロセッサに 1 セット）に分かれています。システム内のメモライザーの順序を図 3-5 に示します。各メモライザーには DIMM ソケットが 8 個あり、4 つのチャンネルに分かれています。各チャンネルの最初のソケットは、白色のリリースレバーが目印です。

お使いのシステムでサポートされる最大メモリは、使用するメモリモジュールのサイズによって左右されます。サイズが 1 GB、2 GB、4 GB、8 GB、16 GB のシングルランク、デュアルランク、クアドランクの RDIMM で、合計最大 1 TB までサポートされます。


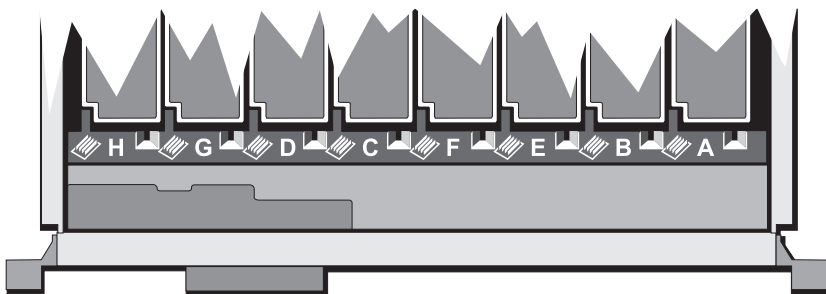
 **メモ：** 搭載しているメモリの量によっては、初期画面が表示されるまでに最大 3 分を要する場合があります。

図 3-5. メモライザー



メモリモジュール取り付けのガイドライン

システムの最適なパフォーマンスを実現するには、システムメモリを構成する際に以下の一般的なガイドラインに従ってください。



メモ：ガイドラインから外れたメモリ構成では、システムが起動しなかったり、ビデオが出力されない場合があります。

- メモリを装着したメモリライザーは、すべて同一の構成にする必要があります。
- 最適なパフォーマンスを得るには、各プロセッサのメモリ構成は同一にする必要があります。
- 異なるサイズのメモリモジュール（たとえば 2 GB と 4 GB）を混在させることはできますが、メモリモジュールを装着するチャンネルはすべて同一の構成にする必要があります。異なるサイズによるメモリ構成は、N+/-1 のサイズに限定する必要があります。
- メモリの速度は、プロセッサバイナリによって左右されます。
- クアドランクのメモリモジュールをシングルまたはデュアルランクのモジュールと混在させる場合、クアドランクのモジュールは白色のリリースレバーが付いたソケットに取り付ける必要があります。
- 速度の異なるメモリモジュールを取り付けた場合は、取り付けられているメモリモジュールのうちで最も遅いものの速度で動作します。メモリの速度は、プロセッサバイナリによっても左右されます。

各プロセッサに 2 枚のメモリライザーが割り当てられます。使用されるチャンネルの数と使用可能な構成は、選択するメモリモードによって異なります。

両方のライザーに同一のメモリモジュールが取り付けられている場合、システムはメモリミラーリングをサポートします。また、セットアップユーティリティでミラーリングを有効に設定する必要があります。ミラーリング構成では、使用可能なシステムメモリの総量は取り付けられた総物理メモリの 2 分の 1 です。



メモ：メモリスペアリングとミラーリングは、メモリ構成が 64 GB 以上の場合にのみ有効になります。

表 3-1. メモリ構成 (デュアルプロセッサ)

		CPU 1															
メモリモード	メモリ合計 (各プロセッサ) / システムメモリ 全体	ライザー A (GB 単位のメモリ容量)								ライザー B (GB 単位のメモリ容量)							
		1	5	2	6	3	7	4	8	1	5	2	6	3	7	4	8
パワー重視の構成	4 / 8	2		2						装着しない							
	8 / 16	4		4						装着しない							
	16 / 32	4		4		4		4		装着しない							
	32 / 64	4	4	4	4	4	4	4	4	装着しない							
パフォーマンス重視の構成	4 / 8	1		1						1		1					
	8 / 16	1		1		1		1		1		1		1		1	
	16 / 32	2		2		2		2		2		2		2		2	
	32 / 64	4		4		4		4		4		4		4		4	
パワーとパフォーマンスの両方を重視した構成	2 / 4	1		1						装着しない							
	64 / 128	4	4	4	4	4	4	4	4	4	4	4	4	4	4	4	4
	80 / 160	8	8	4	4	4	4	4	4	8	8	4	4	4	4	4	4
	128 / 256	8	8	8	8	8	8	8	8	8	8	8	8	8	8	8	8

CPU 2

メモリモード	メモリ合計 (各プロセッサ) / システムメモリ 全体	ライザー A (GB 単位のメモリ容量)								ライザー B (GB 単位のメモリ容量)							
		1	5	2	6	3	7	4	8	1	5	2	6	3	7	4	8
パワー重視の構成	4 / 8	2		2						装着しない							
	8 / 16	4		4						装着しない							
	16 / 32	4		4		4		4		装着しない							
	32 / 64	4	4	4	4	4	4	4	4	装着しない							
パフォーマンス重視の構成	4 / 8	1		1						1		1					
	8 / 16	1		1		1		1		1		1		1		1	
	16 / 32	2		2		2		2		2		2		2		2	
	32 / 64	4		4		4		4		4		4		4		4	
パワーとパフォーマンスの両方を重視した構成	2 / 4	1		1						装着しない							
	64 / 128	4	4	4	4	4	4	4	4	4	4	4	4	4	4	4	4
	80 / 160	8	8	4	4	4	4	4	4	8	8	4	4	4	4	4	4
	128 / 256	8	8	8	8	8	8	8	8	8	8	8	8	8	8	8	8

表 3-2. メモリ構成 (プロセッサ 4 基)

		CPU 1															
メモリモード	メモリ合計 (各プロセッサ) / システムメモリ全体	ライザー A (GB 単位のメモリ容量)								ライザー B (GB 単位のメモリ容量)							
		1	5	2	6	3	7	4	8	1	5	2	6	3	7	4	8
パワー重視の構成	4 / 16	2		2						装着しない							
	8 / 32	4		4						装着しない							
	16 / 64	4		4		4		4		装着しない							
	32 / 128	4	4	4	4	4	4	4	4	装着しない							
	40 / 160	8	8	4	4	4	4	4	4	装着しない							
	48 / 192	8	8	8	8	4	4	4	4	装着しない							
パフォーマンス重視の構成	4 / 16	1		1						1		1					
	8 / 32	1		1		1		1		1		1		1		1	
	16 / 64	2		2		2		2		2		2		2		2	
	32 / 128	4		4		4		4		4		4		4		4	
	48 / 192	8		8		4		4		8		8		4		4	
パワーとパフォーマンスの両方を重視した構成	2 / 8	1		1						装着しない							
	64 / 256	4	4	4	4	4	4	4	4	4	4	4	4	4	4	4	4
	128 / 512	8	8	8	8	8	8	8	8	8	8	8	8	8	8	8	8
	256 / 1024	16	16	16	16	16	16	16	16	16	16	16	16	16	16	16	16
拡張性	32 / 128	8		8						8		8					
	64 / 256	8		8		8		8		8		8		8		8	
	128 / 512	16		16		16		16		16		16		16		16	

CPU 2

メモリモード	メモリ合計 (各プロセッサ) / システムメモリ全体	ライザー A (GB 単位のメモリ容量)								ライザー B (GB 単位のメモリ容量)															
		1	2	3	4	5	6	7	8	1	2	3	4	5	6	7	8								
		5	6	7	8	9	10	11	12	13	14	15	16	17	18	19	20								
パワー重視の構成	4 / 16	2		2						装着しない															
	8 / 32	4		4						装着しない															
	16 / 64	4		4		4		4		装着しない															
	32 / 128	4	4	4	4	4	4	4	4	装着しない															
	40 / 160	8	8	4	4	4	4	4	4	装着しない															
	48 / 192	8	8	8	8	4	4	4	4	装着しない															
パフォーマンス重視の構成	4 / 16	1		1						1		1													
	8 / 32	1		1		1		1		1		1		1		1									
	16 / 64	2		2		2		2		2		2		2		2									
	32 / 128	4		4		4		4		4		4		4		4									
	48 / 192	8		8		4		4		8		8		4		4									
パワーとパフォーマンスの両方を重視した構成	2 / 8	1		1						装着しない															
	64 / 256	4	4	4	4	4	4	4	4	4	4	4	4	4	4	4	4								
	128 / 512	8	8	8	8	8	8	8	8	8	8	8	8	8	8	8	8								
	256 / 1024	16	16	16	16	16	16	16	16	16	16	16	16	16	16	16	16								
拡張性	32 / 128	8		8						8		8													
	64 / 256	8		8		8		8		8		8		8		8									
	128 / 512	16		16		16		16		16		16		16		16									

CPU 3

メモリモード	メモリ合計 (各プロセッサ) / システムメモリ全体	ライザー A (GB 単位のメモリ容量)								ライザー B (GB 単位のメモリ容量)															
		1	2	3	4	5	6	7	8	1	2	3	4	5	6	7	8								
		5	6	7	8	1	2	3	4	5	6	7	8	1	2	3	4	5	6	7	8				
パワー重視の構成	4 / 16	2	2							装着しない															
	8 / 32	4	4							装着しない															
	16 / 64	4	4		4		4		4	装着しない															
	32 / 128	4	4	4	4	4	4	4	4	装着しない															
	40 / 160	8	8	4	4	4	4	4	4	装着しない															
	48 / 192	8	8	8	8	4	4	4	4	装着しない															
パフォーマンス重視の構成	4 / 16	1	1							1	1														
	8 / 32	1	1		1		1		1	1	1		1		1		1		1						
	16 / 64	2	2		2		2		2	2	2		2		2		2		2						
	32 / 128	4	4		4		4		4	4	4		4		4		4		4						
	48 / 192	8	8		8		4		4	8	8		4		4		4		4						
パワーとパフォーマンスの両方を重視した構成	2 / 8	1	1							装着しない															
	64 / 256	4	4	4	4	4	4	4	4	4	4	4	4	4	4	4	4	4	4	4					
	128 / 512	8	8	8	8	8	8	8	8	8	8	8	8	8	8	8	8	8	8	8					
	256 / 1024	16	16	16	16	16	16	16	16	16	16	16	16	16	16	16	16	16	16	16					
拡張性	32 / 128	8	8							8	8														
	64 / 256	8	8		8		8		8	8	8		8		8		8		8						
	128 / 512	16	16		16		16		16	16	16		16		16		16		16						

CPU 4

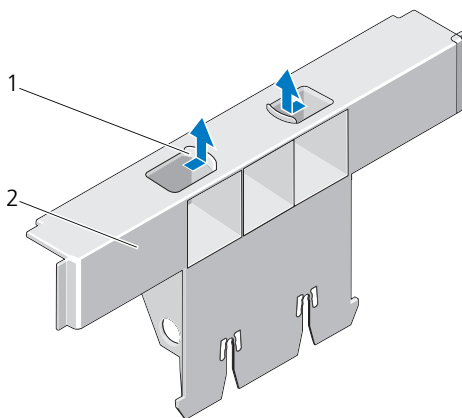
メモリモード	メモリ合計 (各プロセッサ) / システムメモリ全体	ライザー A (GB 単位のメモリ容量)								ライザー B (GB 単位のメモリ容量)															
		1	2	3	4	5	6	7	8	1	2	3	4	5	6	7	8								
		5	6	7	8	9	10	11	12	13	14	15	16	17	18	19	20								
パワー重視の構成	4 / 16	2	2							装着しない															
	8 / 32	4	4							装着しない															
	16 / 64	4	4	4	4					装着しない															
	32 / 128	4	4	4	4	4	4	4	4	装着しない															
	40 / 160	8	8	4	4	4	4	4	4	装着しない															
	48 / 192	8	8	8	8	4	4	4	4	装着しない															
パフォーマンス重視の構成	4 / 16	1	1							1	1														
	8 / 32	1	1	1	1					1	1	1	1												
	16 / 64	2	2	2	2					2	2	2	2												
	32 / 128	4	4	4	4	4	4			4	4	4	4												
	48 / 192	8	8	4	4					8	8	4	4												
パワーとパフォーマンスの両方を重視した構成	2 / 8	1	1							装着しない															
	64 / 256	4	4	4	4	4	4	4	4	4	4	4	4	4	4	4	4								
	128 / 512	8	8	8	8	8	8	8	8	8	8	8	8	8	8	8	8								
	256 / 1024	16	16	16	16	16	16	16	16	16	16	16	16	16	16	16	16								
拡張性	32 / 128	8	8							8	8														
	64 / 256	8	8	8	8					8	8	8	8												
	128 / 512	16	16	16	16	16	16			16	16	16	16	16	16										

メモリアイザーダミーの取り外し

△ 注意：修理作業の多くは、認定されたサービス技術者のみが行うことができます。製品マニュアルで許可されている範囲に限り、またはオンラインサービスもしくは電話サービスとサポートチームの指示によってのみ、トラブルシューティングと簡単な修理を行うようにしてください。デルで認められていない修理による損傷は、保証の対象となりません。製品に付属しているマニュアルの「安全にお使いいただくために」をお読みになり、指示に従ってください。

- 1 システムおよび接続されているすべての周辺機器の電源を切り、システムをコンセントから外します。
- 2 システムカバーを開きます。89 ページの「システムカバーの取り外し」を参照してください。
- 3 リリースタブを両側から挟むように押して、メモリアイザーダミーをシステムから取り外します。

図 3-6. メモリアイザーダミーの取り外しと取り付け



1 リリースタブ (2)

2 メモリアイザーダミー

メモリアイザーダミーの取り付け

△ 注意：修理作業の多くは、認定されたサービス技術者のみが行うことができます。製品マニュアルで許可されている範囲に限り、またはオンラインサービスもしくは電話サービスとサポートチームの指示によってのみ、トラブルシューティングと簡単な修理を行うようにしてください。デルで認められていない修理による損傷は、保証の対象となりません。製品に付属しているマニュアルの「安全にお使いいただくために」をお読みになり、指示に従ってください。

- 1 メモリアイザーダミーをメモリアイザーガイドと冷却ファンアセンブリのスロットに合わせます。
- 2 メモリアイザーダミーをカードガイドに完全に装着されるまでしっかりと挿入します。
- 3 システムカバーを閉じます。90 ページの「システムカバーの取り付け」を参照してください。
- 4 システムおよびシステムに接続されているすべての周辺機器をコンセントに接続し、電源を入れます。

メモリアイザーの取り外し

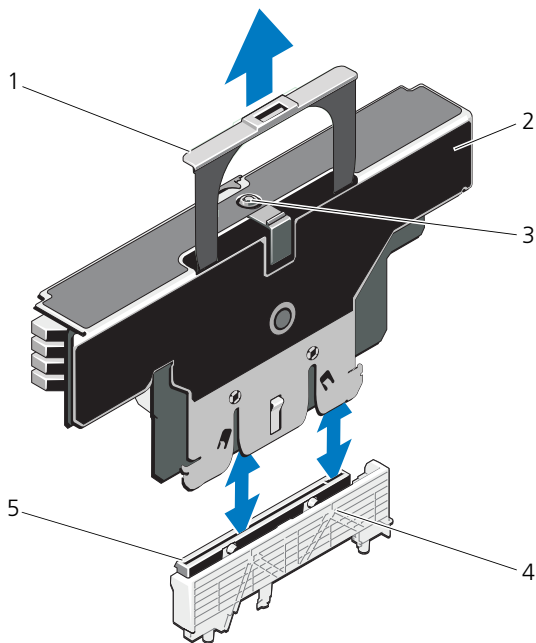
△ 注意：修理作業の多くは、認定されたサービス技術者のみが行うことができます。製品マニュアルで許可されている範囲に限り、またはオンラインサービスもしくは電話サービスとサポートチームの指示によってのみ、トラブルシューティングと簡単な修理を行うようにしてください。デルで認められていない修理による損傷は、保証の対象となりません。製品に付属しているマニュアルの「安全にお使いいただくために」をお読みになり、指示に従ってください。

- 1 システムおよび接続されているすべての周辺機器の電源を切り、システムをコンセントから外します。
- 2 システムカバーを開きます。89 ページの「システムカバーの取り外し」を参照してください。
- 3 メモリアイザーのリリースボタンを押してハンドルを外します。
- 4 ハンドルを持ち、メモリアイザーをシステムから取り外します。

△ 注意：システムの正常な冷却状態を維持するために、空のメモリアイザーのスロットすべてにメモリアイザーダミーを取り付ける必要があります。

- 5 メモリアイザーダミーを取り付けます。100 ページの「メモリアイザーダミーの取り付け」を参照してください。
- 6 システムカバーを閉じます。90 ページの「システムカバーの取り付け」を参照してください。
- 7 システムおよびシステムに接続されているすべての周辺機器をコンセントに接続し、電源を入れます。

図 3-7. メモリライザーの取り外しと取り付け




- | | | | |
|---|-------------|---|---------|
| 1 | ハンドル | 2 | メモリライザー |
| 3 | リリースボタン | 4 | カードガイド |
| 5 | メモリライザーコネクタ | | |

メモリライザーの取り付け

- 1 システムおよび接続されているすべての周辺機器の電源を切り、システムをコンセントから外します。
- 2 システムカバーを開きます。89 ページの「システムカバーの取り外し」を参照してください。
- 3 メモリライザーダミーが取り付けられている場合は、取り外します。99 ページの「メモリライザーダミーの取り外し」を参照してください。

△ **注意：**メモリライザーを取り付ける前に、メモリモジュールソケットイジェクトがロック位置になっていることを確認する必要があります。

- 4 メモリライザーをメモリライザーガイドと冷却ファンアセンブリのスロットに合わせます。
- 5 メモリライザーをカードガイドに完全に装着されるまでしっかりと挿入します。
- 6 カチッと所定の位置に収まるまで、ハンドルを押し下げます。
 **メモ**：ハンドルは、メモリライザーがカードガイドに装着されていないと押し下げることができません。ハンドルが下がらない場合は、メモリライザーがカードガイドに正しく装着されているか確認してください。
- 7 システムカバーを閉じます。90 ページの「システムカバーの取り付け」を参照してください。
- 8 システムおよびシステムに接続されているすべての周辺機器をコンセントに接続し、電源を入れます。

メモリモジュールの取り付け



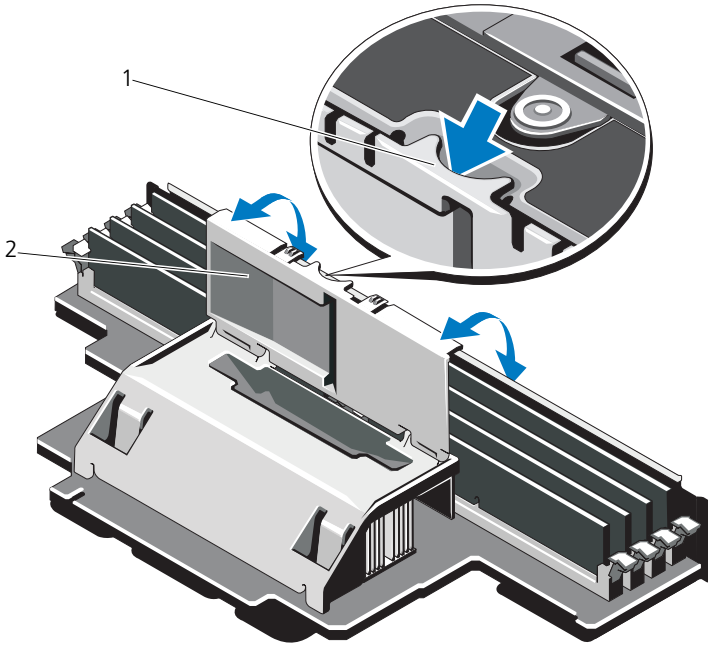
警告：メモリモジュールは、システムの電源を切った後もしばらくは高温です。メモリモジュールが冷えるのを待ってから作業してください。メモリモジュールはカードの両端を持ちます。メモリモジュールのコンポーネントには指を触れないでください。



注意：修理作業の多くは、認定されたサービス技術者のみが行うことができます。製品マニュアルで許可されている範囲に限り、またはオンラインサービスもしくは電話サービスとサポートチームの指示によってのみ、トラブルシューティングと簡単な修理を行うようにしてください。デルで認められていない修理による損傷は、保証の対象となりません。製品に付属しているマニュアルの「安全にお使いいただくために」をお読みになり、指示に従ってください。

- 1 システムおよび接続されているすべての周辺機器の電源を切り、システムをコンセントから外します。
- 2 システムカバーを開きます。89 ページの「システムカバーの取り外し」を参照してください。
- 3 メモリライザーを取り外します。100 ページの「メモリライザーの取り外し」を参照してください。
- 4 リリースタブを引き、メモリモジュールカバーを矢印の方向に持ち上げます。

図 3-8. メモリモジュールカバーの取り外しと取り付け



1 リリースタブ

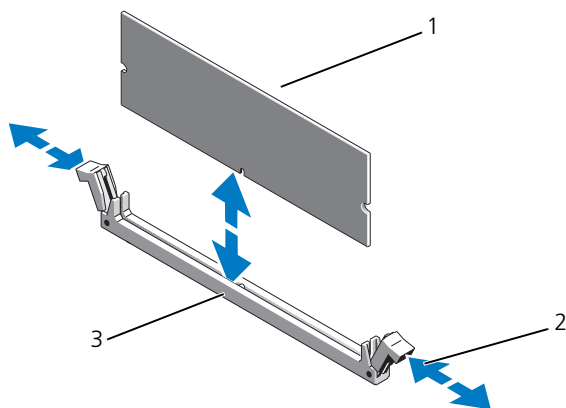
2 メモリモジュールカバー



注意：メモリモジュールはカードの端のみを持ちます。端以外の部分には絶対に触れないでください。


- 5 メモリモジュールソケットイジェクトを押し下げて開きます（図 3-9 を参照）。

図 3-9. メモリモジュールの取り付けと取り外し



- 1 メモリモジュール
- 2 メモリモジュールソケットのイジェクタ (2)
- 3 位置合わせキー

- 6 メモリモジュールソケットの位置合わせキーにメモリモジュールのエッジコネクタを合わせ、ソケットにメモリモジュールを差し込みます。

 **メモ：**メモリモジュールソケットには位置合わせキーがあり、メモリモジュールは一方方向にしか取り付けられません。


- 7 親指でメモリモジュールを押し下げて、メモリモジュールをソケットにしっかりとめ込みます。


メモリモジュールがソケットに正しく取り付けられると、メモリモジュールソケットのイジェクタがメモリモジュールが装着されている別のソケットのイジェクタと同じ位置に揃います。


- 8 手順 5 ～手順 7 を繰り返して、残りのメモリモジュールを取り付けます。表 3-1 および表 3-2 を参照してください。
- 9 メモリモジュールカバーを取り付けます。
- 10 メモリライザーを取り付けます。101 ページの「メモリライザーの取り付け」を参照してください。
- 11 システムカバーを閉じます。90 ページの「システムカバーの取り付け」を参照してください。

- 12 システムおよびシステムに接続されているすべての周辺機器をコンセントに接続し、電源を入れます。
- 13 <F2> を押してセットアップユーティリティを起動し、メインの **System Setup** (システムセットアップ) 画面の **System Memory** (システムメモリ) 設定を確認します。
システムは新しく増設したメモリを認識して値を変更済みです。
- 14 値が正しくない場合、1 枚または複数のメモリモジュールが正しく取り付けられていない可能性があります。手順 2 ~ 手順 13 を繰り返し、メモリモジュールがソケットにしっかり装着されていることを確認します。
- 15 システム診断プログラムでシステムメモリのテストを実行します。192 ページの「内蔵システム Diagnostics (診断) プログラムの実行」を参照してください。

メモリモジュールの取り外し

 **警告：**メモリモジュールは、システムの電源を切った後もしばらくは高温です。メモリモジュールが冷えるのを待ってから作業してください。メモリモジュールはカードの両端を持ちます。メモリモジュールのコンポーネントには指を触れないでください。

 **注意：**修理作業の多くは、認定されたサービス技術者のみが行うことができます。製品マニュアルで許可されている範囲に限り、またはオンラインサービスもしくは電話サービスとサポートチームの指示によってのみ、トラブルシューティングと簡単な修理を行うようにしてください。デルで認められていない修理による損傷は、保証の対象となりません。製品に付属しているマニュアルの「安全にお使いいただくために」をお読みになり、指示に従ってください。

 **注意：**システムの正常な冷却状態を維持するために、メモリモジュールを取り付けないメモリソケットにはメモリモジュールのダミーカードを取り付ける必要があります。メモリモジュールのダミーカードは、それらのソケットにメモリモジュールを取り付ける場合にのみ取り外してください。

- 1 システムおよび接続されているすべての周辺機器の電源を切り、システムをコンセントから外します。
- 2 システムカバーを開きます。89 ページの「システムカバーの取り外し」を参照してください。
- 3 メモリライザーを取り外します。100 ページの「メモリライザーの取り外し」を参照してください。
- 4 タブを矢印の方向に押し、メモリモジュールカバーを持ち上げます。

 **注意：**メモリモジュールはカードの端のみを持ちます。端以外の部分には絶対に触れないでください。

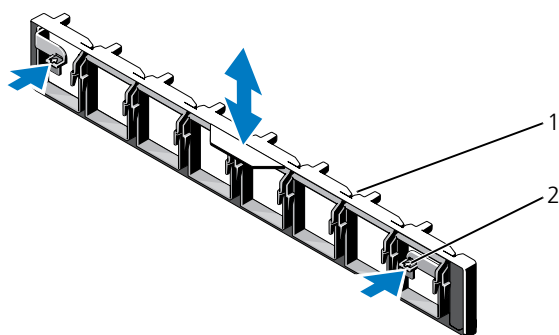
- 5 メモリモジュールがソケットから飛び出して外れるまで、ソケットの両側にあるイジェクトアームを押し開きます。図 3-9 を参照してください。

- 6 メモリモジュールカバーを取り付けます。
- 7 メモリライザーを取り付けます。101 ページの「メモリライザーの取り付け」を参照してください。
- 8 システムカバーを閉じます。90 ページの「システムカバーの取り付け」を参照してください。
- 9 システムと周辺機器の電源ケーブルをコンセントに接続し、電源を入れます。

メモリライザーガイドの取り外し

- 1 システムおよび接続されているすべての周辺機器の電源を切り、システムをコンセントから外します。
- 2 システムカバーを開きます。89 ページの「システムカバーの取り外し」を参照してください。
- 3 メモリライザーダミーが取り付けられている場合は、取り外します。99 ページの「メモリライザーダミーの取り外し」を参照してください。
- 4 メモリライザーを取り外します。100 ページの「メモリライザーの取り外し」を参照してください。
- 5 タブを矢印の方向に押し、メモリライザーガイドをシステムから取り外します。

図 3-10. メモリライザーガイドの取り外しまたは取り付け



1 メモリライザーガイド

2 タブ (2)

メモリアイザーガイドの取り付け

- 1 メモリアイザーガイドをシャーシ内のスロットに合わせます。
- 2 タブが所定の位置に収まるまで、メモリアイザーガイドをシステム内に下ろします。
- 3 メモリアイザーを取り付けます。101 ページの「メモリアイザーの取り付け」を参照してください。
- 4 必要に応じて、メモリアイザーダミーを取り付けます。100 ページの「メモリアイザーダミーの取り付け」を参照してください。
- 5 システムカバーを閉じます。90 ページの「システムカバーの取り付け」を参照してください。
- 6 システムと周辺機器の電源ケーブルをコンセントに接続し、電源を入れます。

ハードドライブ

どのドライブも、SAS/SATA バックプレーンボードを介してシステム基板に接続します。ハードドライブは、ハードドライブベイにぴったり収まる特別なホットスワップ対応ドライブキャリアに装着して提供されます。



注意：システムの動作中にドライブを取り付けたり取り外したりする前に、SAS コントローラカードのマニュアルを参照して、ホットスワップ対応ドライブの取り外しと挿入をサポートするように、ホストアダプタが正しく設定されていることを確認します。



注意：ドライブのフォーマット中にシステムの電源を切ったり、再起動を行ったりしないでください。ドライブの故障の原因となります。



メモ：SAS/SATA バックプレーンボード用として使用が認められているテスト済みのドライブのみを使用してください。

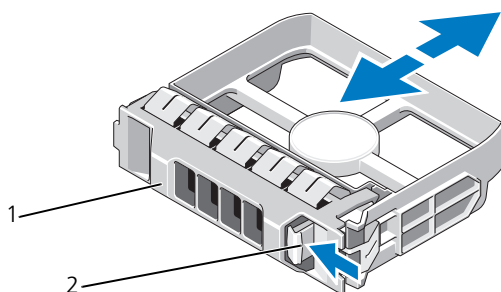
ハードドライブをフォーマットする場合は、フォーマットの完了までに十分な時間の余裕をみておいてください。大容量のハードドライブはフォーマットに数時間を要する場合があります。

ハードドライブダミーの取り外し

△ 注意：システムの正常な冷却状態を維持するために、空のハードドライブベイすべてにドライブダミーを取り付ける必要があります。

- 1 システムおよび接続されているすべての周辺機器の電源を切り、システムをコンセントから外します。
- 2 前面ベゼルが取り付けられている場合は、取り外します。87 ページの「前面ベゼルの取り外し」を参照してください。
- 3 リリースタブを押し、ドライブダミーをドライブベイから引き出します。図 3-11 を参照してください。

図 3-11. ハードドライブダミーの取り外しまたは取り付け



1 ハードドライブダミー

2 リリースタブ

ハードドライブダミーの取り付け

- 1 前面ベゼルが取り付けられている場合は、取り外します。87 ページの「前面ベゼルの取り外し」を参照してください。
- 2 青色のリリースタブが所定の位置に固定されるまで、ドライブダミーをドライブベイに挿入します。
- 3 前面ベゼルを取り外した場合は、取り付けます。87 ページの「前面ベゼルの取り付け」を参照してください。

ハードドライブの取り外し



注意：お使いのオペレーティングシステムがホットスワップ対応ドライブの取り付けをサポートしていることを確認してください。OS に付属のマニュアルを参照してください。

- 1 前面ベゼルが取り付けられている場合は、取り外します。87 ページの「前面ベゼルの取り外し」を参照してください。
- 2 管理ソフトウェアから、ドライブを取り外す準備をします。ドライブキャリアのハードドライブインジケータが、ドライブを安全に取り外すことができるという信号を発するまで待ちます。ホットスワップ対応ドライブを取り外す手順の詳細については、コントローラのマニュアルを参照してください。

ドライブがオンラインだった場合は、ドライブの電源が切れる際に、緑色のアクティビティ / 障害インジケータが点滅します。ドライブインジケータが消灯したら、ドライブを安全に取り外すことができます。

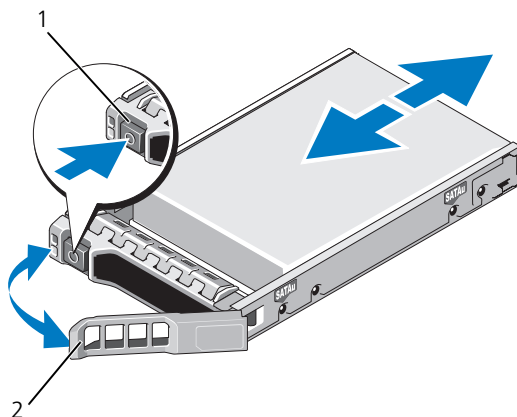
- 3 ドライブキャリアリリースハンドルを開いて、ドライブを取り出せる状態にします。図 3-12 を参照してください。
- 4 ドライブベイから外れるまで、ハードドライブを手前に引き出します。



注意：システムの正常な冷却状態を維持するために、空のハードドライブベイすべてにドライブダミーを取り付ける必要があります。

- 5 ドライブダミーを空のドライブベイに挿入します。108 ページの「ハードドライブダミーの取り付け」を参照してください
- 6 前面ベゼルを取り外した場合は、取り付けます。87 ページの「前面ベゼルの取り付け」を参照してください。

図 3-12. ハードドライブの取り外しと取り付け



1 リリースボタン

2 ハードドライブキャリアハンドル

ハードドライブの取り付け

△ 注意：SAS/SATA バックプレーン用として使用が認められているテスト済みのハードドライブのみを使用してください。

△ 注意：ハードドライブを取り付ける際は、隣接するドライブが完全に装着されていることを確認します。ハードドライブキャリアを挿入し、完全に装着されていないキャリアの隣のハンドルをロックしようとする、完全に装着されていないキャリアのシールドのバネが損傷し、使用できなくなるおそれがあります。

△ 注意：お使いのオペレーティングシステムがホットスワップ対応ドライブの取り付けをサポートしていることを確認してください。OS に付属のマニュアルを参照してください。

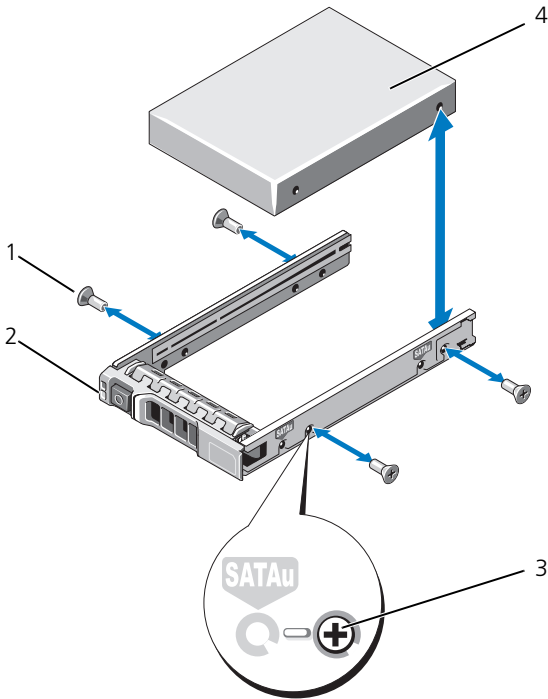
△ 注意：1つのシステム構成内で SATA ハードドライブと SAS ハードドライブを組み合わせることはできません。

- 1 前面ベゼルが取り付けられている場合は、取り外します。87 ページの「前面ベゼルの取り外し」を参照してください。
- 2 ベイにドライブダミーが取り付けられている場合は、取り外します。108 ページの「ハードドライブダミーの取り外し」を参照してください。
- 3 ドライブキャリア前面のボタンを押して、ハンドルを開きます。
- 4 ハードドライブキャリアがバックプレーンに接触するまで、キャリアをドライブベイに挿入します。
- 5 ハンドルを閉じ、ドライブを所定の位置にロックします。

ハードドライブをハードドライブキャリアから取り外す方法

ハードドライブキャリアのスライドレールからネジを外し、ハードドライブをキャリアから離します。図 3-13 を参照してください。

図 3-13. ホットスワップ対応ハードドライブのドライブキャリアからの取り外しまたは取り付け



- | | | | |
|---|---------------|---|----------|
| 1 | ネジ (4) | 2 | ドライブキャリア |
| 3 | SAS/SATA のネジ穴 | 4 | ハードドライブ |

ハードドライブをドライブキャリアに取り付ける方法

- 1 ドライブのコネクタの端が後部に来るようにして、ハードドライブをハードドライブキャリアに挿入します。図 3-13 を参照してください。
- 2 ハードドライブのネジ穴をハードドライブキャリアの後部の穴に合わせて
正しく揃うと、ハードドライブの背面がハードドライブキャリアの背面と同一面に揃います。
- 3 4本のネジを取り付けて、ハードドライブをハードドライブキャリアに固定します。

光学ドライブ

オプションの DVD +/-RW 光学ドライブは、前面パネルに挿入し、システム基板上の SATA コントローラに接続します。



メモ：DVD デバイスはデータ専用。

光学ドライブの取り外し

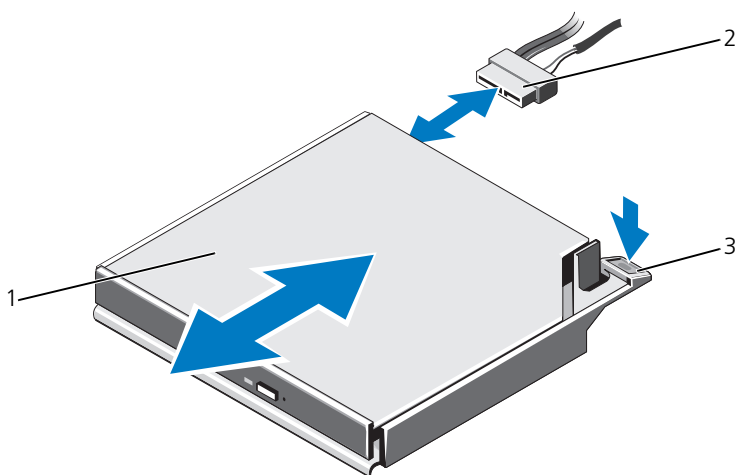


注意：修理作業の多くは、認定されたサービス技術者のみが行うことができます。製品マニュアルで許可されている範囲に限り、またはオンラインサービスもしくは電話サービスとサポートチームの指示によってのみ、トラブルシューティングと簡単な修理を行うようにしてください。デルで認められていない修理による損傷は、保証の対象となりません。製品に付属しているマニュアルの「安全にお使いいただくために」をお読みになり、指示に従ってください。

- 1 前面ベゼルが取り付けられている場合は、取り外します。87 ページの「前面ベゼルの取り外し」を参照してください。
- 2 システムおよび接続されているすべての周辺機器の電源を切り、システムをコンセントから外します。
- 3 システムカバーを開きます。89 ページの「システムカバーの取り外し」を参照してください。
- 4 メモリライザー H、G、D が取り付けられている場合は、取り外します。100 ページの「メモリライザーの取り外し」を参照してください。システム内のメモリライザー H、G、D の位置については、図 3-5 を参照してください。
- 5 電源 / データケーブルをドライブの背面から外します。
システムの側面に配線されている電源 / データケーブルをシステム基板とドライブから外す際には、配線経路をメモしておきます。それらのケーブルを再び取り付ける際に、挟まれたり折れ曲がったりしないように、正しく配線する必要があります。

- 6 ドライブを取り外すには、青色のリリースタブを押し下げ、システムの前面方向に押しします。図 3-14 を参照してください。
- 7 ドライブベイから外れるまで、光学ドライブをシステムから引き出します。
- 8 新しい光学ドライブを追加しない場合は、光学ドライブのダミーを取り付けます。
- 9 必要に応じて、メモリアイザー H、G、D を取り付けます。101 ページの「メモリアイザーの取り付け」を参照してください。
- 10 システムカバーを閉じます。90 ページの「システムカバーの取り付け」を参照してください。
- 11 システムおよびシステムに接続されているすべての周辺機器をコンセントに接続し、電源を入れます。
- 12 前面ベゼルを取り外した場合は、取り付けます。87 ページの「前面ベゼルの取り付け」を参照してください。

図 3-14. 光学ドライブの取り外し



- 1 光学ドライブ
- 3 リリースタブ

- 2 電源 / データケーブル

光学ドライブの取り付け



注意：修理作業の多くは、認定されたサービス技術者のみが行うことができます。製品マニュアルで許可されている範囲に限り、またはオンラインサービスもしくは電話サービスとサポートチームの指示によってのみ、トラブルシューティングと簡単な修理を行うようにしてください。デルで認められていない修理による損傷は、保証の対象となりません。製品に付属しているマニュアルの「安全にお使いいただくために」をお読みになり、指示に従ってください。

- 1 前面ベゼルが取り付けられている場合は、取り外します。87 ページの「前面ベゼルの取り外し」を参照してください。
- 2 システムおよび接続されているすべての周辺機器の電源を切り、システムをコンセントから外します。
- 3 システムカバーを開きます。89 ページの「システムカバーの取り外し」を参照してください。
- 4 メモリライザー H、G、D が取り付けられている場合は、取り外します。100 ページの「メモリライザーの取り外し」を参照してください。
- 5 青色のリリースタブが所定の位置に固定されるまで、光学ドライブを光学ドライブベイに挿入します。図 3-14 を参照してください。
- 6 ドライブの背面に電源 / データケーブルを接続します。
ケーブルが挟まれたり折れ曲がったりしないように、システムの側面に正しく配線する必要があります。
- 7 まだ配線していない場合は、電源ケーブルとインタフェースケーブルをシステム基板の SATA_PWR コネクタと SATA_A コネクタにそれぞれ接続します。図 6-1 を参照してください。
- 8 必要に応じて、メモリライザー H、G、D を取り付けます。101 ページの「メモリライザーの取り付け」を参照してください。システム内のメモリライザー H、G、D の位置については、図 3-5 を参照してください。
- 9 システムカバーを閉じます。90 ページの「システムカバーの取り付け」を参照してください。
- 10 システムおよび周辺機器をコンセントに接続します。
- 11 前面ベゼルを取り外した場合は、取り付けます。87 ページの「前面ベゼルの取り付け」を参照してください。

冷却ファン

お使いのシステムには 6 台のホットスワップ対応シングルローターファンが備わっており、プロセッサ、拡張カード、およびメモリモジュールを冷却します。



メモ：特定のファンに問題が発生した場合には、システム管理ソフトウェアによってファン番号が示されるため、ファンアセンブリ上のファン番号を見て、問題のファンを容易に識別し、交換することができます。

冷却ファンの取り外し



警告：冷却ファンは、電源を切った後もしばらくは回転し続けることがあります。システムからの取り外し作業は、ファンの回転が止まるのを待ってから行ってください。



警告：冷却ファンまたはシステムカバーを取り外した状態でシステムを使用しないでください。



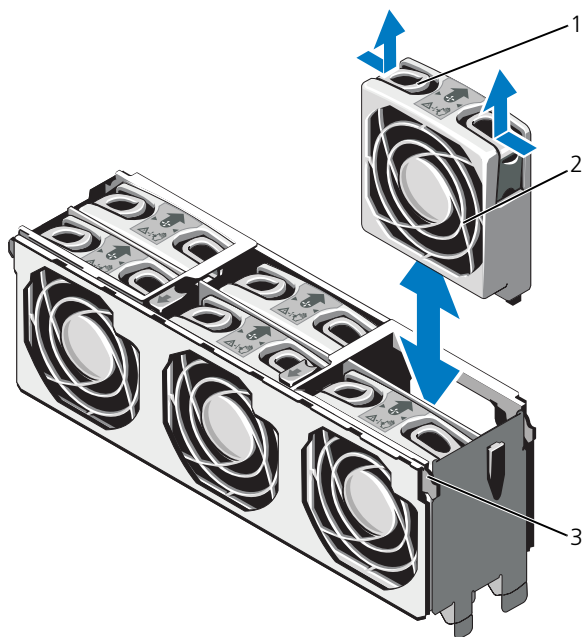
注意：修理作業の多くは、認定されたサービス技術者のみが行うことができます。製品マニュアルで許可されている範囲に限り、またはオンラインサービスもしくは電話サービスとサポートチームの指示によってのみ、トラブルシューティングと簡単な修理を行うようにしてください。デルで認められていない修理による損傷は、保証の対象となりません。製品に付属しているマニュアルの「安全にお使いいただくために」をお読みになり、指示に従ってください。



メモ：個々のファンモジュールの取り外し手順は同じです。

- 1 システムカバーを開きます。89 ページの「システムカバーの取り外し」を参照してください。
- 2 リリースタブを両側から挟むように押して、ファンをファンアセンブリから取り外します。図 3-15 を参照してください。

図 3-15. 冷却ファンの取り外しと取り付け



- 1 リリースタブ (2)
- 2 冷却ファン
- 3 冷却ファンアセンブリ

冷却ファンの取り付け

△ 注意：修理作業の多くは、認定されたサービス技術者のみが行うことができます。製品マニュアルで許可されている範囲に限り、またはオンラインサービスもしくは電話サービスとサポートチームの指示によってのみ、トラブルシューティングと簡単な修理を行うようにしてください。デルで認められていない修理による損傷は、保証の対象となりません。製品に付属しているマニュアルの「安全にお使いいただくために」をお読みになり、指示に従ってください。

- 1 ファンのコネクタをシステム基板上的コネクタに合わせます。
- 2 リリースタブが所定の位置に固定されるまで、ファンをファンアセンブリ内に下ろします。図 3-15 を参照してください。
- 3 システムカバーを閉じます。90 ページの「システムカバーの取り付け」を参照してください。

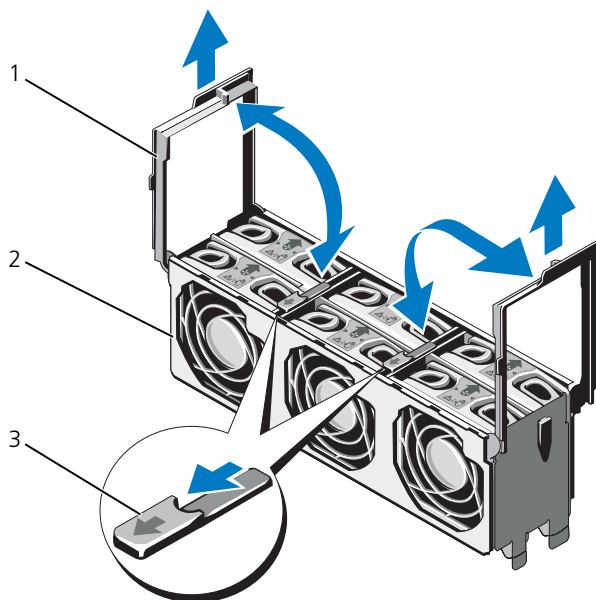
冷却ファンアセンブリの取り外し



注意：修理作業の多くは、認定されたサービス技術者のみが行うことができます。製品マニュアルで許可されている範囲に限り、またはオンラインサービスもしくは電話サービスとサポートチームの指示によってのみ、トラブルシューティングと簡単な修理を行うようにしてください。デルで認められていない修理による損傷は、保証の対象となりません。製品に付属しているマニュアルの「安全にお使いいただくために」をお読みになり、指示に従ってください。

- 1 システムおよび接続されているすべての周辺機器の電源を切り、システムをコンセントから外します。
- 2 システムカバーを開きます。89 ページの「システムカバーの取り外し」を参照してください。
- 3 メモリライザーダミーが取り付けられている場合は、取り外します。99 ページの「メモリライザーダミーの取り外し」を参照してください。
- 4 メモリライザーを取り外します。100 ページの「メモリライザーの取り外し」を参照してください。
- 5 ファンを冷却ファンアセンブリから取り外します。115 ページの「冷却ファンの取り外し」を参照してください。
- 6 青色のリリースタブを矢印の方向に引き、冷却ファンアセンブリのハンドルを外します。図 3-16 を参照してください。
- 7 ハンドルを持ち、冷却ファンアセンブリを持ち上げてシステムから取り外します。図 3-16 を参照してください。

図 3-16. ファンアセンブリの取り外しと取り付け



1 ハンドル (2)

2 冷却ファンアセンブリ

3 リリースタブ (2)

冷却ファンアセンブリの取り付け



注意：修理作業の多くは、認定されたサービス技術者のみが行うことができます。製品マニュアルで許可されている範囲に限り、またはオンラインサービスもしくは電話サービスとサポートチームの指示によってのみ、トラブルシューティングと簡単な修理を行うようにしてください。デルで認められていない修理による損傷は、保証の対象となりません。製品に付属しているマニュアルの「安全にお使いいただくために」をお読みになり、指示に従ってください。

- 1 冷却ファンアセンブリのタブをシステムのスロットに合わせます。図 3-16 を参照してください。



メモ：冷却ファンアセンブリの底面にあるピンがシステム基板の穴と揃っているかどうかを確認してください。

- 2 冷却ファンアセンブリをシステムに挿入し、ハンドルを下ろして所定の位置にロックします。
- 3 冷却ファンを取り付けます。119 ページの「冷却ファンアセンブリの取り付け」を参照してください。
- 4 メモリライザーを取り付けます。101 ページの「メモリライザーの取り付け」を参照してください。
- 5 必要に応じて、メモリライザーダミーを取り付けます。100 ページの「メモリライザーダミーの取り付け」を参照してください。
- 6 システムカバーを閉じます。90 ページの「システムカバーの取り付け」を参照してください。
- 7 システムおよびシステムに接続されているすべての周辺機器をコンセントに接続し、電源を入れます。

内蔵 USB メモリキー

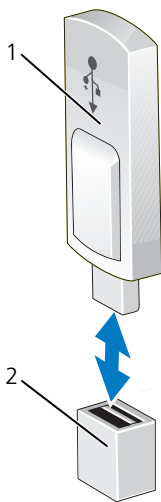
システム内部に取り付けられているオプションの **USB** メモリキーは、起動デバイス、セキュリティキー、または大容量ストレージデバイスとして使用できます。**USB** コネクタは、セットアップユーティリティの **Integrated Devices** (内蔵デバイス) 画面にある **Internal USB Port** (内蔵 **USB** ポート) オプションで有効にする必要があります。

USB メモリキーから起動するには、起動イメージを使用して **USB** メモリキーを設定し、セットアップユーティリティの起動順序で **USB** メモリキーを指定してください。

△ **注意**：修理作業の多くは、認定されたサービス技術者のみが行うことができます。製品マニュアルで許可されている範囲に限り、またはオンラインサービスもしくは電話サービスとサポートチームの指示によってのみ、トラブルシューティングと簡単な修理を行うようにしてください。デルで認められていない修理による損傷は、保証の対象となりません。製品に付属しているマニュアルの「安全にお使いいただくために」をお読みになり、指示に従ってください。

- 1 システムおよび接続されているすべての周辺機器の電源を切り、システムをコンセントから外します。
- 2 システムカバーを開きます。89 ページの「システムカバーの取り外し」を参照してください。
- 3 システム基板上の USB コネクタの位置を確認します。
- 4 USB コネクタに USB メモリキーを挿入します。図 3-17 を参照してください。
- 5 システムカバーを閉じます。90 ページの「システムカバーの取り付け」を参照してください。
- 6 システムおよびシステムに接続されているすべての周辺機器をコンセントに接続し、電源を入れます。
- 7 セットアップユーティリティを起動し、USB キーがシステムによって検知されたことを確認します。63 ページの「セットアップユーティリティと UEFI ブートマネージャの使い方」を参照してください。

図 3-17. USB メモリキーの取り外しと取り付け





1 USB メモリキー

2 USB メモリキーコネクタ

内蔵 NIC ハードウェアキー

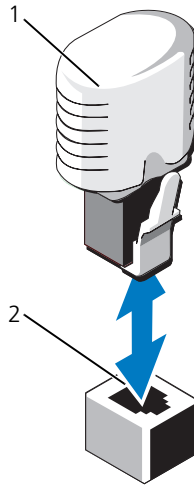
TCP/IP オフロードエンジン (TOE) および iSCSI は、システム上でデフォルトで有効に設定されています。内蔵 NIC ハードウェアキーは、将来使用するために予約されています。

 **注意**：修理作業の多くは、認定されたサービス技術者のみが行うことができます。製品マニュアルで許可されている範囲に限り、またはオンラインサービスもしくは電話サービスとサポートチームの指示によってのみ、トラブルシューティングと簡単な修理を行うようにしてください。デルで認められていない修理による損傷は、保証の対象となりません。製品に付属しているマニュアルの「安全にお使いいただくために」をお読みになり、指示に従ってください。

 **メモ**：TOE 機能を使用するには、TOE OS のサポートと Microsoft® スケーラブルネットワークバックが必要です。

- 1 システムおよび接続されているすべての周辺機器の電源を切り、システムをコンセントから外します。
- 2 システムカバーを開きます。89 ページの「システムカバーの取り外し」を参照してください。
- 3 システム基板の iSCSI_KEY コネクタの位置を確認します。図 6-1 を参照してください。
- 4 NIC ハードウェアキーをシステム基板上のコネクタに挿入します。図 3-18 を参照してください。

図 3-18. NIC ハードウェアキーの取り外しまたは取り付け



1 NIC ハードウェアキー

2 iSCSI_KEY コネクタ

- 5 システムカバーを閉じます。90 ページの「システムカバーの取り付け」を参照してください。
- 6 システムおよびシステムに接続されているすべての周辺機器をコンセントに接続し、電源を入れます。

拡張カードと拡張カードライザー

拡張カードの取り付けガイドライン

お使いのシステムには、Generation 1 PCIe 拡張カードを 1 枚、および Generation 2 PCIe 拡張カードを 6 枚まで取り付けることができます。

- 拡張スロットは、フルハイト、ハーフレングスのカードをサポートしています。
- 拡張カードスロットはホットスワップには対応していません。
- PCI Express Generation 2 スロットは PCI Express Generation 1 と PCI Express Generation 2 の両方のカードに対応していますが、PCI Express Generation 1 スロットで PCI Express Generation 2 カードを使用すると、カードのパフォーマンスが影響を受ける場合があります。

- PCI Express Generation 1 はスロット 5 に、Generation 2 拡張カードはスロット 1、2、3、4、6、7 に取り付けることができます。
- スロット 7 は、オプションの PCIe 拡張ライザーを使用して、4 個の追加 PCIe x4 Generation 2 ロープロファイルスロットに拡張できます。
- 冷却効果が確保され機械的にも適合するように拡張カードを取り付けるためのガイドを表 3-3 に示します。表に示すスロットの優先順位に従って、優先度の最も高い拡張カードを最初に取り付ける必要があります。その他すべての拡張カードは、カードの優先順位とスロットの優先順位に従って取り付けてください。

表 3-3. 拡張カードの取り付け順序

カードの優先順位	カードのタイプ	PCIe ライザーを使用しない場合のスロットの優先順位	PCIe ライザーを使用する場合のスロットの優先順位	可能な枚数
1	PERC H800	2, 3, 4, 6, 7, 1	2, 3, 4, 6, 1	2
2	6 Gbps SAS HBA	2, 3, 4, 6, 7, 1	2, 3, 4, 6, 1	2
3	SAS 5/E アダプタ	2, 3, 4, 6, 7	2, 3, 4, 6	2
4	10 Gb NIC	2, 3, 4, 6, 7	2, 3, 4, 6	2
5	8G ファイバーチャネル (シングルポート)	1, 2, 3, 4, 6, 7	1, 7, 8, 9, 10, 2, 3, 4, 6	4
6	8G ファイバーチャネル (デュアルポート)	2, 3, 4, 6, 7	2, 3, 4, 6	2
7	4G ファイバーチャネル	5, 1, 2, 3, 4, 6, 7	5, 1, 7, 8, 9, 10, 2, 3, 4, 6	4 ~ 6
8	SCSI HBA	5, 1, 2, 3, 4, 6, 7	5, 1, 7, 8, 9, 10, 2, 3, 4, 6	2
9	1 Gb NIC (Generation 1 アダプタ)	5, 1, 2, 3, 4, 6, 7, 1	5, 1, 7, 8, 9, 10, 2, 3, 4, 6	10
10	1 Gb NIC (Generation 2 アダプタ)	5, 1, 2, 3, 4, 6, 7, 1	1, 7, 8, 9, 10, 5, 2, 3, 4, 6	10

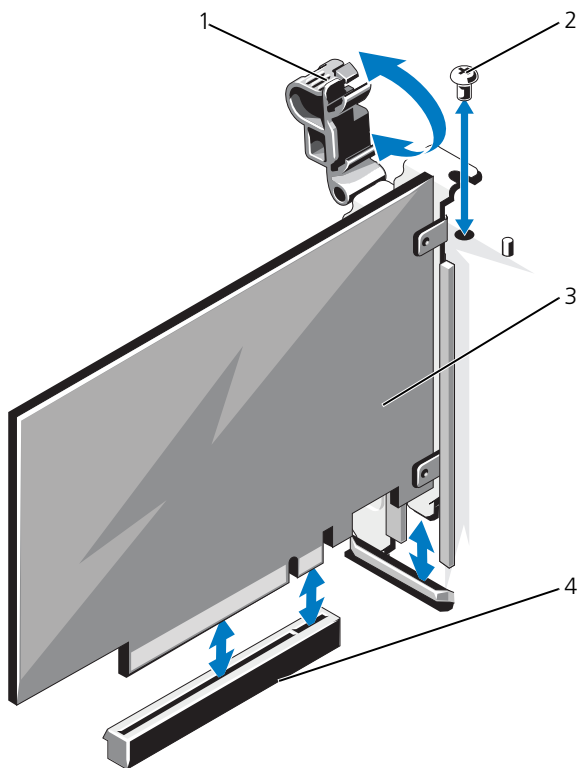
拡張カードの取り付け



注意：修理作業の多くは、認定されたサービス技術者のみが行うことができます。製品マニュアルで許可されている範囲に限り、またはオンラインサービスもしくは電話サービスとサポートチームの指示によってのみ、トラブルシューティングと簡単な修理を行うようにしてください。デルで認められていない修理による損傷は、保証の対象となりません。製品に付属しているマニュアルの「安全にお使いいただくために」をお読みになり、指示に従ってください。

- 1 拡張カードをパッケージから取り出し、取り付けの準備をします。
手順については、カードに付属のマニュアルを参照してください。
- 2 システムおよび接続されているすべての周辺機器の電源を切り、システムをコンセントから外します。
- 3 システムカバーを開きます。89 ページの「システムカバーの取り外し」を参照してください。
- 4 拡張カードラッチを開き、フィラーブラケットを取り外します。図 3-19 を参照してください。
- 5 カードの両端を持って、カードエッジコネクタを拡張カードコネクタに合わせます。
- 6 カードエッジコネクタを拡張カードコネクタにしっかりと挿入し、カードを固定します。
- 7 拡張カードラッチを閉じます。図 3-19 を参照してください。
- 8 拡張カードにネジがある場合は、ネジを取り付けて拡張カードをシステムに固定します。

図 3-19. 拡張カードの取り付けまたは取り外し



1 拡張カードラッチ

2 ネジ

3 拡張カード

4 拡張カードコネクタ

- 9 拡張カードにケーブルがある場合は、ケーブルを拡張カードに接続します。
- 10 システムカバーを閉じます。90 ページの「システムカバーの取り付け」を参照してください。
- 11 システムおよびシステムに接続されているすべての周辺機器をコンセントに接続し、電源を入れます。
- 12 カードのマニュアルに従って、必要なすべてのデバイスドライバをインストールします。

拡張カードの取り外し



注意：修理作業の多くは、認定されたサービス技術者のみが行うことができます。製品マニュアルで許可されている範囲に限り、またはオンラインサービスもしくは電話サービスとサポートチームの指示によってのみ、トラブルシューティングと簡単な修理を行うようにしてください。デルで認められていない修理による損傷は、保証の対象となりません。製品に付属しているマニュアルの「安全にお使いいただくために」をお読みになり、指示に従ってください。

- 1 システムおよび接続されているすべての周辺機器の電源を切り、システムをコンセントから外します。
- 2 システムカバーを開きます。89 ページの「システムカバーの取り外し」を参照してください。
- 3 カードにケーブルが接続されている場合は、すべてのケーブルを外します。
- 4 拡張カードをシステムに固定しているネジがある場合は、ネジを外します。
- 5 拡張カードを取り外すには、拡張カードラッチを開きます。図 3-19 を参照してください。
- 6 拡張カードの端をつかんで、拡張カードコネクタから慎重に取り外します。
- 7 拡張カードを取り外したままにする場合は、空の拡張スロットの開口部に金属製のフィルターブラケットを取り付け、拡張カードラッチを閉じます。



メモ：FCC (Federal Communications Commission) 認可規格にシステムを準拠させるには、空の拡張スロットにフィルターブラケットを取り付ける必要があります。ブラケットには、システム内へのごみやほこりの侵入を防ぐほか、システム内部の正常な冷却と換気を助ける働きもあります。

- 8 システムカバーを閉じます。90 ページの「システムカバーの取り付け」を参照してください。
- 9 システムおよびシステムに接続されているすべての周辺機器をコンセントに接続し、電源を入れます。

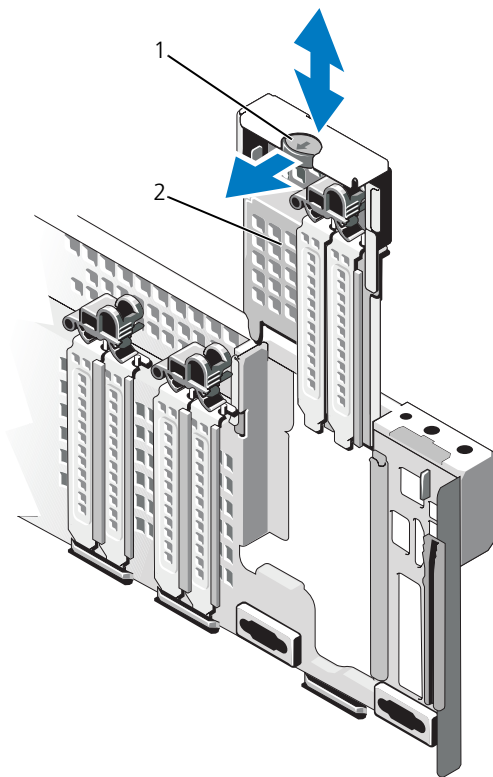
拡張カードライザーの取り付け



注意：修理作業の多くは、認定されたサービス技術者のみが行うことができます。製品マニュアルで許可されている範囲に限り、またはオンラインサービスもしくは電話サービスとサポートチームの指示によってのみ、トラブルシューティングと簡単な修理を行うようにしてください。デルで認められていない修理による損傷は、保証の対象となりません。製品に付属しているマニュアルの「安全にお使いいただくために」をお読みになり、指示に従ってください。

- 1 拡張カードライザーをパッケージから取り出し、取り付けの準備をします。
- 2 システムおよび接続されているすべての周辺機器の電源を切り、システムをコンセントから外します。
- 3 システムカバーを開きます。89 ページの「システムカバーの取り外し」を参照してください。
- 4 ラッチをシステムの前面方向に引き、拡張カードパネルを持ち上げてシステムから取り外します。図 3-20 を参照してください。
- 5 拡張カードライザーに拡張カードを追加するには、タブを両側から挟むように押し、拡張カードラッチを開きます。図 3-21 を参照してください。
- 6 カードの両端を持って、カードエッジコネクタを拡張カードライザーのコネクタに合わせます。
- 7 カードエッジコネクタを拡張カードコネクタにしっかりと挿入し、カードを固定します。
- 8 拡張カードラッチを閉じます。
- 9 拡張カードライザーをシャーシ内のスロットに合わせます。図 3-22 を参照してください。
- 10 拡張カードライザーがコネクタに完全に装着され、ラッチが所定の位置に固定されるまで、ライザーを下ろします。図 3-22 を参照してください。
- 11 システムカバーを閉じます。90 ページの「システムカバーの取り付け」を参照してください。
- 12 システムおよびシステムに接続されているすべての周辺機器をコンセントに接続し、電源を入れます。
- 13 カードのマニュアルに従って、必要なすべてのデバイスドライバをインストールします。

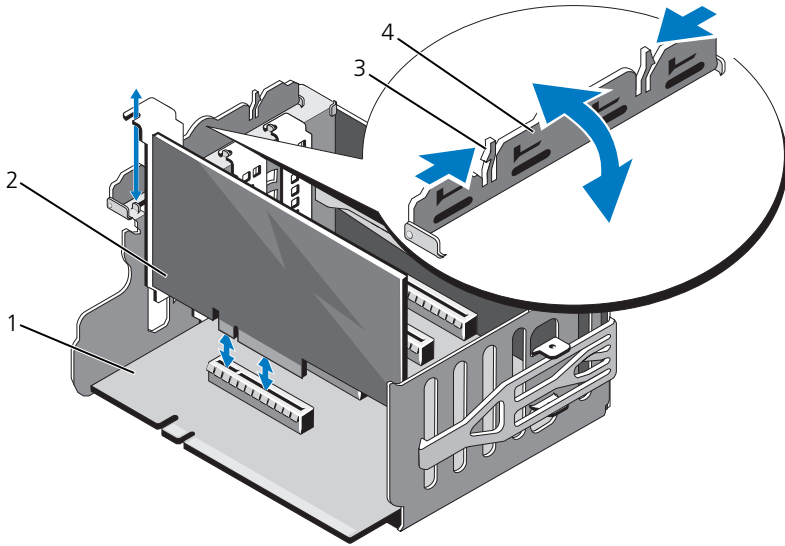
図 3-20. パネルの取り外しと取り付け



1 ラッチ

2 パネル

図 3-21. 拡張カードライザーからの拡張カードの取り外しと取り付け



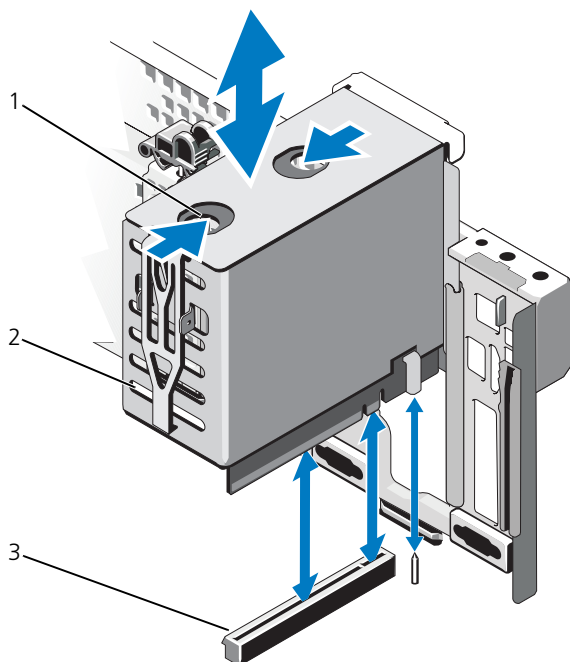
1 拡張カードライザー

2 拡張カード

3 タブ (2)

4 拡張カードラッチ

図 3-22. 拡張カードライザーの取り外しと取り付け



1 リリースタブ (2)

2 拡張カードライザー

3 拡張カードライザーコネクタ

拡張カードライザーの取り外し



注意：修理作業の多くは、認定されたサービス技術者のみが行うことができます。製品マニュアルで許可されている範囲に限り、またはオンラインサービスもしくは電話サービスとサポートチームの指示によってのみ、トラブルシューティングと簡単な修理を行うようにしてください。デルで認められていない修理による損傷は、保証の対象となりません。製品に付属しているマニュアルの「安全にお使いいただくために」をお読みになり、指示に従ってください。

- 1 システムおよび接続されているすべての周辺機器の電源を切り、システムをコンセントから外します。
- 2 システムカバーを開きます。89 ページの「システムカバーの取り外し」を参照してください。
- 3 拡張カードライザーを取り外すには、リリースタブを両側から挟むように押し、拡張カードライザーを持ち上げてシステムから取り外します。図 3-22 を参照してください。
- 4 タブを両側から挟むように押し、拡張カードラッチを開きます。図 3-21 を参照してください。
- 5 拡張カードの両端を持ち、ライザーの拡張カードコネクタから慎重に取り外します。
- 6 拡張カードライザーを取り外したままにする場合は、パネルをシステムに取り付けます。図 3-20 を参照してください。



メモ： Federal Communications Commission (FCC) 認可規格にシステムを準拠させるには、空の拡張スロットにパネルを取り付ける必要があります。ブラケットには、システム内へのごみやほこりの侵入を防ぐほか、システム内部の正常な冷却と換気を助ける働きもあります。

- 7 システムカバーを閉じます。90 ページの「システムカバーの取り付け」を参照してください。
- 8 システムおよびシステムに接続されているすべての周辺機器をコンセントに接続し、電源を入れます。

I/O カード

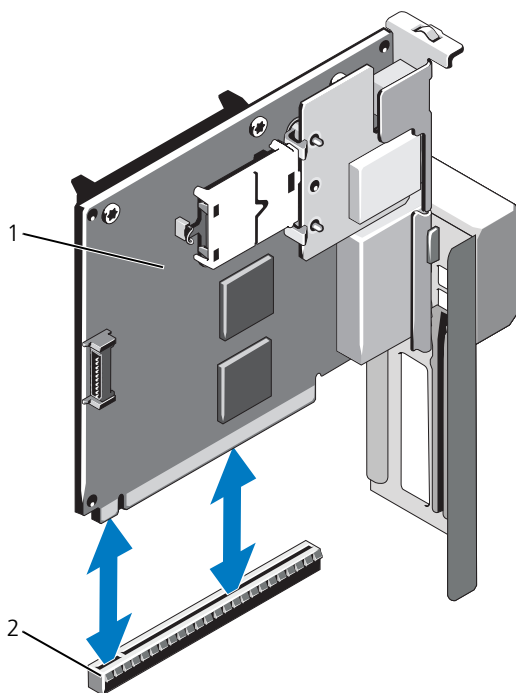
I/O カードの取り外し



注意：修理作業の多くは、認定されたサービス技術者のみが行うことができます。製品マニュアルで許可されている範囲に限り、またはオンラインサービスもしくは電話サービスとサポートチームの指示によってのみ、トラブルシューティングと簡単な修理を行うようにしてください。デルで認められていない修理による損傷は、保証の対象となりません。製品に付属しているマニュアルの「安全にお使いいただくために」をお読みになり、指示に従ってください。

- 1 システムおよび接続されているすべての周辺機器の電源を切り、システムをコンセントから外します。
- 2 I/O カードに外付けケーブルが接続されている場合は、ケーブルを外します。
- 3 システムカバーを開きます。89 ページの「システムカバーの取り外し」を参照してください。
- 4 カードの両端を持ち、持ち上げて I/O カードコネクタから取り外します。システム内の I/O カードの位置については、図 3-1 を参照してください。
- 5 内蔵デュアル SD モジュールがある場合は、これを取り外します。138 ページの「内蔵デュアル SD モジュールの取り外し」を参照してください。
- 6 iDRAC6 Enterprise カードがある場合は、これを取り外します。137 ページの「iDRAC6 Enterprise カードの取り外し」を参照してください。

図 3-23. I/O カードの取り外しと取り付け



1 I/O カード

2 I/O カードコネクタ

I/O カードの取り付け

- 1 iDRAC6 Enterprise カードがある場合は、これを取り付けます。
135 ページの「iDRAC6 Enterprise カードの取り付け」を参照してください。
- 2 内蔵デュアル SD モジュールがある場合は、これを取り付けます。
140 ページの「内蔵デュアル SD モジュールの取り付け」を参照してください。
- 3 カードの両端を持って、カードエッジコネクタを I/O カードコネクタに合わせます。
- 4 カードエッジコネクタを I/O カードコネクタにしっかりと挿入し、カードを固定します。
- 5 システムカバーを閉じます。90 ページの「システムカバーの取り付け」を参照してください。

- 6 I/O カードから外付けケーブルを外した場合は、取り付けます。
- 7 システムおよびシステムに接続されているすべての周辺機器をコンセントに接続し、電源を入れます。

iDRAC6 Enterprise カード (オプション)

iDRAC6 Enterprise カードの取り付け

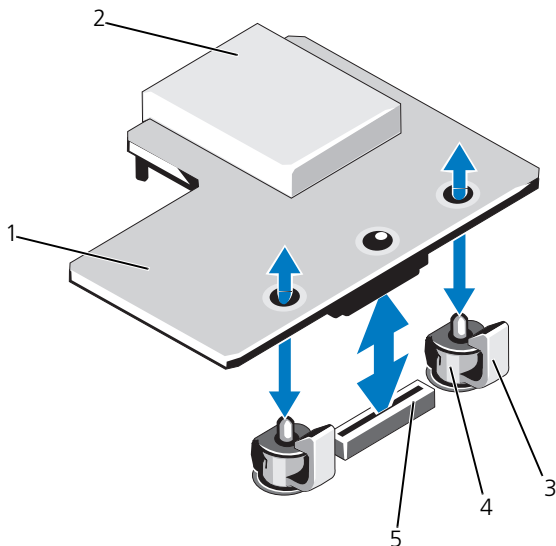


注意：修理作業の多くは、認定されたサービス技術者のみが行うことができます。製品マニュアルで許可されている範囲に限り、またはオンラインサービスもしくは電話サービスとサポートチームの指示によってのみ、トラブルシューティングと簡単な修理を行うようにしてください。デルで認められていない修理による損傷は、保証の対象となりません。製品に付属しているマニュアルの「安全にお使いいただくために」をお読みになり、指示に従ってください。

- 1 システムおよび接続されているすべての周辺機器の電源を切り、システムをコンセントから外します。
- 2 システムカバーを開きます。89 ページの「システムカバーの取り外し」を参照してください。
- 3 I/O カードを取り外します。133 ページの「I/O カードの取り外し」を参照してください。
- 4 iDRAC6 Enterprise ポートのプラスチック製フィルタープラグを I/O カードから取り外します。
- 5 システム基板上的 iDRAC6 コネクタの横にある前側のプラスチック製保持突起 (2 つ) にカードの前端を合わせ、カードを挿入します。図 3-24 を参照してください。

カードの前端が所定の位置に収まると、プラスチック製の突起がカードの前端部にカチッとハマります。

図 3-24. iDRAC6 Enterprise カード（オプション）の取り付けまたは取り外し



- | | | | |
|---|---------------------------|---|-----------------|
| 1 | iDRAC6 Enterprise カード | 2 | VFlash メディアスロット |
| 3 | 保持突起タブ (2) | 4 | 保持突起ポスト (2) |
| 5 | iDRAC6 Enterprise カードコネクタ | | |
- 6** I/O カードを取り付けます。134 ページの「I/O カードの取り付け」を参照してください。
- 7** システムカバーを閉じます。90 ページの「システムカバーの取り付け」を参照してください。
- 8** システムと周辺機器の電源ケーブルをコンセントに接続し、電源を入れます。

iDRAC6 Enterprise カードの取り外し




注意：修理作業の多くは、認定されたサービス技術者のみが行うことができます。製品マニュアルで許可されている範囲に限り、またはオンラインサービスもしくは電話サービスとサポートチームの指示によってのみ、トラブルシューティングと簡単な修理を行うようにしてください。デルで認められていない修理による損傷は、保証の対象となりません。製品に付属しているマニュアルの「安全にお使いいただくために」をお読みになり、指示に従ってください。

- 1 システムおよび接続されているすべての周辺機器の電源を切り、システムをコンセントから外します。
- 2 システム背面パネルの iDRAC6 Enterprise カードコネクタにイーサネットケーブルが接続されている場合は、外します。図 1-3 を参照してください。
- 3 システムカバーを開きます。89 ページの「システムカバーの取り外し」を参照してください。
- 4 I/O カードを取り外します。133 ページの「I/O カードの取り外し」を参照してください。
- 5 VFlash メディアカードが取り付けられている場合は、iDRAC6 Enterprise カードから取り外します。138 ページの「VFlash メディアカードの取り外し」を参照してください。
- 6 カードの前端にある 2 つのタブをわずかに後方へ引き、カードの前端を保持突起から注意深く外します。
カードが突起から外れると、カードの下のコネクタがシステム基板コネクタから外れます。
- 7 I/O カードのポートにプラスチック製フィラープラグを取り付けます。
- 8 I/O カードを取り付けます。134 ページの「I/O カードの取り付け」を参照してください。
- 9 システムカバーを閉じます。90 ページの「システムカバーの取り付け」を参照してください。
- 10 システムと周辺機器の電源ケーブルをコンセントに接続し、電源を入れます。

VFlash メディア (オプション)

VFlash メディアカードは SD カードの一種で、システム背面の角にあるオプションの iDRAC6 Enterprise カードに挿入します。


VFlash メディアカードの取り付け

- 1 システム背面の角にある VFlash メディアスロットの位置を確認します。
- 2 ラベル側を上に向けて、SD カードの接続ピン側をモジュールのカードスロットに挿入します。
 **メモ**：スロットは正しい方向にしかカードを挿入できないように設計されています。
- 3 カードを押し込んでスロットにロックします。


VFlash メディアカードの取り外し

VFlash メディアを取り出すには、カードを押し込んでロックを解除し、カードスロットから引き出します。

内蔵デュアル SD モジュール (オプション)

 **メモ**：セットアップユーティリティの **Integrated Devices** (内蔵デバイス) 画面で **Redundancy** (冗長性) オプションを **Mirror Mode** (ミラーモード) に設定している場合は、1 枚の SD カードから別の SD カードに情報が複製されます。

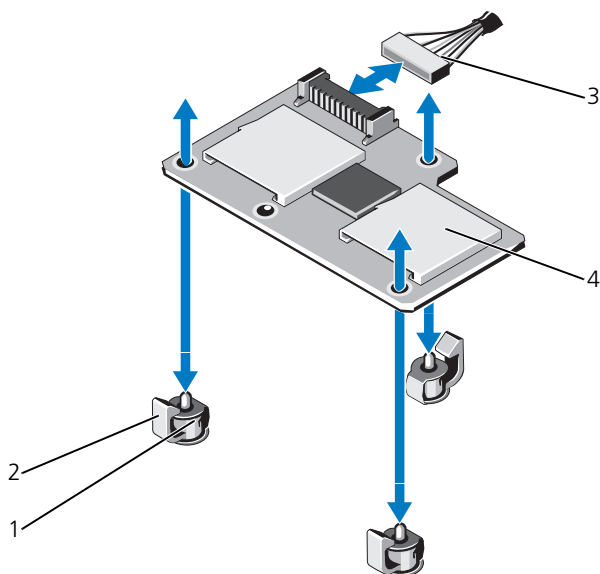
内蔵デュアル SD モジュールの取り外し

 **注意**：修理作業の多くは、認定されたサービス技術者のみが行うことができます。製品マニュアルで許可されている範囲に限り、またはオンラインサービスもしくは電話サービスとサポートチームの指示によってのみ、トラブルシューティングと簡単な修理を行うようにしてください。デルで認められていない修理による損傷は、保証の対象となりません。製品に付属しているマニュアルの「安全にお使いいただくために」をお読みになり、指示に従ってください。

- 1 システムおよび接続されているすべての周辺機器の電源を切り、システムをコンセントから外します。
- 2 システムカバーを開きます。89 ページの「システムカバーの取り外し」を参照してください。
- 3 SD カードがある場合は、これを取り外します。141 ページの「内蔵 SD カードの取り外し」を参照してください。
- 4 I/O カードを取り外します。133 ページの「I/O カードの取り外し」を参照してください。
- 5 SD モジュールケーブルを外します。

- 6 カードの端にあるタブをわずかに後方へ引き、カードの端を保持突起から注意深く外します。
- 7 I/O カードを取り付けます。134 ページの「I/O カードの取り付け」を参照してください。
- 8 システムカバーを閉じます。90 ページの「システムカバーの取り付け」を参照してください。
- 9 システムと周辺機器の電源ケーブルをコンセントに接続し、電源を入れます。

図 3-25. 内蔵デュアル SD モジュールの取り外しと取り付け



- | | |
|----------------|-----------------|
| 1 保持突起ポスト (3) | 2 保持突起タブ (3) |
| 3 SD モジュールケーブル | 4 デュアル SD モジュール |

内蔵デュアル SD モジュールの取り付け





注意：修理作業の多くは、認定されたサービス技術者のみが行うことができます。製品マニュアルで許可されている範囲に限り、またはオンラインサービスもしくは電話サービスとサポートチームの指示によってのみ、トラブルシューティングと簡単な修理を行うようにしてください。デルで認められていない修理による損傷は、保証の対象となりません。製品に付属しているマニュアルの「安全にお使いいただくために」をお読みになり、指示に従ってください。

- 1 システムおよび接続されているすべての周辺機器の電源を切り、システムをコンセントから外します。
- 2 システムカバーを開きます。89 ページの「システムカバーの取り外し」を参照してください。
- 3 I/O カードを取り外します。133 ページの「I/O カードの取り外し」を参照してください。
- 4 カードを I/O カードのプラスチック製保持突起に合わせ、所定の位置に下ろします。図 3-24 を参照してください。
カードの前端が所定の位置に収まると、プラスチック製の突起がカードの前端部にカチッとハマります。
- 5 SD モジュールケーブルを I/O カードのコネクタに接続します。
- 6 I/O カードを取り付けます。134 ページの「I/O カードの取り付け」を参照してください。
- 7 SD カードがある場合は、これを取り付けます。141 ページの「内蔵 SD カードの取り付け」を参照してください。
- 8 システムカバーを閉じます。90 ページの「システムカバーの取り付け」を参照してください。
- 9 システムと周辺機器の電源ケーブルをコンセントに接続し、電源を入れます。


内蔵 SD カード (オプション)

内蔵 SD カードの取り付け


 **注意：**修理作業の多くは、認定されたサービス技術者のみが行うことができます。製品マニュアルで許可されている範囲に限り、またはオンラインサービスもしくは電話サービスとサポートチームの指示によってのみ、トラブルシューティングと簡単な修理を行うようにしてください。デルで認められていない修理による損傷は、保証の対象となりません。製品に付属しているマニュアルの「安全にお使いいただくために」をお読みになり、指示に従ってください。

 **メモ：**お使いのシステムで SD カードを使用するには、セットアップユーティリティで内蔵 SD カードポートが有効に設定されていることを確認します。63 ページの「セットアップユーティリティと UEFI ブートマネージャの使い方」を参照してください。

- 1 システムおよび接続されているすべての周辺機器の電源を切り、システムをコンセントから外します。
- 2 システムカバーを開きます。89 ページの「システムカバーの取り外し」を参照してください。
- 3 内蔵デュアル SD モジュール上の SD カードコネクタの位置を確認します。ラベル側を上に向けて、カードの接続ピン側をスロットに挿入します。

 **メモ：**スロットは正しい方向にしかカードを挿入できないように設計されています。
- 4 カードをカードスロットに押し込み、所定の位置にロックします。
- 5 システムカバーを閉じます。90 ページの「システムカバーの取り付け」を参照してください。
- 6 システムと周辺機器の電源ケーブルをコンセントに接続し、電源を入れます。

内蔵 SD カードの取り外し

 **注意：**修理作業の多くは、認定されたサービス技術者のみが行うことができます。製品マニュアルで許可されている範囲に限り、またはオンラインサービスもしくは電話サービスとサポートチームの指示によってのみ、トラブルシューティングと簡単な修理を行うようにしてください。デルで認められていない修理による損傷は、保証の対象となりません。製品に付属しているマニュアルの「安全にお使いいただくために」をお読みになり、指示に従ってください。


- 1 システムおよび接続されているすべての周辺機器の電源を切り、システムをコンセントから外します。
- 2 システムカバーを開きます。89 ページの「システムカバーの取り外し」を参照してください。
- 3 内蔵デュアル SD モジュール上の SD カードスロットの位置を確認します。カードをいったん押し込んでロックを解除し、スロットから取り出します。

- 4 システムカバーを閉じます。90 ページの「システムカバーの取り付け」を参照してください。
- 5 システムと周辺機器の電源ケーブルをコンセントに接続し、電源を入れます。

内蔵ストレージコントローラカード

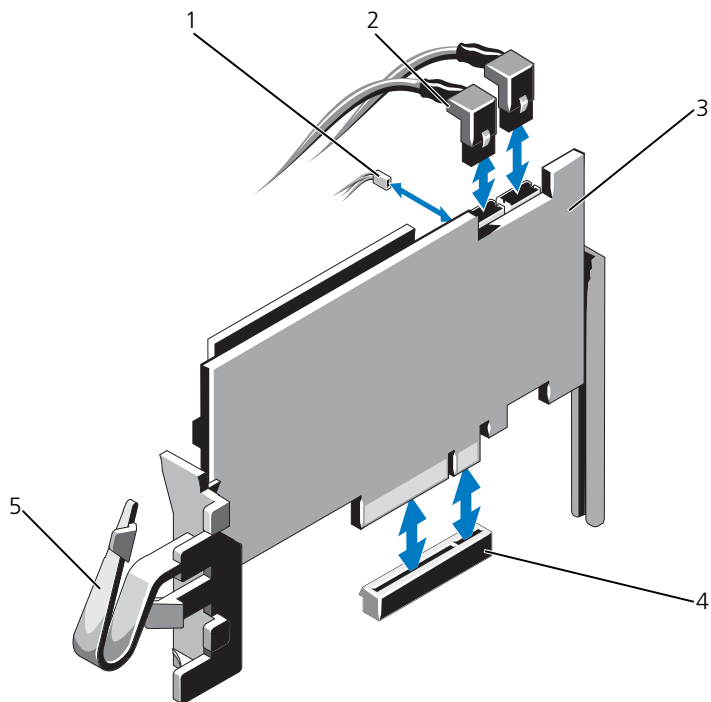
お使いのシステムには、システム基板上に内蔵 SAS コントローラカード専用の拡張カードスロットがあります。このカードは、システムの内蔵ハードドライブに内蔵ストレージサブシステムを提供するものです。コントローラは SAS ハードドライブと SATA ハードドライブをサポートしており、ハードドライブを RAID 構成に設定できます。設定可能な RAID の種類は、システムに搭載されているストレージコントローラのバージョンに応じて異なります。

内蔵ストレージコントローラカードの取り外し

 **注意：**修理作業の多くは、認定されたサービス技術者のみが行うことができます。製品マニュアルで許可されている範囲に限り、またはオンラインサービスもしくは電話サービスとサポートチームの指示によってのみ、トラブルシューティングと簡単な修理を行うようにしてください。デルで認められていない修理による損傷は、保証の対象となりません。製品に付属しているマニュアルの「安全にお使いいただくために」をお読みになり、指示に従ってください。


- 1 システムおよび接続されているすべての周辺機器の電源を切り、システムをコンセントから外します。
- 2 システムカバーを開きます。89 ページの「システムカバーの取り外し」を参照してください。
- 3 I/O カードを取り外します。133 ページの「I/O カードの取り外し」を参照してください。
- 4 ストレージコントローラカードに接続されているケーブルを外します。システム内の内蔵ストレージコントローラカードの位置については、図 3-1 を参照してください。
- 5 カードの両端を持ち、持ち上げてシステム基板上のコネクタから取り外します。
- 6 I/O カードを取り付けます。134 ページの「I/O カードの取り付け」を参照してください。
- 7 システムカバーを閉じます。90 ページの「システムカバーの取り付け」を参照してください。
- 8 システムおよびシステムに接続されているすべての周辺機器をコンセントに接続し、電源を入れます。


図 3-26. 内蔵ストレージコントローラカードの取り付け



- | | | | |
|---|------------------|---|--------------------------|
| 1 | バッテリーケーブル | 2 | SAS データケーブル (2) |
| 3 | 内蔵ストレージコントローラカード | 4 | 内蔵ストレージコントローラカード
コネクタ |
| 5 | クリップ | | |

内蔵ストレージコントローラカードの取り付け


 **注意**：修理作業の多くは、認定されたサービス技術者のみが行うことができます。製品マニュアルで許可されている範囲に限り、またはオンラインサービスもしくは電話サービスとサポートチームの指示によってのみ、トラブルシューティングと簡単な修理を行うようにしてください。デルで認められていない修理による損傷は、保証の対象となりません。製品に付属しているマニュアルの「安全にお使いいただくために」をお読みになり、指示に従ってください。

- 1 システムおよび接続されているすべての周辺機器の電源を切り、システムをコンセントから外します。
- 2 システムカバーを開きます。89 ページの「システムカバーの取り外し」を参照してください。
- 3 I/O カードを取り外します。133 ページの「I/O カードの取り外し」を参照してください。
- 4 カードの両端を持ち、カードが完全に装着され、プラスチック製カードガイドがカードの両端にはまるまで、カードエッジコネクタをコネクタにしっかりと挿入します。
- 5 SAS データケーブルコネクタを内蔵ストレージコントローラカードに接続します。図 3-26 を参照してください。
 **メモ**：ケーブルは、必ずケーブルのコネクタラベルの表記に従って接続してください。ケーブルを逆方向に取り付けると機能しません。
- 6 SAS データケーブルをカードのクリップとシャーシ内壁のチャンネルに通します。
- 7 「SAS A」とラベル表示されたコネクタをバックプレーンのコネクタ SAS A に、「SAS B」とラベル表示されたコネクタをバックプレーンのコネクタ SAS B に接続します。図 3-26 を参照してください。
- 8 I/O カードを取り付けます。134 ページの「I/O カードの取り付け」を参照してください。
- 9 システムカバーを閉じます。90 ページの「システムカバーの取り付け」を参照してください。
- 10 システムおよびシステムに接続されているすべての周辺機器をコンセントに接続し、電源を入れます。

RAID バッテリ

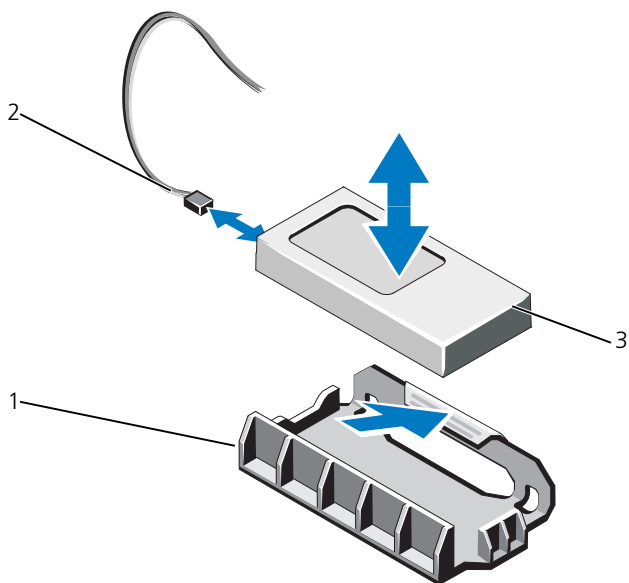
本項の情報は、オプションの PERC コントローラカードが搭載されたシステムにのみ適用されます。

RAID バッテリの取り外し

 **注意：**修理作業の多くは、認定されたサービス技術者のみが行うことができます。製品マニュアルで許可されている範囲に限り、またはオンラインサービスもしくは電話サービスとサポートチームの指示によってのみ、トラブルシューティングと簡単な修理を行うようにしてください。デルで認められていない修理による損傷は、保証の対象となりません。製品に付属しているマニュアルの「安全にお使いいただくために」をお読みになり、指示に従ってください。

- 1 システムおよび接続されているすべての周辺機器の電源を切り、システムをコンセントから外します。
- 2 システムカバーを開きます。89 ページの「システムカバーの取り外し」を参照してください。
- 3 メモリライザーダミーが取り付けられている場合は、取り外します。99 ページの「メモリライザーダミーの取り外し」を参照してください。
- 4 メモリライザーを取り外します。100 ページの「メモリライザーの取り外し」を参照してください。
- 5 メモリライザーガイドを取り外します。106 ページの「メモリライザーガイドの取り外し」を参照してください。
- 6 バッテリキャリアの右端をゆっくりと引き、RAID バッテリを持ち上げてバッテリキャリアから取り外します。図 3-27 を参照してください。
- 7 RAID バッテリケーブルを RAID バッテリから外します。

図 3-27. RAID バッテリーの取り外しまたは取り付け




- 1 バッテリーキャリア
- 2 RAID バッテリーケーブル
- 3 RAID バッテリー

RAID バッテリーの取り付け

△ **注意**：修理作業の多くは、認定されたサービス技術者のみが行うことができます。製品マニュアルで許可されている範囲に限り、またはオンラインサービスもしくは電話サービスとサポートチームの指示によってのみ、トラブルシューティングと簡単な修理を行うようにしてください。デルで認められていない修理による損傷は、保証の対象となりません。製品に付属しているマニュアルの「安全にお使いいただくために」をお読みになり、指示に従ってください。


- 1 バッテリーケーブルを内蔵ストレージコントローラカードに接続します。
- 2 バッテリーケーブル / SAS A ケーブルをシャーシ内壁に配線します。
- 3 バッテリーケーブルを RAID バッテリーに接続します。
- 4 RAID バッテリーをバッテリーキャリアに挿入します。図 3-27 を参照してください。

 **メモ**：RAID バッテリーをバッテリーキャリアに取り付ける際には、RAID バッテリーケーブルが必ずシャーシ内壁側に来るようにしてください。

- 5 メモリライザーガイドを取り付けます。107 ページの「メモリライザーガイドの取り付け」を参照してください。
- 6 メモリライザーを取り付けます。101 ページの「メモリライザーの取り付け」を参照してください。
- 7 必要に応じて、メモリライザーダミーを取り付けます。100 ページの「メモリライザーダミーの取り付け」を参照してください。
- 8 システムカバーを閉じます。90 ページの「システムカバーの取り付け」を参照してください。
- 9 システムおよびシステムに接続されているすべての周辺機器をコンセントに接続し、電源を入れます。

プロセッサ

プロセッサの取り外し

 **注意：**修理作業の多くは、認定されたサービス技術者のみが行うことができます。製品マニュアルで許可されている範囲に限り、またはオンラインサービスもしくは電話サービスとサポートチームの指示によるのみ、トラブルシューティングと簡単な修理を行うようにしてください。デルで認められていない修理による損傷は、保証の対象となりません。製品に付属しているマニュアルの「安全にお使いいただくために」をお読みになり、指示に従ってください。

- 1 システムをアップグレードする前に、**support.dell.com** から最新バージョンのシステム BIOS をダウンロードし、圧縮されたダウンロードファイルに説明されている手順に従い、システムにアップデートをインストールします。
- 2 システムおよび接続されているすべての周辺機器の電源を切り、システムをコンセントから外します。システムを AC 電源から外したら、電源ボタンを 3 秒間押し続け、残っている電気を排出してからカバーを取り外します。



メモ：システム内部のコンポーネントの取り外しや取り付けを行う際には、静電マットと静電ストラップを常に使用することをお勧めします。

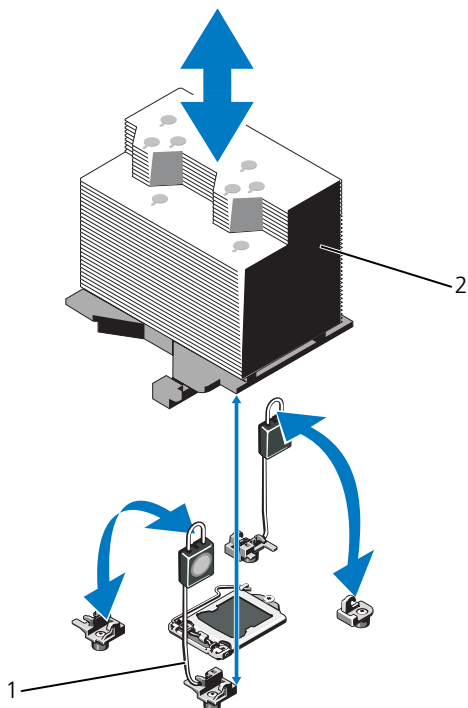
- 3 システムカバーを開きます。89 ページの「システムカバーの取り外し」を参照してください。
- 4 メモリライザーダミーが取り付けられている場合は、取り外します。99 ページの「メモリライザーダミーの取り外し」を参照してください。
- 5 メモリライザーを取り外します。100 ページの「メモリライザーの取り外し」を参照してください。
- 6 冷却ファンアセンブリを取り外します。117 ページの「冷却ファンアセンブリの取り外し」を参照してください。

警告：ヒートシンクとプロセッサは、システムの電源を切った後もしばらくは高温です。ヒートシンクとプロセッサが冷えるのを待ってから作業してください。

注意：プロセッサを取り外すこと以外の目的で、ヒートシンクをプロセッサから取り外さないでください。ヒートシンクは適切な温度条件を保つために必要な部品です。

- 7 ヒートシンクリリースレバーの 1 つを外します。図 3-28 を参照してください。
- 8 ヒートシンクとプロセッサの接続が緩むまで、30 秒ほど待ちます。
- 9 もう 1 つのヒートシンクリリースレバーを外します。
- 10 ヒートシンクをプロセッサから注意深く持ち上げ、裏返し（サーマルグリースが付いた側を上）にして取っておきます。

図 3-28. ヒートシンクの取り付けと取り外し



1 リリースレバー (2)

2 ヒートシンク

△ **注意：**プロセッサは強い圧力でソケットに固定されています。リリースレバーはしっかりつかんでいないと突然跳ね上がるおそれがありますので、注意してください。

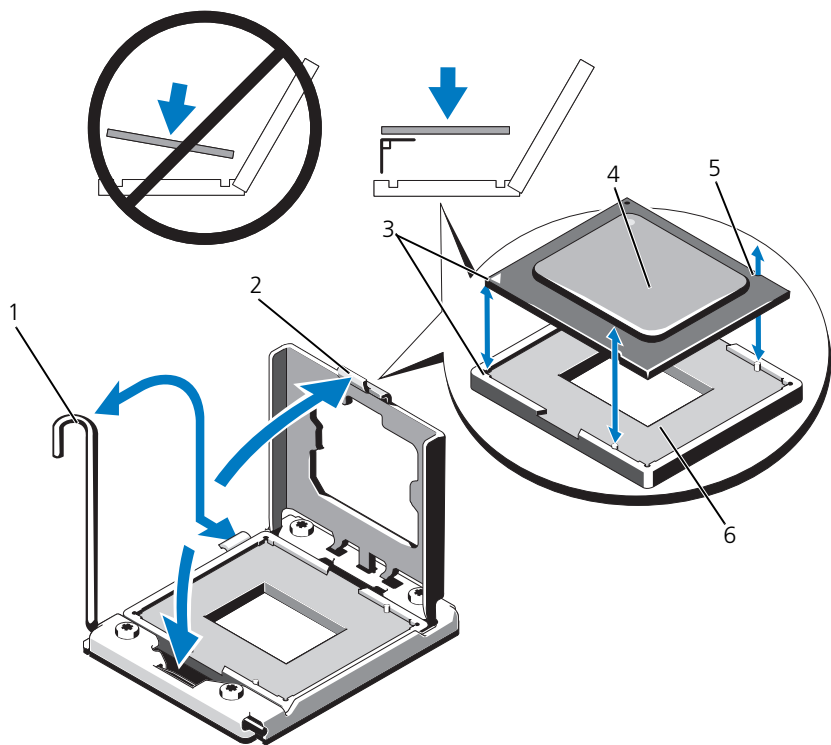
11 プロセッサのソケットリリースレバーを親指で押し下げてタブの下から引き出し、レバーをロック位置から外します。レバーを上方向に 90 度持ち上げて、プロセッサをソケットから外します。図 3-28 を参照してください。

12 プロセッサシールドのタブを持ち、シールドを上方向に開いて、プロセッサが取り出せる状態にします。図 3-28 を参照してください。

△ **注意：**プロセッサを取り外す際には、ZIF ソケットのピンを曲げないように気をつけてください。ピンを曲げるとシステム基板が破損して修復できない場合があります。

13 プロセッサをソケットから慎重に取り外し、ソケットに新しいプロセッサを取り付けられるように、リリースレバーは立てたままにしておきます。プロセッサを取り外したら、再利用、返品、または一時的な保管のために、静電気防止パッケージに入れます。プロセッサの底部に触れないでください。プロセッサは側面の端以外に触れないでください。

図 3-29. プロセッサの取り外しと取り付け



- | | | | |
|---|-----------------|---|-----------|
| 1 | ソケットリリースレバー | 2 | プロセッサシールド |
| 3 | ピン 1 インジケータ (2) | 4 | プロセッサ |
| 5 | プロセッサの切り込み (2) | 6 | ZIF ソケット |

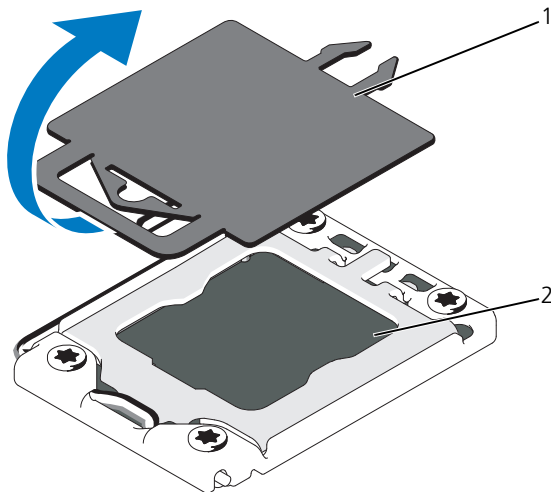
プロセッサの取り付け

△ **注意**：修理作業の多くは、認定されたサービス技術者のみが行うことができます。製品マニュアルで許可されている範囲に限り、またはオンラインサービスもしくは電話サービスとサポートチームの指示によってのみ、トラブルシューティングと簡単な修理を行うようにしてください。デルで認められていない修理による損傷は、保証の対象となりません。製品に付属しているマニュアルの「安全にお使いいただくために」をお読みになり、指示に従ってください。

📎 **メモ**：デュアルプロセッサ構成では、CPU ソケット 1 と 2 を使用する必要があります。

- 1 プロセッサを初めて追加する場合は、ソケットカバーを取り外します。
図 3-30 を参照してください。

図 3-30. プロセッサソケットカバーの取り外し



1 プロセッサカバー

2 プロセッサソケット

- 2 プロセッサを梱包材から取り出すときは、プロセッサの端だけを持ちます。プロセッサの底部に触れないでください。側面の端を持ち、慎重に扱ってください。プロセッサの下に手の平をかざしてシステムまで移動します。
- 3 システム基板ソケット上のピン 1 インジケータの位置を確認します。

- 4 プロセッサ上面のピン 1 インジケータの位置を確認します。ピン 1 インジケータは、プロセッサの上面にある三角マークです。図 3-29 を参照してください。

△ 注意：プロセッサの取り付け位置が間違っていると、システム基板またはプロセッサが完全に損傷してしまうおそれがあります。ソケットのピンを曲げないように注意してください。

- 5 ピン 1 同士を合わせ、プロセッサをソケットに水平に置きます。図 3-29 を参照してください。
- 6 プロセッサの切り込みを ZIF ソケットのソケットキーに合わせます。図 3-29 を参照してください。
- 7 プロセッサをソケットに取り付けます。プロセッサを水平に保ち（図 3-29 を参照）、ソケットにまっすぐに挿入します。プロセッサは、プロセッサシールドで所定の位置に固定できるように、ピンを合わせて軽く載せます。
- 8 プロセッサとソケットが正しく揃い、装着されたことを確認します。
- 9 プロセッサシールドを閉じます。図 3-29 を参照してください。
- 10 所定の位置に収まるまで、ソケットリリースレバーを下ろします。図 3-29 を参照してください。
- 11 糸くずの出ないきれいな布で、ヒートシンクからサーマルグリースを拭き取ります。

△ 注意：塗布するサーマルグリースの量が多すぎると、接触するグリースの過剰からプロセッサソケットが汚れるおそれがあります。

- 12 プロセッサキットに含まれているグリース塗布器を開け、新しいプロセッサの上部中央にサーマルグリースを残さず塗布します。
- 13 ヒートシンクをプロセッサの上に置きます。図 3-28 を参照してください。
- 14 ヒートシンクリリースレバーを閉じます。図 3-28 を参照してください。
- 15 冷却ファンアセンブリを取り付けます。119 ページの「冷却ファンアセンブリの取り付け」を参照してください。
- 16 メモリライザーを取り付けます。101 ページの「メモリライザーの取り付け」を参照してください。
- 17 必要に応じて、メモリライザーダミーを取り付けます。100 ページの「メモリライザーダミーの取り付け」を参照してください。
- 18 システムカバーを閉じます。90 ページの「システムカバーの取り付け」を参照してください。
- 19 システムおよび周辺機器をコンセントに接続し、システムの電源をオンにします。

電源装置

お使いのシステムは次の電源装置モジュールをサポートしています。

- 1100 W（高出力電源ユニット）
- 750 W（Energy Smart（省電力構成）電源ユニット）

10 Gb I/O カードを取り付けている場合、システムの A/C 電源には少なくとも 2 台の電源ユニットを接続する必要があります。システムにスタンバイ電源を提供するには、電源ユニットが 2 台必要です。1 GbE I/O カードが 1 枚の場合は、電源ユニット 1 台だけでシステムにスタンバイ電源を提供することができます。表 3-4 および表 3-5 には、10 Gb I/O カードと 1 GbE I/O カードを使用する場合の電源ユニット冗長性モードを一覧表示します。

表 3-4. 10 Gb I/O カードを使用する場合の電源ユニット冗長性モード

電源ユニットの台数	冗長性モード	システム構成
1	1+0*	SFP+ ポートを非アクティブにした非冗長構成
2	2+0	非冗長構成
3	2+0	非冗長構成
4	2+2	冗長構成

* 負荷が限定された状態でシステムが動作することを示します。

表 3-5. 1 GbE I/O カードを使用する場合の電源ユニット冗長性モード


電源ユニットの台数	冗長性モード	システム構成
1	1+0*	非冗長構成
2	1+1*	冗長構成
2	2+0	非冗長構成
3	2+1	冗長構成
4	2+2	冗長構成

* 負荷が限定された状態でシステムが動作することを示します。

電源ユニットの取り外し

△ **注意**：システムが正常に動作するには、電源ユニットが1台は必要です。冗長電源が装備されたシステムでも、電源が入った状態で一度に取り外し、取り付けができる電源ユニットは、1台だけです。

- 1 電源から電源ケーブルを外します。
- 2 電源装置から電源ケーブルを外し、システムケーブルを束ねて固定しているマジックテープを外します。

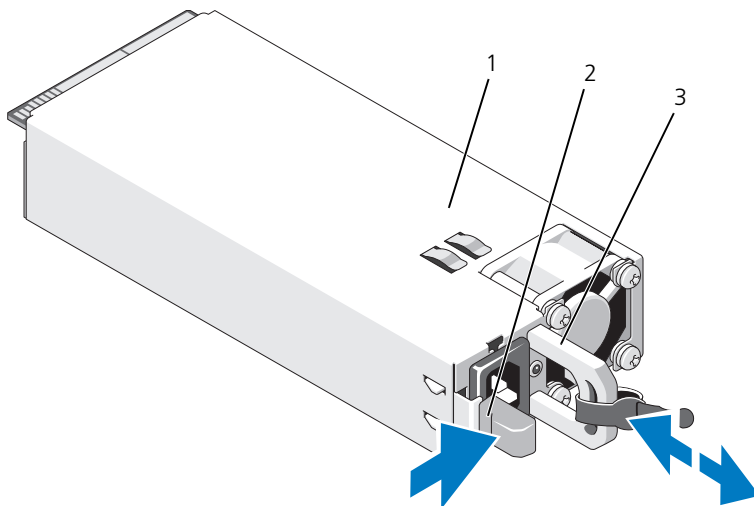
 **メモ**：電源装置の取り外しに支障がある場合は、ラッチを外してオプションのケーブルマネージメントアームを持ち上げる必要があります。ケーブルマネージメントアームの詳細については、システムのラックに関するマニュアルを参照してください。

- 3 電源ユニットをまっすぐに引き出して配電基板から外し、シャーシから取り出します。

電源ユニットを取り外したままにする場合は、システムの正常な冷却状態を維持するために、電源ユニットダミーを取り付ける必要があります。

155 ページの「電源装置ダミーの取り付け」を参照してください。

図 3-31. 電源装置の取り外しと取り付け



1 電源ユニット

2 ロックタブ

3 ケーブル保持ブラケット

電源ユニットの取り付け

- 1 電源ユニットのタイプと最大出力電力が同じであることを確認します。



メモ：最大出力電力（ワット数で表記）は電源装置ラベルに記載されています。

- 2 電源ユニットダミーが取り付けられている場合は、取り外します。
155 ページの「電源ユニットダミーの取り外し」を参照してください。
- 3 新しい電源ユニットをシャーシに挿入し、完全に固定されてリリースラッチがカチッとロックするまで押し込みます。図 3-31 を参照してください。



メモ：前の手順の手順でケーブルマネージメントアームのラッチを外した場合は、再びラッチをかけます。ケーブルマネージメントアームの詳細については、システムのラックに関するマニュアルを参照してください。

- 4 電源ケーブルを電源ユニットに接続し、電源ケーブルのプラグをコンセントに差し込みます。



注意：電源ケーブルを接続する際には、ケーブルをマジックテープで固定してください。



メモ：新しい電源ユニットの通常の取り付けや、ホットスワップまたはホットアッドによって交換または取り付けを行う際には、システムが電源ユニットを認識して状態を判断するまで数秒待ちます。電源ユニットステータスインジケータが緑色に点灯すれば、電源ユニットは正常に機能しています。

電源ユニットダミーの取り外し

電源ユニットを取り付ける場合は、電源ユニットダミーを外側へ引いて取り外します。



注意：システムの正常な冷却状態を維持するために、電源ユニットを取り付けない電源ユニットベイには電源ユニットダミーを取り付ける必要があります。電源ユニットダミーは、追加の電源ユニットを取り付ける場合にのみ取り外してください。

電源装置ダミーの取り付け



メモ：電源ユニットダミーは必ず電源ユニットベイ 2、3、または 4 に取り付けてください。

電源装置ダミーを取り付けるには、ダミーを電源装置ベイに合わせ、カチッと所定の位置に収まるまで挿入します。

システムバッテリー

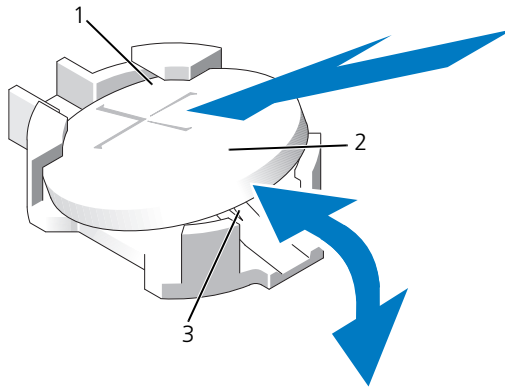
システムバッテリーの交換

⚠ 警告：バッテリーの取り付け方が間違っていると、破裂するおそれがあります。交換用のバッテリーには、製造元が推奨する型、またはそれと同等の製品を使用してください。詳細については、安全に関する注意事項を参照してください。


⚠ 注意：修理作業の多くは、認定されたサービス技術者のみが行うことができます。製品マニュアルで許可されている範囲に限り、またはオンラインサービスもしくは電話サービスとサポートチームの指示によってのみ、トラブルシューティングと簡単な修理を行うようにしてください。デルで認められていない修理による損傷は、保証の対象となりません。製品に付属しているマニュアルの「安全にお使いいただくために」をお読みになり、指示に従ってください。

- 1 システムおよび接続されているすべての周辺機器の電源を切り、システムをコンセントから外します。
- 2 システムカバーを開きます。89 ページの「システムカバーの取り外し」を参照してください。

図 3-32. システムバッテリーの交換



- | | | | |
|---|----------------------|---|-----------|
| 1 | バッテリーコネクタのプラス (+) 側 | 2 | システムバッテリー |
| 3 | バッテリーコネクタのマイナス (-) 側 | | |
- 3 バッテリソケットの位置を確認します。196 ページの「システム基板のコネクタ」を参照してください。

-  **注意：**バッテリーの取り付け、取り外しの際には、バッテリーコネクタが破損しないようにしっかり支えてください。
- 4 バッテリーを取り外すには、コネクタのプラス側をしっかり押し下げてバッテリーコネクタを支えます。
 - 5 バッテリーをコネクタのプラス側へ押し、コネクタのマイナス側の固定タブから外します。
 - 6 新しいシステムバッテリーを取り付けるには、コネクタのプラス側をしっかり押し下げてバッテリーコネクタを支えます。
 - 7 プラス側を上にしてバッテリーを持ち、コネクタのプラス側にある固定タブの下にスライドさせます。
 - 8 所定の位置にカチッと収まるまでバッテリーをコネクタに押し込みます。
 - 9 システムカバーを閉じます。90 ページの「システムカバーの取り付け」を参照してください。
 - 10 システムおよびシステムに接続されている周辺機器をコンセントに接続し、電源を入れます。
 - 11 セットアップユーティリティを起動して、バッテリーが正常に動作していることを確認します。63 ページの「セットアップユーティリティと UEFI ブートマネージャの使い方」を参照してください。
 - 12 セットアップユーティリティの **Time** (時刻) および **Date** (日付) フィールドで正しい時刻と日付を入力します。
 - 13 セットアップユーティリティを終了します。

SAS バックプレーン



メモ：お使いのシステムでは、構成に応じて x16 SAS バックプレーンまたは x4 SAS バックプレーンがサポートされています。本項のイラストは、x16 SAS バックプレーンの取り外しと取り付けを示しています。

SAS バックプレーンの取り外し



注意：修理作業の多くは、認定されたサービス技術者のみが行うことができます。製品マニュアルで許可されている範囲に限り、またはオンラインサービスもしくは電話サービスとサポートチームの指示によってのみ、トラブルシューティングと簡単な修理を行うようにしてください。デルで認められていない修理による損傷は、保証の対象となりません。製品に付属しているマニュアルの「安全にお使いいただくために」をお読みになり、指示に従ってください。

- 1 前面ベゼルが取り付けられている場合は、取り外します。87 ページの「前面ベゼルの取り外し」を参照してください。
- 2 システムおよび接続されている周辺機器の電源を切り、システムをコンセントから外します。

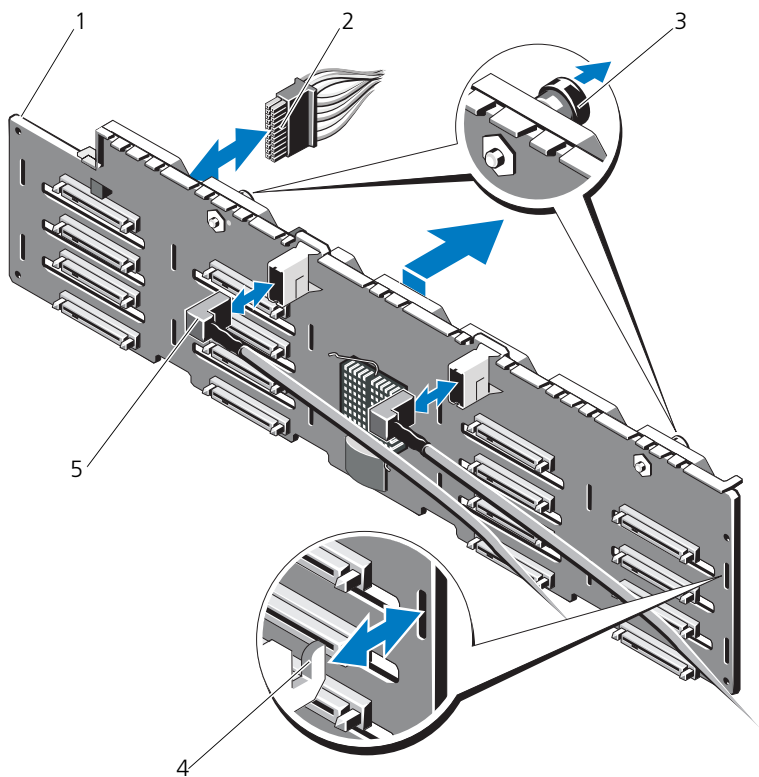
- 3 システムカバーを開きます。89 ページの「システムカバーの取り外し」を参照してください。

△ **注意：**ドライブおよびバックプレーンの損傷を防ぐため、バックプレーンを取り外す前にハードドライブをシステムから取り外す必要があります。

△ **注意：**後で同じ場所に取り付けることができるように、取り外す前に各ハードドライブの番号を書き留め、一時的にラベルを貼っておく必要があります。

- 4 すべてのハードドライブを取り外します。109 ページの「ハードドライブの取り外し」を参照してください。
- 5 メモリライザーダミーが取り付けられている場合は、取り外します。99 ページの「メモリライザーダミーの取り外し」を参照してください。
- 6 メモリライザーを取り外します。100 ページの「メモリライザーの取り外し」を参照してください。
- 7 SAS データケーブルと電源ケーブルをバックプレーンから外します。
- 8 光学ドライブに電源 / データケーブルが接続されている場合は、外します。
- 9 青色のリリースピンを引いて、バックプレーンを上方向にスライドさせます。
- 10 バックプレーンをシステムの前面から取り外します。固定スロットがシャーシ上のタブから外れるまでバックプレーンを引いてください。

図 3-33. SAS バックプレーンの取り外しと取り付け



- 1 SAS バックプレーン
- 3 リリースピン (2)
- 5 SAS ケーブル (2)

- 2 電源ケーブル
- 4 シャーシのタブ

SAS バックプレーンの取り付け

- 1 SAS バックプレーン上のスロットをシャーシ上のタブに合わせます。
- 2 リリースピンが所定の位置に固定されるまで、SAS バックプレーンを下方向にスライドさせます。
- 3 SAS データケーブルと電源ケーブルをバックプレーンに接続します。
- 4 光学ドライブの電源 / データケーブルが外されている場合は、接続します。
- 5 メモリライザーを取り付けます。101 ページの「メモリライザーの取り付け」を参照してください。
- 6 必要に応じて、メモリライザーダミーを取り付けます。100 ページの「メモリライザーダミーの取り付け」を参照してください。
- 7 ハードドライブを元の場所に取り付けます。110 ページの「ハードドライブの取り付け」を参照してください。
- 8 システムカバーを閉じます。90 ページの「システムカバーの取り付け」を参照してください。
- 9 システムおよびシステムに接続されているすべての周辺機器をコンセントに接続し、電源を入れます。
- 10 前面ベゼルを取り外した場合は、取り付けます。87 ページの「前面ベゼルの取り付け」を参照してください。

配電基板

配電基板の取り外し

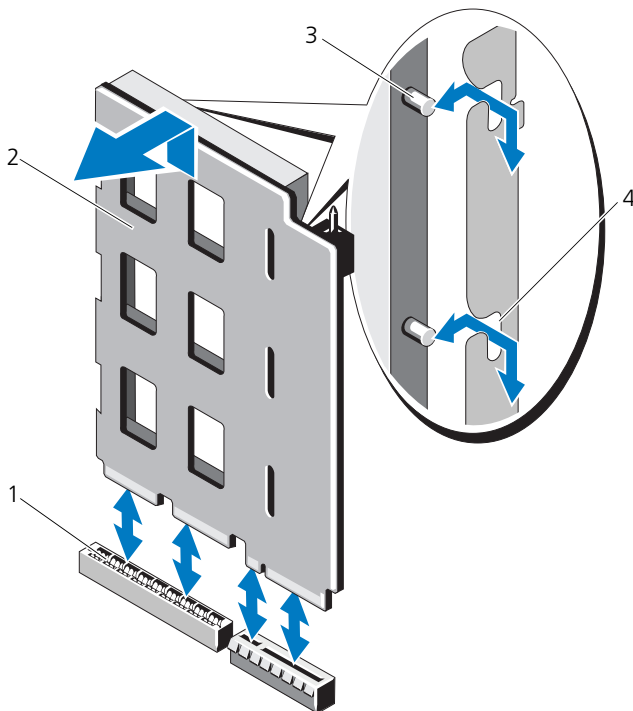


注意：修理作業の多くは、認定されたサービス技術者のみが行うことができます。製品マニュアルで許可されている範囲に限り、またはオンラインサービスもしくは電話サービスとサポートチームの指示によるのみ、トラブルシューティングと簡単な修理を行うようにしてください。デルで認められていない修理による損傷は、保証の対象となりません。製品に付属しているマニュアルの「安全にお使いいただくために」をお読みになり、指示に従ってください。

- 1 システムおよび接続されている周辺機器の電源を切り、システムをコンセントから外します。
- 2 システムから電源装置を取り外します。154 ページの「電源ユニットの取り外し」を参照してください。
- 3 システムカバーを開きます。89 ページの「システムカバーの取り外し」を参照してください。
- 4 メモリライザーダミーが取り付けられている場合は、取り外します。99 ページの「メモリライザーダミーの取り外し」を参照してください。

- 5 メモリライザーを取り外します。100 ページの「メモリライザーの取り外し」を参照してください。
- 6 冷却ファンアセンブリを取り外します。117 ページの「冷却ファンアセンブリの取り外し」を参照してください。
- 7 配電基板を上方向にスライドさせてから、配電基板のタブがシャーシ上の固定スロットから外れるまで、システムの前方に引きます。図 3-34 を参照してください。

図 3-34. 配電基板



- 1 配電基板コネクタ
- 3 タブ (2)

- 2 配電基板
- 4 固定スロット (2)

配電基板の取り付け

△ 注意：修理作業の多くは、認定されたサービス技術者のみが行うことができます。製品マニュアルで許可されている範囲に限り、またはオンラインサービスもしくは電話サービスとサポートチームの指示によってのみ、トラブルシューティングと簡単な修理を行うようにしてください。デルで認められていない修理による損傷は、保証の対象となりません。製品に付属しているマニュアルの「安全にお使いいただくために」をお読みになり、指示に従ってください。

- 1 新しい配電基板アセンブリのパッケージを開きます。
- 2 配電基板のタブをシャーシ上のスロットに合わせます。
- 3 完全に装着されるまで、配電基板をコネクタに押し込みます。
- 4 冷却ファンアセンブリを取り付けます。119 ページの「冷却ファンアセンブリの取り付け」を参照してください。
- 5 メモリライザーを取り付けます。101 ページの「メモリライザーの取り付け」を参照してください。
- 6 必要に応じて、メモリライザーダミーを取り付けます。100 ページの「メモリライザーダミーの取り付け」を参照してください。
- 7 システムカバーを閉じます。90 ページの「システムカバーの取り付け」を参照してください。
- 8 システムに電源ユニットを取り付けます。155 ページの「電源ユニットの取り付け」を参照してください。
- 9 システムおよびシステムに接続されているすべての周辺機器をコンセントに接続し、電源を入れます。

コントロールパネルアセンブリ

コントロールパネルのディスプレイモジュールの取り外し

△ 注意：修理作業の多くは、認定されたサービス技術者のみが行うことができます。製品マニュアルで許可されている範囲に限り、またはオンラインサービスもしくは電話サービスとサポートチームの指示によってのみ、トラブルシューティングと簡単な修理を行うようにしてください。デルで認められていない修理による損傷は、保証の対象となりません。製品に付属しているマニュアルの「安全にお使いいただくために」をお読みになり、指示に従ってください。

- 1 前面ベゼルが取り付けられている場合は、取り外します。87 ページの「前面ベゼルの取り外し」を参照してください。
- 2 システムおよび接続されている周辺機器の電源を切り、システムをコンセントから外します。
- 3 システムカバーを開きます。89 ページの「システムカバーの取り外し」を参照してください。

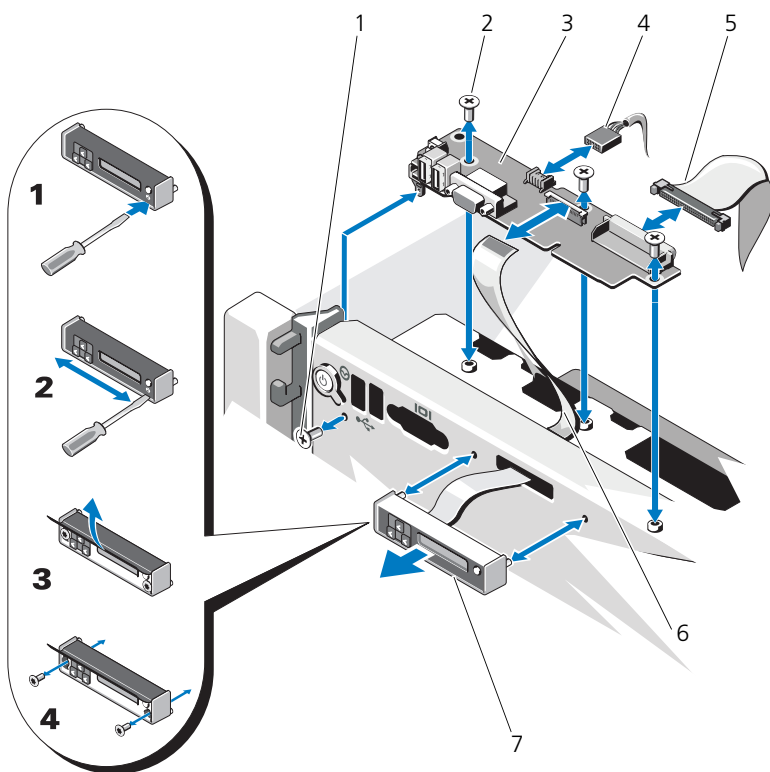
- 4 コントロールパネルボードからディスプレイモジュールケーブルを外します。
- 5 ナイフまたは小型のマイナスドライバの先端をディスプレイの前面パネルの下に挿入して左右に動かし、パネルを外側へ持ち上げます。図 3-35 を参照してください。
- 6 取り付けネジに触れることができるように、パネルを上方向に曲げます。
- 7 T10 トルクスドライバを使用して、ディスプレイモジュールをシステムシャーシに固定している 2 本のネジを外します。
- 8 ディ스플레이モジュールをシャーシの切り欠きから取り外します。

コントロールパネルディスプレイモジュールの取り付け

△ **注意**：修理作業の多くは、認定されたサービス技術者のみが行うことができます。製品マニュアルで許可されている範囲に限り、またはオンラインサービスもしくは電話サービスとサポートチームの指示によってのみ、トラブルシューティングと簡単な修理を行うようにしてください。デルで認められていない修理による損傷は、保証の対象となりません。製品に付属しているマニュアルの「安全にお使いいただくために」をお読みになり、指示に従ってください。

- 1 ディ스플레이モジュールをシャーシの切り欠きに挿入し、2 本のトルクスネジで固定します。図 3-35 を参照してください。
- 2 交換用のパネルをディスプレイモジュールの前面に取り付けます。
- 3 ディ스플레이モジュールケーブルをコントロールパネルボードに接続します。
- 4 システムカバーを閉じます。90 ページの「システムカバーの取り付け」を参照してください。
- 5 システムおよびシステムに接続されているすべての周辺機器をコンセントに接続し、電源を入れます。
- 6 前面ベゼルを取り外した場合は、取り付けます。87 ページの「前面ベゼルの取り付け」を参照してください。

図 3-35. コントロールパネルアセンブリの取り外しまたは取り付け



- | | | | |
|---|---------------|---|-----------------|
| 1 | T8 トルクスネジ | 2 | T10 トルクスネジ (3) |
| 3 | コントロールパネルボード | 4 | USB ケーブル |
| 5 | コントロールパネルケーブル | 6 | ディスプレイモジュールケーブル |
| 7 | ディスプレイモジュール | | |

コントロールパネルボードの取り外し



注意：修理作業の多くは、認定されたサービス技術者のみが行うことができます。製品マニュアルで許可されている範囲に限り、またはオンラインサービスもしくは電話サービスとサポートチームの指示によってのみ、トラブルシューティングと簡単な修理を行うようにしてください。デルで認められていない修理による損傷は、保証の対象となりません。製品に付属しているマニュアルの「安全にお使いいただくために」をお読みになり、指示に従ってください。


- 1 システムおよび接続されている周辺機器の電源を切り、システムをコンセントから外します。
- 2 システムカバーを開きます。89 ページの「システムカバーの取り外し」を参照してください。
- 3 メモリライザーダミーが取り付けられている場合は、取り外します。99 ページの「メモリライザーダミーの取り外し」を参照してください。
- 4 メモリライザーを取り外します。100 ページの「メモリライザーの取り外し」を参照してください。
- 5 メモリライザーガイドを取り外します。106 ページの「メモリライザーガイドの取り外し」を参照してください。
- 6 コントロールパネルボードに取り付けられているケーブルを外します。



メモ：システムの側面に配線されているケーブルをコントロールパネルボードから外す際には、配線経路をメモしておきます。それらのケーブルを再び取り付ける際に、挟まれたり折れ曲がったりしないように、正しく配線する必要があります。

- 7 T10 トルクスドライバを使用して、コントロールパネルボードをシャーシに固定している 3 本のネジを外します。図 3-35 を参照してください。
- 8 T8 トルクスドライバを使用して、コントロールパネルボードをシステムの前面に固定しているネジを外します。図 3-35 を参照してください。
- 9 コントロールパネルアセンブリをシステムの背面方向に引き出し、取り外します。

コントロールパネルボードの取り付け

 **注意**：修理作業の多くは、認定されたサービス技術者のみが行うことができます。製品マニュアルで許可されている範囲に限り、またはオンラインサービスもしくは電話サービスとサポートチームの指示によってのみ、トラブルシューティングと簡単な修理を行うようにしてください。デルで認められていない修理による損傷は、保証の対象となりません。製品に付属しているマニュアルの「安全にお使いいただくために」をお読みになり、指示に従ってください。

- 1 コントロールパネルボードのネジ穴をシャーシの穴に合わせます。
- 2 T10 トルクスドライバを使用して、コントロールパネルボードをシャーシに固定するネジを取り付けます。図 3-35 を参照してください。
- 3 T8 トルクスドライバを使用して、コントロールパネルボードをシステムの前面に固定するネジを取り付けます。図 3-35 を参照してください。
- 4 すべてのケーブルをコントロールパネルボードに接続します。
- 5 メモリライザーガイドを取り付けます。107 ページの「メモリライザーガイドの取り付け」を参照してください。
- 6 メモリライザーを取り付けます。101 ページの「メモリライザーの取り付け」を参照してください。
- 7 必要に応じて、メモリライザーダミーを取り付けます。100 ページの「メモリライザーダミーの取り付け」を参照してください。
- 8 システムカバーを閉じます。90 ページの「システムカバーの取り付け」を参照してください。
- 9 システムおよびシステムに接続されているすべての周辺機器をコンセントに接続し、電源を入れます。

システム基板

システム基板の取り外し

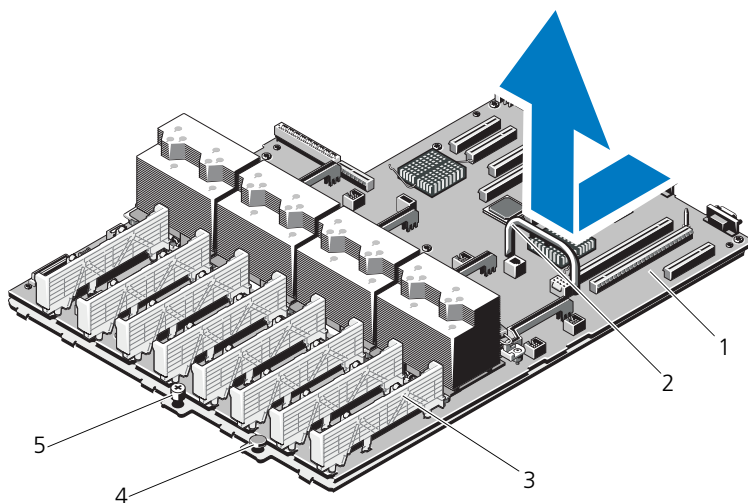
△ **注意：**修理作業の多くは、認定されたサービス技術者のみが行うことができます。製品マニュアルで許可されている範囲に限り、またはオンラインサービスもしくは電話サービスとサポートチームの指示によってのみ、トラブルシューティングと簡単な修理を行うようにしてください。デルで認められていない修理による損傷は、保証の対象となりません。製品に付属しているマニュアルの「安全にお使いいただくために」をお読みになり、指示に従ってください。

△ **注意：**暗号化キーと共に TPM（信頼済みプログラムモジュール）を使用している場合は、プログラムまたはシステムのセットアップ中にリカバリキーの作成を求められることがあります。このリカバリキーは必ず作成し、安全に保管しておいてください。このシステム基板を交換した場合は、システムまたはプログラムの再起動時にリカバリキーを入力しないと、ハードドライブ上の暗号化されたデータにアクセスできません。

- 1 システムおよび接続されている周辺機器の電源を切り、システムをコンセントから外します。
- 2 システムカバーを開きます。89 ページの「システムカバーの取り外し」を参照してください。
- 3 メモリライザーダミーが取り付けられている場合は、取り外します。99 ページの「メモリライザーダミーの取り外し」を参照してください。
- 4 メモリライザーを取り外します。100 ページの「メモリライザーの取り外し」を参照してください。
- 5 冷却ファンアセンブリを取り外します。117 ページの「冷却ファンアセンブリの取り外し」を参照してください。
- 6 電源ユニットを取り外します。154 ページの「電源ユニットの取り外し」を参照してください。
- 7 すべての拡張カード、I/O カード、および内蔵ストレージコントローラカードを取り外します。127 ページの「拡張カードの取り外し」、133 ページの「I/O カードの取り外し」、および 142 ページの「内蔵ストレージコントローラカードの取り外し」を参照してください。
- 8 USB キーを取り付けている場合は、システム基板から取り外します。119 ページの「内蔵 USB メモリキー」を参照してください。
- 9 NIC ハードウェアキーを取り付けている場合は、システム基板から取り外します。122 ページの「内蔵 NIC ハードウェアキー」を参照してください。
- 10 プロセッサを取り外します。147 ページの「プロセッサの取り外し」を参照してください。
- 11 配電基板を取り外します。160 ページの「配電基板の取り外し」を参照してください。

- 12 システム基板からすべてのケーブルを外します。
 - 13 システム基板をシャーシに固定している蝶ネジを緩めます。
 - 14 青色のリリースピンを引き、システム基板をシステムの前面方向に引き出します。
- △ 注意：**メモリモジュール、プロセッサ、その他のコンポーネントをつかんでシステム基板を持ち上げないでください。
- 15 システム基板のハンドルとカードガイドを持ちます。システム基板をシステムの前面方向に傾け、持ち上げてシャーシから取り出します。

図 3-36. システム基板の取り外しと取り付け



- | | |
|----------|----------|
| 1 システム基板 | 2 ハンドル |
| 3 カードガイド | 4 リリースピン |
| 5 蝶ネジ | |

システム基板の取り付け

△ **注意**：修理作業の多くは、認定されたサービス技術者のみが行うことができます。製品マニュアルで許可されている範囲に限り、またはオンラインサービスもしくは電話サービスとサポートチームの指示によってのみ、トラブルシューティングと簡単な修理を行うようにしてください。デルで認められていない修理による損傷は、保証の対象となりません。製品に付属しているマニュアルの「安全にお使いいただくために」をお読みになり、指示に従ってください。

- 1 新しいシステム基板のパッケージを開きます。
- 2 プロセッサシールドからラベルを剥がし、システム前面のシステム識別パネルに貼り付けます。図 3-36 を参照してください。
- 3 ハンドルとカードガイドを持って、システム基板をシャーシ内に下ろします。

△ **注意**：メモリモジュール、プロセッサ、その他のコンポーネントをつかんでシステム基板を持ち上げないでください。

- 4 システム基板の前面をわずかに持ち上げ、完全に平らな状態に設置されるまで、システム基板をシャーシの底部に下ろします。
- 5 所定の位置にカチッと固定されるまで、システム基板をシャーシの後方へ押し込みます。
- 6 システム基板をシャーシに固定する蝶ネジを締めます。
- 7 すべてのケーブルをシステム基板に接続します。
- 8 配電基板を取り付けます。162 ページの「配電基板の取り付け」を参照してください。
- 9 プロセッサを新しいシステム基板に付け替えます。147 ページの「プロセッサの取り外し」および 151 ページの「プロセッサの取り付け」を参照してください。
- 10 必要に応じて、NIC ハードウェアキーをシステム基板に取り付けます。122 ページの「内蔵 NIC ハードウェアキー」を参照してください。
- 11 必要に応じて、内蔵 USB キーをシステム基板に取り付けます。119 ページの「内蔵 USB メモリキー」を参照してください。
- 12 すべての拡張カード、I/O カード、および内蔵ストレージコントローラカードを取り付けます。125 ページの「拡張カードの取り付け」、134 ページの「I/O カードの取り付け」、および 144 ページの「内蔵ストレージコントローラカードの取り付け」を参照してください。
- 13 冷却ファンアセンブリを取り付けます。119 ページの「冷却ファンアセンブリの取り付け」を参照してください。
- 14 メモリライザーを新しいシステム基板上の同じ位置に取り付けます。101 ページの「メモリライザーの取り付け」を参照してください。
- 15 必要に応じて、メモリライザーダミーを取り付けます。100 ページの「メモリライザーダミーの取り付け」を参照してください。

- 16 システムカバーを閉じます。90 ページの「システムカバーの取り付け」を参照してください。
- 17 システムおよびシステムに接続されているすべての周辺機器をコンセントに接続し、電源を入れます。

システムのトラブルシューティング

作業にあたっての注意



注意：修理作業の多くは、認定されたサービス技術者のみが行うことができます。製品マニュアルで許可されている範囲に限り、またはオンラインサービスもしくは電話サービスとサポートチームの指示によってのみ、トラブルシューティングと簡単な修理を行うようにしてください。デルで認められていない修理による損傷は、保証の対象となりません。製品に付属しているマニュアルの「安全にお使いいただくために」をお読みになり、指示に従ってください。

システム起動エラーのトラブルシューティング

起動中、ビデオイメージングまたは LCD メッセージの前にシステムが停止する場合（特に、OS のインストールやシステムのハードウェアの再構成を行った後である場合）、次の条件が該当しないかチェックしてください。

- オペレーティングシステムを UEFI ブートマネージャからインストールした後にシステムを BIOS 起動モードで起動すると、システムがハングします。この逆についても同じです。オペレーティングシステムをインストールしたのと同じ起動モードで起動する必要があります。63 ページの「セットアップユーティリティと UEFI ブートマネージャの使い方」を参照してください。
- メモリ構成が無効な場合は、起動時にビデオ出力がなく、システムが停止することがあります。91 ページの「システムメモリ」を参照してください。

起動時に発生するその他すべての問題については、LCD パネルメッセージと画面に表示されるシステムメッセージを書きとめておきます。詳細については、23 ページの「LCD ステータスメッセージ」および 42 ページの「システムメッセージ」を参照してください。

外部接続のトラブルシューティング

外付けデバイスのトラブルシューティングを行う前に、すべての外部ケーブルがシステムの外部コネクタにしっかりと接続されていることを確認します。システムの前面および背面パネルのコネクタについては、図 1-1 および 図 1-3 を参照してください。

ビデオサブシステムのトラブルシューティング

- 1 モニターとシステム、およびモニターと電源の接続を確認します。
- 2 システムとモニターの間のビデオインタフェースのケーブル接続を確認します。
- 3 システムに 2 台のモニターが接続されている場合は、1 台を取り外します。システムには、前面と背面のどちらかのビデオコネクタに 1 台のモニターしか接続できません。
- 4 適切なオンライン Diagnostics (診断) テストを実行します。191 ページの「オンライン Diagnostics (診断) の使い方」を参照してください。
テストが正常に終了したら、問題はビデオハードウェアに関連するものではありません。
テストが失敗した場合は、201 ページの「困ったときは」を参照してください。

USB デバイスのトラブルシューティング

- 1 USB キーボードおよび / またはマウスのトラブルシューティングは、次の手順で行います。その他の USB デバイスの場合は、手順 2 に進みます。
 - a システムからキーボードとマウスのケーブルを短時間外し、再接続します。
 - b キーボード / マウスをシステムの反対側の USB ポートに接続します。
これで問題が解決した場合は、システムを再起動し、セットアップユーティリティを起動して、機能していない USB ポートが有効になっているかどうかを確認します。
 - c キーボード / マウスを動作確認済みの別のキーボード / マウスと交換します。
これで問題が解決した場合は、障害のあるキーボード / マウスを交換します。
問題が解決しない場合は、次の手順に進んで、システムに取り付けられているその他の USB デバイスのトラブルシューティングを開始します。
- 2 取り付けられているすべての USB デバイスの電源を切り、システムから外します。
- 3 システムを再起動し、キーボードが機能している場合は、セットアップユーティリティを起動します。すべての USB ポートが有効になっていることを確認します。70 ページの「Integrated Devices (内蔵デバイス) 画面」を参照してください。

キーボードが機能していない場合でも、リモートアクセスが使えます。システムにアクセスできない場合は、199 ページの「パスワードを忘れたとき」で、システム内の NVRAM_CLR ジャンパを設定し、BIOS をデフォルト設定に復元する手順を参照してください。

- 4 各 USB デバイスを一度に 1 台ずつ再接続し、電源を入れます。
- 5 同じ問題が発生するデバイスがあれば、そのデバイスの電源を切り、USB ケーブルを交換し、デバイスの電源を入れます。

問題が解決しない場合は、デバイスを交換します。

すべてのトラブルシューティングが失敗した場合は、201 ページの「困ったときは」を参照してください。

シリアル I/O デバイスのトラブルシューティング

- 1 システムおよびシリアルポートに接続された周辺機器すべての電源を切ります。
- 2 シリアルインタフェースケーブルを動作確認済みのケーブルと取り替え、システムとシリアルデバイスの電源を入れます。
これで問題が解決した場合は、インタフェースケーブルを交換します。
- 3 システムとシリアルデバイスの電源を切り、デバイスを同じタイプのデバイスと取り替えます。
- 4 システムとシリアルデバイスの電源を入れます。
これで問題が解決した場合は、シリアルデバイスを交換します。

問題が解決しない場合は、201 ページの「困ったときは」を参照してください。

NIC のトラブルシューティング

- 1 適切なオンライン Diagnostics (診断) テストを実行します。191 ページの「オンライン Diagnostics (診断) の使い方」を参照してください。
- 2 システムを再起動し、NIC コントローラに関するシステムメッセージがないかチェックします。
- 3 NIC コネクタの該当するインジケータを確認します。21 ページの「NIC インジケータコード」を参照してください。
 - リンクインジケータが点灯しない場合は、すべてのケーブル接続を確認します。
 - アクティビティインジケータが点灯しない場合は、ネットワークドライバファイルが損傷しているか、失われた可能性があります。

該当するドライバを削除してから、再インストールします。NIC のマニュアルを参照してください。

- 可能であれば、オートネゴシエーション設定を変更します。
- スイッチまたはハブの別のコネクタを使用します。

内蔵 NIC の代わりに NIC カードを使用している場合は、NIC カードのマニュアルを参照してください。

- 4 適切なドライバがインストールされ、プロトコルが組み込まれていることを確認します。NIC のマニュアルを参照してください。
- 5 セットアップユーティリティを起動し、NIC ポートが有効になっていることを確認します。70 ページの「Integrated Devices (内蔵デバイス) 画面」を参照してください。
- 6 ネットワーク上の NIC、ハブ、およびスイッチが、すべて同じデータ転送速度と二重モードに設定されていることを確認します。各ネットワークデバイスのマニュアルを参照してください。
- 7 すべてのネットワークケーブルのタイプが適切で、最大長を超えていないことを確認します。
すべてのトラブルシューティングが失敗した場合は、201 ページの「困ったときは」を参照してください。

システムが濡れた場合のトラブルシューティング

△ **注意**：修理作業の多くは、認定されたサービス技術者のみが行うことができます。製品マニュアルで許可されている範囲に限り、またはオンラインサービスもしくは電話サービスとサポートチームの指示によってのみ、トラブルシューティングと簡単な修理を行うようにしてください。デルで認められていない修理による損傷は、保証の対象となりません。製品に付属しているマニュアルの「安全にお使いいただくために」をお読みになり、指示に従ってください。

- 1 システムおよび接続されている周辺機器の電源を切り、システムをコンセントから外します。
- 2 システムカバーを開きます。89 ページの「システムカバーの取り外し」を参照してください。
- 3 コンポーネントをシステムから取り外します。85 ページの「システム部品の取り付け」を参照してください。
 - ハードドライブ
 - 光学ドライブ
 - メモリライザー
 - 冷却ファンアセンブリ
 - SD カード

- USB メモリキー
 - NIC ハードウェアキー
 - 拡張カードと両方の拡張カードライザー
 - I/O カード
 - 内蔵ストレージコントローラ
 - 電源装置
 - プロセッサとヒートシンク
- 4 システムを完全に乾燥させます（少なくとも 24 時間）。
 - 5 手順 3 で取り外したコンポーネントを取り付けます。
 - 6 システムカバーを閉じます。90 ページの「システムカバーの取り付け」を参照してください。
 - 7 電源ケーブルをコンセントに差し込んで、システムと周辺機器の電源を入れます。
システムが正常に起動しない場合は、201 ページの「困ったときは」を参照してください。
 - 8 適切なオンライン Diagnostics（診断）テストを実行します。191 ページの「オンライン Diagnostics（診断）の使い方」を参照してください。
テストが失敗した場合は、201 ページの「困ったときは」を参照してください。

システムが損傷した場合のトラブルシューティング



注意：修理作業の多くは、認定されたサービス技術者のみが行うことができます。製品マニュアルで許可されている範囲に限り、またはオンラインサービスもしくは電話サービスとサポートチームの指示によってのみ、トラブルシューティングと簡単な修理を行うようにしてください。デルで認められていない修理による損傷は、保証の対象となりません。製品に付属しているマニュアルの「安全にお使いいただくために」をお読みになり、指示に従ってください。

- 1 システムおよび接続されている周辺機器の電源を切り、システムをコンセントから外します。
- 2 システムカバーを開きます。89 ページの「システムカバーの取り外し」を参照してください。
- 3 以下のコンポーネントが正しく取り付けられていることを確認します。
 - ハードドライブ
 - メモリライザー
 - 冷却ファンアセンブリ

- SD カード
 - USB メモリキー
 - NIC ハードウェアキー
 - 拡張カードと両方の拡張カードライザー
 - I/O カード
 - 内蔵ストレージコントローラ
 - 電源装置
 - プロセッサとヒートシンク
- 4 すべてのケーブルが正しく接続されていることを確認します。
 - 5 システムカバーを閉じます。90 ページの「システムカバーの取り付け」を参照してください。
 - 6 システム Diagnostic (診断) プログラムでシステム基板のテストを実行します。192 ページの「内蔵システム Diagnostics (診断) プログラムの実行」を参照してください。
テストが失敗した場合は、201 ページの「困ったときは」を参照してください。

システムバッテリーのトラブルシューティング



メモ: 長い期間 (数週間から数か月) システムの電源が切られていると、NVRAM からシステム設定情報が失われる場合があります。これはバッテリーの不良が原因です。

- 1 セットアップユーティリティで時刻と日付を再入力します。63 ページの「セットアップユーティリティと UEFI ブートマネージャの使い方」を参照してください。
- 2 システムの電源を切り、少なくとも 1 時間は電源ケーブルをコンセントから外しておきます。
- 3 電源ケーブルをコンセントに接続し、システムの電源を入れます。
- 4 セットアップユーティリティを起動します。

セットアップユーティリティの日付と時刻が正しくない場合は、バッテリーを交換します。156 ページの「システムバッテリーの交換」を参照してください。



メモ: 一部のソフトウェアには、システムの時刻を進めたり遅らせたりするものがあります。セットアップユーティリティ内に保持されている時刻以外はシステムが正常に動作している場合、問題の原因はバッテリーの不良ではなく、ソフトウェアにあると考えられます。

バッテリーを交換しても問題が解決しない場合は、201 ページの「困ったときは」を参照してください。

電源ユニットのトラブルシューティング

△ **注意：**システムが動作するためには、電源ユニットを必ず1台は取り付けておく必要があります。電源ユニットが1台しか取り付けられていないシステムを長時間使用すると、システムがオーバーヒートするおそれがあります。

- 1 電源ユニットの障害インジケータで故障した電源ユニットを特定します。22 ページの「電源インジケータコード」を参照してください。

△ **注意：**電源装置のミスマッチエラーを解決する場合は、インジケータが点滅している電源装置のみを交換してください。ペアを一致させるために反対側の電源ユニットを交換するとエラー状態になり、システムが不意にシャットダウンすることがあります。高出力構成から Energy Smart (省電力) 構成、またはその逆へ変更するには、システムの電源を切る必要があります。

- 2 電源装置をいったん取り外して取り付けなおします。154 ページの「電源ユニットの取り外し」および 155 ページの「電源ユニットの取り付け」を参照してください。




メモ：電源ユニットを取り付けたら、システムが電源ユニットを認識して動作状態を確認するまで数秒待ちます。電源インジケータが緑色に点灯すれば、電源ユニットは正常に機能しています。

問題が解決しない場合は、障害のある電源ユニットを交換します。

- 3 問題が解決しない場合は、201 ページの「困ったときは」を参照してください。


システム冷却問題のトラブルシューティング

 **注意：**修理作業の多くは、認定されたサービス技術者のみが行うことができます。製品マニュアルで許可されている範囲に限り、またはオンラインサービスもしくは電話サービスとサポートチームの指示によってのみ、トラブルシューティングと簡単な修理を行うようにしてください。デルで認められていない修理による損傷は、保証の対象となりません。製品に付属しているマニュアルの「安全にお使いいただくために」をお読みになり、指示に従ってください。


次の状態が発生していないことを確認してください。

- システムカバー、ドライブダミー、メモリモジュールのダミーカード、電源ユニットダミー、または背面フィルターブラケットが取り外されていないこと。
- 室温が高すぎる。動作時の温度要件については、お使いのシステムの『Getting Started Guide』（はじめに）参照してください。
- 外部の通気が遮断されている。
- システム内部のケーブルが空気の流れを遮断している。
- 冷却ファンが取り外されているか、故障している。178 ページの「ファンのトラブルシューティング」を参照してください。
- 拡張カードの取り付けガイドラインが守られていること。123 ページの「拡張カードの取り付けガイドライン」を参照してください。

ファンのトラブルシューティング

 **注意：**修理作業の多くは、認定されたサービス技術者のみが行うことができます。製品マニュアルで許可されている範囲に限り、またはオンラインサービスもしくは電話サービスとサポートチームの指示によってのみ、トラブルシューティングと簡単な修理を行うようにしてください。デルで認められていない修理による損傷は、保証の対象となりません。製品に付属しているマニュアルの「安全にお使いいただくために」をお読みになり、指示に従ってください。

- 1 システムカバーを開きます。89 ページの「システムカバーの取り外し」を参照してください。

 **注意：**冷却ファンはホットスワップ対応です。システムの電源が入っている間は、適切な冷却効果を維持するため、ファンの交換は1台ずつ行ってください。

- 2 LCD パネルまたは Diagnostics（診断）ソフトウェアが障害を指摘しているファンの位置を確認します。
- 3 ファンを取り外して装着しなおします。115 ページの「冷却ファンの取り外し」および 116 ページの「冷却ファンの取り付け」を参照してください。

 **メモ：**システムがファンを認識して正常に動作していることを確認するまで 30 秒以上待ちます。

- 4 問題が解決しない場合は、新しいファンを取り付けます。115 ページの「冷却ファンの取り外し」および 116 ページの「冷却ファンの取り付け」を参照してください。

交換したファンが正常に動作する場合は、システムカバーを閉じます。

90 ページの「システムカバーの取り付け」を参照してください。

交換したファンが動作しない場合は、201 ページの「困ったときは」を参照してください。

システムメモリのトラブルシューティング



注意：修理作業の多くは、認定されたサービス技術者のみが行うことができます。製品マニュアルで許可されている範囲に限り、またはオンラインサービスもしくは電話サービスとサポートチームの指示によってのみ、トラブルシューティングと簡単な修理を行うようにしてください。デルで認められていない修理による損傷は、保証の対象となりません。製品に付属しているマニュアルの「安全にお使いいただくために」をお読みになり、指示に従ってください。



メモ：メモリ構成が無効な場合は、ビデオ出力がなくなり、起動時にシステムが停止することがあります。92 ページの「メモリモジュール取り付けのガイドライン」を参照し、メモリ構成が該当するすべてのガイドラインに従っていることを確認します。

- 1 システムが機能している場合は、適切なオンライン **Diagnostics (診断)** テストを実行します。191 ページの「オンライン **Diagnostics (診断)** の使い方」を参照してください。

Diagnostics (診断) で障害が示された場合は、**Diagnostics (診断)** プログラムによって示される対応処置を行います。

- 2 システムが動作していない場合は、システムおよび接続されている周辺機器の電源を切り、システムをコンセントから外します。10 秒以上待ってから、システムをコンセントに接続します。
- 3 システムおよび接続されている周辺機器の電源を入れ、画面のメッセージをメモします。
特定のメモリモジュールに障害があることを示すエラーメッセージが表示された場合は、手順 14 に進みます。
- 4 セットアップユーティリティを起動して、システムメモリの設定を確認します。67 ページの「**Memory Settings (メモリ設定)** 画面」を参照してください。必要に応じて、メモリの設定を変更します。
メモリの設定が取り付けられているメモリと一致しているにもかかわらず、エラーメッセージの表示が続く場合は、手順 14 に進みます。
- 5 システムおよび接続されている周辺機器の電源を切り、システムをコンセントから外します。

- 6 システムカバーを開きます。89 ページの「システムカバーの取り外し」を参照してください。
- 7 メモリライザーを取り外します。100 ページの「メモリライザーの取り外し」を参照してください。
- 8 メモリチャンネルをチェックし、正しく装着されていることを確認します。92 ページの「メモリモジュール取り付けのガイドライン」を参照してください。
- 9 各メモリモジュールをソケットに装着しなおします。102 ページの「メモリモジュールの取り付け」を参照してください。
- 10 メモリライザーを取り付けます。101 ページの「メモリライザーの取り付け」を参照してください。
- 11 システムカバーを閉じます。90 ページの「システムカバーの取り付け」を参照してください。
- 12 電源ケーブルをコンセントに差し込んで、システムと周辺機器の電源を入れます。
- 13 セットアップユーティリティを起動して、システムメモリの設定を確認します。67 ページの「Memory Settings (メモリ設定) 画面」を参照してください。
問題が解決しない場合は、次の手順に進みます。
- 14 診断テストまたはエラーメッセージで、特定のメモリモジュールに障害があることが示された場合は、メモリモジュールを取り替えるか、または交換します。
- 15 システムカバーを開きます。89 ページの「システムカバーの取り外し」を参照してください。
- 16 メモリライザーを取り外します。100 ページの「メモリライザーの取り外し」を参照してください。
- 17 障害が発生している特定されていないメモリモジュールのトラブルシューティングを行うには、1 番目の DIMM ソケットに装着されているメモリモジュールを同種で同容量のものと交換します。102 ページの「メモリモジュールの取り付け」を参照してください。
- 18 メモリライザーを取り付けます。101 ページの「メモリライザーの取り付け」を参照してください。
- 19 システムカバーを閉じます。90 ページの「システムカバーの取り付け」を参照してください。
- 20 電源ケーブルをコンセントに差し込んで、システムと周辺機器の電源を入れます。

- 21 システムの起動中に表示されるエラーメッセージ、およびシステム前面の診断インジケータを観察します。
- 22 メモリの問題が引き続き示される場合は、取り付けられている各メモリモジュールについて手順 14 ～手順 19 を繰り返します。
すべてのメモリモジュールをチェックしても問題が解決しない場合は、201 ページの「困ったときは」を参照してください。

内蔵 USB キーのトラブルシューティング



注意：修理作業の多くは、認定されたサービス技術者のみが行うことができます。製品マニュアルで許可されている範囲に限り、またはオンラインサービスもしくは電話サービスとサポートチームの指示によってのみ、トラブルシューティングと簡単な修理を行うようにしてください。デルで認められていない修理による損傷は、保証の対象となりません。製品に付属しているマニュアルの「安全にお使いいただくために」をお読みになり、指示に従ってください。

- 1 セットアップユーティリティを起動し、内蔵 USB キーのポートが有効になっていることを確認します。70 ページの「Integrated Devices（内蔵デバイス）画面」を参照してください。
- 2 システムおよび接続されている周辺機器の電源を切り、システムをコンセントから外します。
- 3 システムカバーを開きます。89 ページの「システムカバーの取り外し」を参照してください。
- 4 USB キーの位置を確認し、抜き差しします。119 ページの「内蔵 USB メモリキー」を参照してください。
- 5 システムカバーを閉じます。90 ページの「システムカバーの取り付け」を参照してください。
- 6 システムおよび接続されている周辺機器の電源を入れ、USB キーが機能しているかどうかチェックします。
- 7 問題が解決しない場合は、手順 2 および 手順 3 を繰り返します。
- 8 動作確認済みの別の USB キーを挿入します。
- 9 システムカバーを閉じます。90 ページの「システムカバーの取り付け」を参照してください。
- 10 システムおよび接続されている周辺機器の電源を入れ、USB キーが機能しているかどうかチェックします。
問題が解決しない場合は、201 ページの「困ったときは」を参照してください。

内蔵 SD カードのトラブルシューティング

△ **注意**：修理作業の多くは、認定されたサービス技術者のみが行うことができます。製品マニュアルで許可されている範囲に限り、またはオンラインサービスもしくは電話サービスとサポートチームの指示によってのみ、トラブルシューティングと簡単な修理を行うようにしてください。デルで認められていない修理による損傷は、保証の対象となりません。製品に付属しているマニュアルの「安全にお使いいただくために」をお読みになり、指示に従ってください。

- 1 セットアップユーティリティを起動し、内蔵 SD カードポートが有効になっていることを確認します。70 ページの「Integrated Devices (内蔵デバイス) 画面」を参照してください。
- 2 システムおよび接続されているすべての周辺機器の電源を切り、システムをコンセントから外します。
- 3 システムカバーを開きます。89 ページの「システムカバーの取り外し」を参照してください。
- 4 SD モジュールケーブルを抜き差しします。140 ページの「内蔵デュアル SD モジュールの取り付け」を参照してください。

△ **注意**：セットアップユーティリティの Integrated Devices (内蔵デバイス) 画面で Redundancy (冗長性) オプションを Mirror Mode (ミラーモード) に設定している場合は、手順 5 から手順 9 の手順を実行してデータ損失を避ける必要があります。Redundancy (冗長性) オプションを Disabled (無効) に設定している場合は、手順 10 に進みます。



メモ：SD カードに障害が発生すると、内蔵デュアル SD モジュールコントローラからシステムに通知されます。次回の再起動時に障害を通知するメッセージが表示されます。

- 5 SD カード 1 に障害が発生した場合は、カードを SD1 スロットから取り外します。141 ページの「内蔵 SD カードの取り外し」を参照してください。SD カード 2 に障害が発生した場合は、新しい SD カードを取り付けて手順 8 に進みます。
- 6 SD2 スロットに取り付けられているカードを SD1 スロットに挿入します。141 ページの「内蔵 SD カードの取り外し」および 141 ページの「内蔵 SD カードの取り付け」を参照してください。
- 7 新しい SD カードを SD2 スロットに挿入します。
- 8 システムカバーを閉じます。90 ページの「システムカバーの取り付け」を参照してください。
- 9 システムおよび接続されている周辺機器の電源を入れ、SD カードが機能しているかどうかチェックします。
問題が解決しない場合は、201 ページの「困ったときは」を参照してください。

- 10 動作確認済みの別の SD カードを挿入します。
- 11 システムカバーを閉じます。90 ページの「システムカバーの取り付け」を参照してください。
- 12 システムおよび接続されている周辺機器の電源を入れ、SD カードが機能しているかどうかチェックします。
問題が解決しない場合は、201 ページの「困ったときは」を参照してください。

光学ドライブのトラブルシューティング



注意：修理作業の多くは、認定されたサービス技術者のみが行うことができます。製品マニュアルで許可されている範囲に限り、またはオンラインサービスもしくは電話サービスとサポートチームの指示によってのみ、トラブルシューティングと簡単な修理を行うようにしてください。デルで認められていない修理による損傷は、保証の対象となりません。製品に付属しているマニュアルの「安全にお使いいただくために」をお読みになり、指示に従ってください。

- 1 ベゼルが取り付けられている場合は、ベゼルを取り外します。87 ページの「前面ベゼルの取り外し」を参照してください。
- 2 別の CD または DVD を使用してみます。
- 3 セットアップユーティリティを起動し、内蔵 SATA コントローラとドライブの SATA ポートが有効になっていることを確認します。63 ページの「セットアップユーティリティと UEFI ブートマネージャの使い方」を参照してください。
- 4 適切なオンライン Diagnostics（診断）テストを実行します。191 ページの「オンライン Diagnostics（診断）の使い方」を参照してください。
- 5 システムおよび接続されている周辺機器の電源を切り、システムをコンセントから外します。
- 6 システムカバーを開きます。89 ページの「システムカバーの取り外し」を参照してください。
- 7 インタフェースケーブルが光学ドライブおよびシステム基板上にしっかり接続されていることを確認します。112 ページの「光学ドライブ」を参照してください。
- 8 電源ケーブルがドライブに正しく接続されていることを確認します。
- 9 システムカバーを閉じます。90 ページの「システムカバーの取り付け」を参照してください。
- 10 電源ケーブルをコンセントに差し込んで、システムと周辺機器の電源を入れます。
問題が解決しない場合は、201 ページの「困ったときは」を参照してください。

テープバックアップユニットのトラブルシューティング

- 1 テープドライブの電源がオンになっていることを確認します。
- 2 別のテープカートリッジを使用してみます。
- 3 テープドライブ用のデバイスドライバがインストールされ、正しく設定されていることを確認します。デバイスドライバの詳細については、テープドライブのマニュアルを参照してください。
- 4 テープドライブのインタフェースケーブルがコントローラカードの外部ポートにしっかり接続されていることを確認します。
- 5 SCSI テープドライブの場合は、テープドライブに一意の SCSI ID 番号が割り当てられていること、また、ドライブを接続しているインタフェースケーブルに応じて、テープドライブのターミネータが正しく設定されていることを確認します。SCSI ID 番号の選択とターミネータの有効 / 無効の設定については、テープドライブのマニュアルを参照してください。
- 6 適切なオンライン Diagnostics (診断) テストを実行します。191 ページの「オンライン Diagnostics (診断) の使い方」を参照してください。
問題を解決できない場合は、201 ページの「困ったときは」を参照してください。
- 7 テープバックアップソフトウェアのマニュアルの説明に従って、テープバックアップソフトウェアを再インストールします。ソフトウェアの再インストールとテープドライブのトラブルシューティングについては、テープドライブのマニュアルを参照してください。

ハードドライブのトラブルシューティング

- △ 注意：修理作業の多くは、認定されたサービス技術者のみが行うことができます。製品マニュアルで許可されている範囲に限り、またはオンラインサービスもしくは電話サービスとサポートチームの指示によってのみ、トラブルシューティングと簡単な修理を行うようにしてください。デルで認められていない修理による損傷は、保証の対象となりません。製品に付属しているマニュアルの「安全にお使いいただくために」をお読みになり、指示に従ってください。
- △ 注意：このトラブルシューティング手順を実行すると、ハードドライブに保存されたデータが損傷するおそれがあります。次の手順を実行する前に、ハードドライブ上のすべてのファイルをバックアップしてください。
- 1 適切なオンライン Diagnostics (診断) テストを実行します。191 ページの「オンライン Diagnostics (診断) の使い方」を参照してください。
Diagnostic (診断) テストの結果に応じて、必要に応じて以下の手順に進みます。

- 2 ベゼルが取り付けられている場合は、ベゼルを取り外します。87 ページの「前面ベゼルの取り外し」を参照してください。
- 3 システムに RAID コントローラが搭載され、ハードドライブが RAID アレイに構成されている場合は、以下の手順を実行します。
 - a システムを再起動し、ホストアダプタ設定ユーティリティプログラムを起動します。PERC コントローラの場合は <Ctrl><R> を、SAS コントローラの場合は <Ctrl><C> を押してください。
設定ユーティリティの詳細については、ホストアダプタに付属のマニュアルを参照してください。
 - b ハードドライブが RAID アレイ用に正しく設定されていることを確認します。
 - c ハードドライブをオフラインにして抜き差しします。109 ページの「ハードドライブの取り外し」を参照してください。
 - d 設定ユーティリティを終了し、オペレーティングシステムを起動します。
- 4 お使いのコントローラカードに必要なデバイスドライバがインストールされ、正しく設定されていることを確認します。詳細については、オペレーティングシステムのマニュアルを参照してください。
- 5 システムを再起動し、セットアップユーティリティを起動して、コントローラが有効になっていてドライブが表示されていることを確認します。63 ページの「セットアップユーティリティと UEFI ブートマネージャの使い方」を参照してください。
問題が解決しない場合は、185 ページの「ストレージコントローラのトラブルシューティング」を参照してください。

ストレージコントローラのトラブルシューティング



メモ：SAS または PERC コントローラのトラブルシューティングを行う際には、OS のマニュアルとコントローラのマニュアルも参照してください。

- 1 適切なオンライン **Diagnostics**（診断）テストを実行します。191 ページの「オンライン **Diagnostics**（診断）の使い方」を参照してください。
- 2 セットアップユーティリティを起動し、SAS または PERC コントローラが有効になっていることを確認します。63 ページの「セットアップユーティリティと UEFI ブートマネージャの使い方」を参照してください。

3 システムを再起動し、次のうちで該当するキーシーケンスを押して設定ユーティリティプログラムを起動します。

- SAS コントローラの場合は <Ctrl><C>
- PERC コントローラの場合は <Ctrl><R>

設定内容については、コントローラのマニュアルを参照してください。

4 設定内容を確認し、必要な修正を行い、システムを再起動します。



注意：修理作業の多くは、認定されたサービス技術者のみが行うことができます。製品マニュアルで許可されている範囲に限り、またはオンラインサービスもしくは電話サービスとサポートチームの指示によってのみ、トラブルシューティングと簡単な修理を行うようにしてください。デルで認められていない修理による損傷は、保証の対象となりません。製品に付属しているマニュアルの「安全にお使いいただくために」をお読みになり、指示に従ってください。

5 システムおよび接続されている周辺機器の電源を切り、システムを電源コンセントから外します。

6 システムカバーを開きます。89 ページの「システムカバーの取り外し」を参照してください。

7 コントローラカードがシステム基板のコネクタにしっかりと装着されていることを確認します。142 ページの「内蔵ストレージコントローラカード」を参照してください。

8 バッテリバックアップされたキャッシュ付きの PERC コントローラを使用している場合は、RAID バッテリが正しく接続されており、該当する場合は、PERC カード上のメモリモジュールが正しく装着されていることを確認します。

9 SAS バックプレーンと内蔵ストレージコントローラの間のカابل接続が正しいことを確認します。144 ページの「内蔵ストレージコントローラカードの取り付け」および 図 6-2 を参照してください。

ケーブルがストレージコントローラおよび SAS バックプレーンボードにしっかりと接続されていることを確認します。

10 システムカバーを閉じます。90 ページの「システムカバーの取り付け」を参照してください。

11 電源ケーブルをコンセントに差し込んで、システムと周辺機器の電源を入れます。

問題が解決しない場合は、201 ページの「困ったときは」を参照してください。

拡張カードのトラブルシューティング



注意：修理作業の多くは、認定されたサービス技術者のみが行うことができます。製品マニュアルで許可されている範囲に限り、またはオンラインサービスもしくは電話サービスとサポートチームの指示によってのみ、トラブルシューティングと簡単な修理を行うようにしてください。デルで認められていない修理による損傷は、保証の対象となりません。製品に付属しているマニュアルの「安全にお使いいただくために」をお読みになり、指示に従ってください。



メモ：拡張カードのトラブルシューティングを行う際には、オペレーティングシステムと拡張カードのマニュアルを参照してください。

- 1 適切なオンライン **Diagnostics**（診断）テストを実行します。191 ページの「オンライン **Diagnostics**（診断）の使い方」を参照してください。
- 2 システムおよび接続されている周辺機器の電源を切り、システムをコンセントから外します。
- 3 システムカバーを開きます。89 ページの「システムカバーの取り外し」を参照してください。
- 4 拡張カードの取り付けガイドラインに従って拡張カードが取り付けられていることを確認します。123 ページの「拡張カードの取り付けガイドライン」を参照してください。
- 5 各拡張カードがコネクタに確実に装着されていることを確認します。125 ページの「拡張カードの取り付け」を参照してください。
- 6 システムカバーを閉じます。90 ページの「システムカバーの取り付け」を参照してください。
- 7 電源ケーブルをコンセントに差し込んで、システムと周辺機器の電源を入れます。
- 8 問題が解決しない場合は、システムおよび接続されている周辺機器の電源を切り、システムをコンセントから外します。
- 9 システムカバーを開きます。89 ページの「システムカバーの取り外し」を参照してください。
- 10 システムに取り付けられている拡張カードをすべて取り外します。127 ページの「拡張カードの取り外し」を参照してください。
- 11 システムカバーを閉じます。90 ページの「システムカバーの取り付け」を参照してください。
- 12 電源ケーブルをコンセントに差し込んで、システムと周辺機器の電源を入れます。
- 13 適切なオンライン **Diagnostics**（診断）テストを実行します。
テストが失敗した場合は、201 ページの「困ったときは」を参照してください。

- 14 手順 10 で取り外した各拡張カードについて、次の手順を実行します。
- a システムおよび接続されている周辺機器の電源を切り、システムをコンセントから外します。
 - b システムカバーを開きます。89 ページの「システムカバーの取り外し」を参照してください。
 - c 拡張カードの 1 枚を取り付けなおします。
 - d システムカバーを閉じます。90 ページの「システムカバーの取り付け」を参照してください。
 - e 適切な診断テストを実行します。
テストが失敗した場合は、201 ページの「困ったときは」を参照してください。

プロセッサのトラブルシューティング

△ 注意：修理作業の多くは、認定されたサービス技術者のみが行うことができます。製品マニュアルで許可されている範囲に限り、またはオンラインサービスもしくは電話サービスとサポートチームの指示によってのみ、トラブルシューティングと簡単な修理を行うようにしてください。デルで認められていない修理による損傷は、保証の対象となりません。製品に付属しているマニュアルの「安全にお使いいただくために」をお読みになり、指示に従ってください。

- 1 適切なオンライン Diagnostics (診断) テストを実行します。191 ページの「オンライン Diagnostics (診断) の使い方」を参照してください。
- 2 システムおよび接続されている周辺機器の電源を切り、システムをコンセントから外します。
- 3 システムカバーを開きます。89 ページの「システムカバーの取り外し」を参照してください。
- 4 メモリライザーを取り外します。100 ページの「メモリライザーの取り外し」を参照してください。
- 5 冷却ファンアセンブリを取り外します。117 ページの「冷却ファンアセンブリの取り外し」を参照してください。
- 6 各プロセッサとヒートシンクが正しく取り付けられていることを確認します。147 ページの「プロセッサの取り外し」を参照してください。
- 7 冷却ファンアセンブリを取り付けます。119 ページの「冷却ファンアセンブリの取り付け」を参照してください。
- 8 メモリライザーを取り付けます。101 ページの「メモリライザーの取り付け」を参照してください。
- 9 システムカバーを閉じます。90 ページの「システムカバーの取り付け」を参照してください。

- 10 電源ケーブルをコンセントに差し込んで、システムと周辺機器の電源を入れます。
- 11 適切なオンライン **Diagnostics** (診断) テストを実行します。
問題が解決しない場合は、手順 12 を参照してください。
- 12 システムカバーを開きます。89 ページの「システムカバーの取り外し」を参照してください。
- 13 メモリライザーを取り外します。100 ページの「メモリライザーの取り外し」を参照してください。
- 14 冷却ファンアセンブリを取り外します。117 ページの「冷却ファンアセンブリの取り外し」を参照してください。
- 15 プロセッサを 4 基搭載したシステムの場合は、プロセッサ 1 とプロセッサ 2 以外のプロセッサをすべて取り外します。151 ページの「プロセッサの取り付け」参照してください。
- 16 冷却ファンアセンブリを取り付けます。119 ページの「冷却ファンアセンブリの取り付け」を参照してください。
- 17 メモリライザーを取り付けます。101 ページの「メモリライザーの取り付け」を参照してください。
- 18 システムカバーを閉じます。90 ページの「システムカバーの取り付け」を参照してください。
- 19 電源ケーブルをコンセントに差し込んで、システムと周辺機器の電源を入れます。
- 20 適切なオンライン **Diagnostics** (診断) テストを実行します。
テストが失敗した場合は、プロセッサに障害があります。201 ページの「困ったときは」を参照してください。

テストが正常に終了した場合は、プロセッサ 1 および 2 をプロセッサ 3 および 4 と交換します。適切なオンライン **Diagnostics** (診断) テストを実行します。テストが失敗した場合は、プロセッサに障害があります。201 ページの「困ったときは」を参照してください。

システム Diagnostics（診断）プログラムの実行

システムに問題が発生した場合、テクニカルサポートに電話される前に診断プログラムを実行してください。診断プログラムを使うと、特別な装置を使用せずにシステムのハードウェアをテストでき、データが失われる心配もありません。ご自身で問題を解決できない場合でも、サービスおよびサポート担当者が Diagnostics（診断）プログラムのテスト結果を使って問題解決の手助けを行うことができます。

オンライン Diagnostics（診断）の使い方

システムの問題を分析するには、オンライン Diagnostics（診断）を最初に使用します。オンライン Diagnostics（診断）は、診断プログラムまたはテストモジュールの一式であり、ハードドライブ、物理メモリ、通信、NIC、CMOS など、シャーシやストレージコンポーネントを対象とする診断テストを実行します。オンライン Diagnostics（診断）を使用して問題を識別できない場合は、内蔵されたシステム診断プログラムを使用します。

サポートされている Microsoft® Windows® OS および Linux OS を実行しているシステムでオンライン Diagnostics（診断）を実行するために必要なファイルは、システムに付属の CD に収録されています。または、support.dell.com から入手することもできます。Diagnostics（診断）の使い方については、『Dell Online Diagnostics User's Guide』（Dell オンライン Diagnostics（診断）ユーザースガイド）を参照してください。

内蔵システム Diagnostics（診断）プログラムの機能

システム診断プログラムは、特定のデバイスグループや各デバイス用の一連のテストメニューとオプションで構成されています。システム Diagnostics（診断）プログラムのメニューとオプションを使って、以下のことが行えます。

- テストを個別または全体的に実行
- テストの順序を制御
- テストの繰り返し
- テスト結果の表示、印刷、または保存
- エラーが検知された場合にテストを一時的に中断、またはユーザーが指定する最大エラー数に達したときにテストを終了
- 各テストとそのパラメータを簡潔に説明するヘルプメッセージを表示

- テストが問題なく終了したかどうかを知らせるステータスメッセージを表示
- テスト中に発生した問題を通知するエラーメッセージを表示

内蔵システム Diagnostics（診断）プログラムの実行が必要な場合

システム内の主要コンポーネントまたはデバイスが正しく動作していない場合、コンポーネントの障害が表示されることがあります。プロセッサとシステムの I/O デバイスが動作していれば、問題の識別に内蔵されたシステム診断プログラムを使用することができます。

内蔵システム Diagnostics（診断）プログラムの実行

内蔵されたシステム診断プログラムは、LifeCycle Controller 画面から実行します。

△ **注意**：内蔵されたシステム診断プログラムは、お使いのシステムをテストする場合にのみ使用してください。このプログラムを他のシステムで使用すると、無効な結果やエラーメッセージが発生する場合があります。

- 1 システム起動中に <F10> を押します。
- 2 左ペインで **Diagnostics**（診断）をクリックし、右ペインで **Launch Diagnostics**（Diagnostics（診断）の起動）をクリックします。

Diagnostics（診断）メニューは、すべてまたは特定の診断テストの実行や、診断プログラムの終了に使用します。

システム診断プログラムのテストオプション

Main Menu（メインメニュー）ウィンドウでテストオプションをクリックします。

テストオプション	機能
Express Test	システムのクイックチェックを実行します。このオプションでは、ユーザーの応答を必要としないデバイステストを実行します。
Extended Test	システムを詳細にチェックします。このテストの実行には 1 時間以上かかる場合もあります。
Custom Test	特定のデバイスをテストします。
Information	テスト結果が表示されます。

カスタムテストオプションの使い方

Main Menu（メインメニュー）ウィンドウで **Custom Test**（カスタムテスト）を選択すると、**Customize**（カスタマイズ）ウィンドウでテストするデバイスを選択できます。希望するテストオプションを選択して、テスト結果を表示します。

テストするデバイスの選択

Customize（カスタマイズ）ウィンドウの左側にはテスト可能なデバイスのリストが表示されます。デバイスまたはモジュールの横にある **(+)** をクリックすると、各コンポーネントが表示されます。各コンポーネントの横にある **(+)** をクリックすると、利用可能なテストが表示されます。コンポーネントではなくデバイスをクリックすると、テストするデバイスのすべてのコンポーネントが選択できます。



メモ：テストするすべてのデバイスとコンポーネントを選択したら、**All Devices**（すべてのデバイス）をハイライト表示し、**Run Tests**（テストの実行）をクリックします。

診断オプションの選択

Diagnostics Options（診断オプション）領域で、デバイスに対して実行するテストを選択します。

- **Non-Interactive Tests Only**（非インタラクティブテストのみ） — ユーザーの操作を必要としないテストだけが実行されます。
- **Quick Tests Only**（クイックテストのみ） — デバイスのクイックテストだけが実行されます。
- **Show Ending Timestamp**（終了タイムスタンプの表示） — テストの記録に時刻が記載されます。
- **Test Iterations**（テスト回数） — テストの実行回数を選択できます。
- **Log output file pathname**（ログ出力ファイルのパス名） — テストを記録したログファイルを保存するディスクドライブまたは **USB** メモリキーを指定できます。このファイルをハードドライブに保存することはできません。

情報および結果の表示

Customize（カスタマイズ）ウィンドウの以下のタブを使って、テストとテスト結果についての情報を表示することができます。





- **Results**（結果） — 実行されたテストとその結果が表示されます。
- **Errors**（エラー） — テスト中に発生したエラーが表示されます。
- **Help**（ヘルプ） — 現在選択されているデバイス、コンポーネント、またはテストに関する情報が表示されます。
- **Configuration**（設定） — 現在選択されているデバイスの基本設定に関する情報が表示されます。
- **Parameters**（パラメータ） — そのテストで設定可能なパラメータが表示されます。

ジャンパとコネクタ

システム基板のジャンパ

パスワードジャンパをリセットしてパスワードを無効にする方法については、199 ページの「パスワードを忘れたとき」を参照してください。

表 6-1. システム基板のジャンパ設定

ジャンパ	設定	説明
PWRD_EN		(デフォルト) パスワード機能は有効です。(ピン 2-4)
		パスワード機能が無効になり、iDRAC6 のローカルアクセスは次の AC 電源サイクルでロック解除されます。(ピン 4-6)
NVRAM_CLR		(デフォルト) 構成設定がシステム起動時に保持されます。(ピン 3-5)
		構成設定は、次のシステム起動時にクリアされます。(ピン 1-3)

システム基板のコネクタ

図 6-1. システム基板のコネクタ

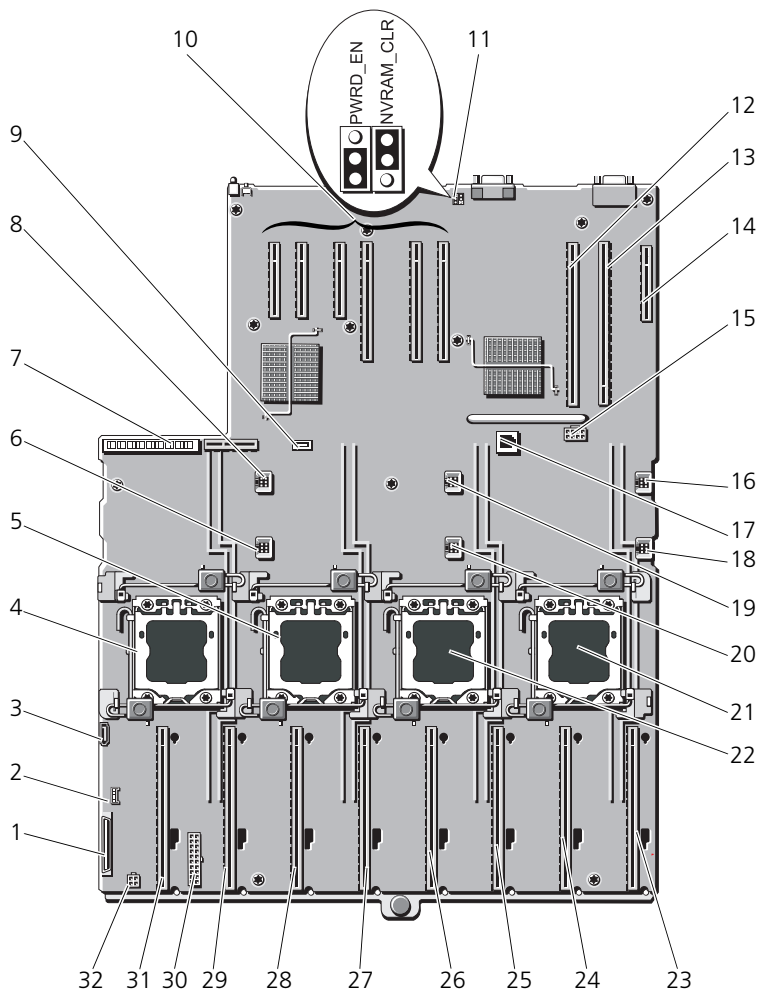


表 6-2. システム基板のジャンパとコネクタ

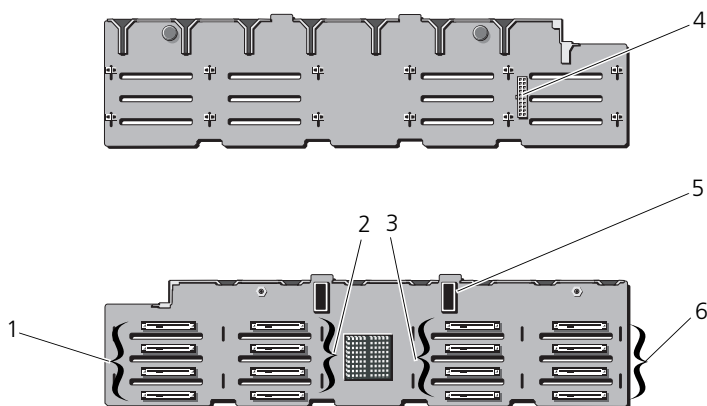
項目	コネクタ	説明
1	CTRL_PNL	コントロールパネルインタフェースコネクタ
2	CTRL_USB	コントロールパネル UBS インタフェースコネクタ
3	SATA_A	SATA A コネクタ
4	J_CPU4	プロセッサ 4
5	J_CPU2	プロセッサ 2
6	FAN1	システム冷却ファン 1
7	J_PDB_MISC	配電基板コネクタ
8	FAN4	システム冷却ファン 4
9	INT_USB	内部 USB コネクタ
10	SLOT 1	PCIE_G2_X4
	SLOT2	PCIE_G2_X8
	SLOT3	PCIE_G2_X8
	SLOT4	PCIE_G2_X8
	SLOT5	PCIE_G2_X4
	SLOT6	PCIE_G2_X4
11	PWRD_EN	パスワード有効ジャンパ
	NVRAM_CLR	NVRAM クリアジャンパ
12	SLOT7	PCIE_G2_X16
13	IO_RISER	I/O カードコネクタ
14	INT_STORAGE	内蔵ストレージコントローラカードコネクタ
15	J_SLOT7PWR	電源コネクタ
16	FAN5	システム冷却ファン 5
17	ISCSI_KEY	NIC ハードウェアキー
18	FAN2	システム冷却ファン 2
19	FAN6	システム冷却ファン 6
20	FAN3	システム冷却ファン 3
21	J_CPU3	プロセッサ 3
22	J_CPU1	プロセッサ 1
23	MEM_RISER_A	メモリライザー A コネクタ

表 6-2. システム基板のジャンパとコネクタ

項目	コネクタ	説明
24	MEM_RISER_B	メモリアイザー B コネクタ
25	MEM_RISER_E	メモリアイザー E コネクタ
26	MEM_RISER_F	メモリアイザー F コネクタ
27	MEM_RISER_C	メモリアイザー C コネクタ
28	MEM_RISER_D	メモリアイザー D コネクタ
29	MEM_RISER_G	メモリアイザー G コネクタ
30	BP_PWR/MISC	電源コネクタ
31	MEM_RISER_H	メモリアイザー H コネクタ
32	SATA_PWR	SATA 電源コネクタ

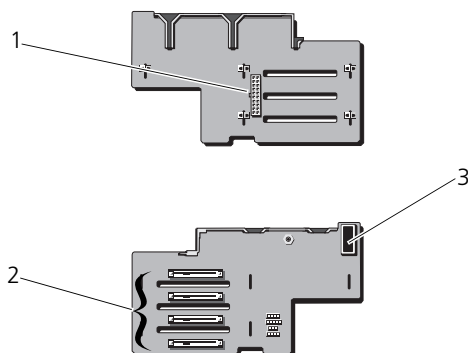
SAS バックプレーンボードコネクタ

図 6-2. x16 SAS バックプレーンボードコネクタ



- | | | | |
|---|--------------------|---|---------------------|
| 1 | ハードドライブコネクタ 0 ~ 3 | 2 | ハードドライブコネクタ 4 ~ 7 |
| 3 | ハードドライブコネクタ 8 ~ 11 | 4 | 電源コネクタ |
| 5 | SAS コネクタ (2) | 6 | ハードドライブコネクタ 12 ~ 15 |

図 6-3. x4 SAS バックプレーンボードコネクタ



- 1 電源コネクタ
- 2 ハードドライブコネクタ 0 ~ 3
- 3 SAS コネクタ

パスワードを忘れたとき

システムのソフトウェアセキュリティ機能として、システムパスワードとセットアップパスワードを設定することができます。これらのパスワードについては、63 ページの「セットアップユーティリティと UEFI ブートマネージャの使い方」で詳しく説明されています。パスワードジャンパを使って、これらのパスワード機能を有効または無効に設定できるので、現在どのようなパスワードが使用されていてクリアすることができます。

△ 注意：システムに付属のマニュアルで、「安全にお使いいただくために」の「静電気障害への対処」を参照してください。

- 1 システムおよび接続されているすべての周辺機器の電源を切り、システムをコンセントから外します。
- 2 システムカバーを開きます。89 ページの「システムカバーの取り外し」を参照してください。
- 3 パスワードジャンパからジャンパプラグを取り外します。
システム基板上的パスワードジャンパ（「PWRD_EN」のラベル表示）の位置は、図 6-1 を参照してください。
- 4 システムカバーを閉じます。

- 5 システムおよび周辺機器をコンセントに接続し、システムの電源をオンにします。

既存のパスワードは、パスワードジャンププラグを取り外した状態でシステムを再起動するまで無効（消去）になりません。ただし、新しいシステムパスワードとセットアップパスワードの両方またはどちらか一方を設定する前に、ジャンププラグを取り付ける必要があります。



メモ：ジャンププラグを取り外した状態のままシステムパスワードとセットアップパスワードの両方またはどちらか一方を設定すると、システムは次回の起動時に新しいパスワードを無効にします。

- 6 システムおよび接続されているすべての周辺機器の電源を切り、システムをコンセントから外します。
- 7 システムカバーを開きます。90 ページの「システムカバーの取り付け」を参照してください。
- 8 パスワードジャンプにジャンププラグを取り付けます。
- 9 メモリモジュールエアフローカバーを取り付けます。
- 10 システムカバーを閉じます。
- 11 システムおよび周辺機器をコンセントに接続し、システムの電源をオンにします。
- 12 新しいシステムパスワードとセットアップパスワードの両方またはそのどちらか一方を設定します。

セットアップユーティリティを使用して新しいパスワードを設定するには、79 ページの「システムパスワードの設定」を参照してください。

困ったときは

デルへのお問い合わせ

米国にお住まいの方は、800-WWW-DELL (800-999-3355) までお電話ください。



メモ：お使いのコンピュータがインターネットに接続されていない場合は、購入時の納品書、出荷伝票、請求書、またはデルの製品カタログで連絡先をご確認ください。

デルでは、オンラインまたは電話によるサポートとサービスのオプションを複数提供しています。サポートやサービスの提供状況は国や製品ごとに異なり、国 / 地域によってはご利用いただけないサービスもございます。デルのセールス、テクニカルサポート、またはカスタマーサービスへは、次の手順でお問い合わせいただけます。

- 1 **support.dell.com** にアクセスします。
- 2 ページ下の **国・地域の選択** ドロップダウンメニューで、お住まいの国または地域を確認します。
- 3 ページの左側の **お問い合わせ** をクリックします。
- 4 必要なサービスまたはサポートのリンクを選択します。
- 5 ご都合の良いお問い合わせの方法を選択します。

索引

C

- CD/DVD ドライブ
 - 光学ドライブを参照
- CD ドライブ
 - トラブルシューティング, 183

D

- Dell PowerEdge Diagnostics
 - 使い方, 191
- Diagnostics (診断)
 - Advanced Testing オプション, 191
 - Dell PowerEdge Diagnostics の使い方, 191
 - テストオプション, 191
- DIMM
 - メモリモジュール (DIMM) を参照

I

- iDRAC カード
 - 取り付け, 135
- iDRAC 設定ユーティリティ, 83

L

- LCD パネル
 - メニュー, 15
 - 機能, 14

N

- NIC
 - インジケータ, 21
 - トラブルシューティング, 173
- NIC TOE, 122

P

- POST
 - システムの機能へのアクセス, 11

S

- SAS RAID コントローラドーターカード
 - トラブルシューティング, 185
- SAS コントローラカード
 - 取り外し, 142
 - 取り付け, 144
- SAS コントローラドーターカード
 - トラブルシューティング, 185
- SAS バックプレーンボード
 - 取り外し, 157
 - 取り付け, 160
- SD カード
 - トラブルシューティング, 181

T

- TPM セキュリティ, 75

U

UEFI ブートマネージャ

- UEFI 起動設定画面, 78
- システムユーティリティ画面, 78
- メイン画面, 78
- 起動, 77

USB

- メモリーキー用の内部コネクタ, 119
- 前面パネルコネクタ, 12

USB キー

- トラブルシューティング, 181

あ

安全について, 171

インジケータ

- NIC, 21
- 前面パネル, 12
- 電源, 12, 22

エラーメッセージ, 64

オプション

- セットアップユーティリティ, 65

か

拡張カード

- SAS コントローラ, 142
- トラブルシューティング, 187
- 取り外し, 127, 133
- 取り付け, 125

拡張スロット, 123

ガイドライン

- メモリの取り付け, 92
- 外付けデバイスの接続, 21
- 拡張カードの取り付け, 123

キーボード

- トラブルシューティング, 172

起動時

- システムの機能へのアクセス, 11

ケーブル接続

- 光学ドライブ, 112

警告メッセージ, 60

交換

- システムバッテリー, 156

光学ドライブ

- 取り付け, 112

コネクタ

- USB, 12, 19
- ビデオ, 12, 19

コントロールパネルアセンブリ

- LCD パネルの機能, 14
- 機能, 12

さ

サービス技術者専用の手順

- システム基板, 167

サポート

- デルへのお問い合わせ, 201

システムが損傷した場合

- トラブルシューティング, 175

システムが濡れた場合

- トラブルシューティング, 174

システム起動エラー, 171

システム機能

- アクセス, 11

システム基板

- 取り外し, 167
- 取り付け, 169

システムの保護, 75, 80

システムパスワード, 79

システムメッセージ, 42

システム冷却
トラブルシューティング, 178

奨励するツール, 85

スロット
拡張スロットを参照

セットアップパスワード, 81

セットアップユーティリティ
SATA の設定, 69
オプション, 65
起動, 64
PCI IRQ 割り当て, 71
キーストローク, 64
システムセキュリティの
オプション, 75
シリアル通信のオプション, 72
プロセッサの設定, 68
メモリの設定, 67
起動設定, 69
組み込みサーバー管理の
オプション, 73
電源管理のオプション, 74
内蔵デバイスのオプション, 70

セットアップユーティリティの
画面
メイン, 65

前面パネルの機能, 12

前面ベゼル
取り外し, 87
取り付け, 87

た

ダミー
ハードドライブ, 108
電源装置, 155

デル
お問い合わせ, 201

デルへのお問い合わせ, 201

電源インジケータ, 12, 22

電源装置
インジケータ, 22
取り外し, 154
取り付け, 155

電源装置ダミー, 155

電源ユニット
トラブルシューティング, 177

電話番号, 201

トラブルシューティング, 17
CD ドライブ, 183
NIC, 173
SAS RAID コントローラドーター
カード, 185
SD カード, 181
キーボード, 172
システムが損傷した場合, 175
システムが濡れた場合, 174
システム起動エラー, 171
システム冷却, 178
ハードドライブ, 184
バッテリー, 176
ビデオ, 172
メモリ, 179
外部接続, 171
拡張カード, 187
電源装置, 177
内蔵 USB キー, 181
冷却ファン, 178

取り付け
iDRAC カード, 135
SAS コントローラ, 144
SAS バックプレーンボード, 160
ハードディスクドライブ, 110
ハードドライブのダミー, 108
メモリモジュール, 102
拡張カード, 125
光学ドライブ, 112
前面ベゼル, 87
電源装置, 155
電源装置ダミー, 155

取り外し

- SAS コントローラ, 142
 - SAS バックプレーンボード, 157
 - システム基板, 167
 - ハードディスクドライブ, 109
 - ハードディスクドライブを
ドライブキャリアから, 111
 - ハードドライブのダミー, 108
 - メモリモジュール, 105
 - 拡張カード, 127, 133
 - 前面ベゼル, 87
 - 電源装置, 154
 - 電源装置ダミー, 155
- ドライブキャリア
- ハードドライブ, 111
- ドライブダミー
- 取り外し, 108
 - 取り付け, 108

は

- ハードドライブ
- ドライブキャリア, 111
 - 取り外し, 109
 - 取り付け, 110
- ハードドライブ
- トラブルシューティング, 184
- バッテリー
- RAID カードバッテリーのトラブル
シューティング, 185
 - トラブルシューティング, 176
- バッテリー (システム)
- 交換, 156
- パスワード
- システム, 79
 - セットアップ, 81
 - 忘れたとき, 199
- ヒートシンク, 148
- ビデオ
- トラブルシューティング, 172
 - 前面パネルコネクタ, 12

プロセッサ

- トラブルシューティング, 188
- 保証, 61
- ホットスワップ
- ハードドライブ, 107

ま

- メッセージ
- ステータス LCD, 23
 - エラーメッセージ, 64
 - システム, 42
 - 警告, 60
- メモリ
- トラブルシューティング, 179
- メモリキーコネクタ (USB), 119
- メモリミラーリングメモリモード,
92
- メモリモード
- メモリミラーリング, 92
- メモリモジュール (DIMM)
- 構成, 92
 - RDIMM 構成, 93
 - UDIMM 構成, 124
 - 取り外し, 105
 - 取り付け, 102
- メモリライザー, 100
- 取り付け, 101
 - 取り外し, 100
- メモリライザーダミー, 99
- 取り付け, 100
 - 取り外し, 99

ら

- 冷却ファン